

# IF2108

## Enceinte d'installation



### Enceinte 'large bande' 2 voies avec boomer 20 cm, 200 W pgm

- Caractéristiques sonore et de phase calquées sur celles de toutes les autres enceintes de la gamme Installation Series, assurant des performances optimales dans n'importe quelle combinaison de modèles.
- Boomer de 20 cm de diamètre, bobine de 50 mm
- Tweeter à chambre de compression, moteur 44 mm de diamètre, bouche de 25 mm
- Angles de dispersion : 90° x 60°
- Le pavillon peut pivoter de 90°, pour utilisation horizontale ou verticale de l'enceinte.
- Coffret multiangle, facilitant l'utilisation comme retour de scène
- 11 points d'accroche M10 et 6 points d'accroche M8
- Connecteurs Neutrik NL4 et bornier à vis reliés en parallèle
- Le logiciel Y-S3 (Yamaha Sound System Simulator), téléchargeable sur le site Web Yamaha, assure une simulation précise des performances pour les enceintes de la gamme Installation Series.
- Finition blanche ou noire, l'enceinte peut se peindre pour une intégration optimale dans n'importe quel intérieur.
- Accessoires : support en U, support muraux ou plafond

#### OPTIONS

##### Accessoires de fixation

**BCS251**  
Support plafond



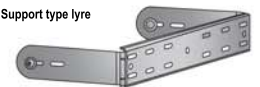
**BWS251-300/400**  
Potence murale



**BBS251**  
Support pour tube



**UB2108**  
Support type lyre



#### SPÉCIFICATIONS PRESCRIPTEURS

L'enceinte 'large bande' 2 voies, intégrera un boomer de 20 cm (bobine de 50 mm) et un tweeter à chambre de compression, à moteur de 44 mm de diamètre (sortie de 25 mm), couplé à un pavillon à directivité constante de 90° H x 60° V. Ce pavillon sera pivotant à 90°, afin d'autoriser un montage horizontal ou vertical de l'enceinte. La réponse en fréquence, mesurée dans l'axe, ne variera pas de plus de +/- 3 dB entre 75 Hz et 18 kHz. La fréquence de raccordement sera de 1,6 kHz.

En mode passif, l'enceinte générera un niveau de pression sonore de 95 dB SPL dans l'axe à 1 mètre pour une puissance d'entrée de 1 Watt, et sera capable de produire un niveau acoustique de pression sonore de 115 dB SPL en continu (121 dB SPL crête) dans l'axe à 1 mètre. L'enceinte supportera une puissance de 100 Watts pendant 2 heures (bruit IEC), et son impédance nominale sera de 8 Ohms. Le coffret de l'enceinte possèdera une forme trapézoïdale, selon un angle de 30°. Il sera fabriqué en multiplis de bouleau baltique, de 16 mm d'épaisseur, de finition peinture texturée, de couleur noire ou blanche. Les connecteurs d'entrée, câblés en parallèle, seront deux Neutrik de type NL4 et un bornier à vis. Le coffret possèdera une poignée et un insert pour tube de montage. L'enceinte possèdera un total de 11 points d'accroche filetés M10 et 6 points d'accroche filetés M8. Le filtre passif intégré assurera une répartition de fréquences entre le boomer et le tweeter par des pentes de 2<sup>e</sup> ordre. L'avant de l'enceinte sera protégé par une grille en acier perforé peinte, de la mousse transparente acoustiquement protégeant de la poussière.

L'enceinte 2 voies 'large bande' sera de type IF2108(W).

# Spécifications générales (IF2208, IF2108, IF2205)

## GENERAL SPECIFICATIONS

| Model  | IF2208(W)   | IF2108(W)   | IF2205(W)                               |                |             |             |             |                                 |                 |                 |            |                 |            |            |           |                |                                  |                                  |                                  |
|--|---|---|---|----------------|-------------|-------------|-------------|---------------------------------|-----------------|-----------------|------------|-----------------|------------|------------|-----------|----------------|----------------------------------|----------------------------------|----------------------------------|
| Nominal coverage @-6dB (Horizontal x Vertical) | 90 x 60 (rotatable)   |   |   |                |             |             |             |                                 |                 |                 |            |                 |            |            |           |                |                                  |                                  |                                  |
| Nominal impedance                              | 8Ω  |   |   |                |             |             |             |                                 |                 |                 |            |                 |            |            |           |                |                                  |                                  |                                  |
| Power rating <sup>*1</sup>                     | NOISE   | 200W  | 100W                                    |                |             |             |             |                                 |                 |                 |            |                 |            |            |           |                |                                  |                                  |                                  |
|  | PGM   | 400W  | 200W                                    |                |             |             |             |                                 |                 |                 |            |                 |            |            |           |                |                                  |                                  |                                  |
|  | MAX   | 800W  | 400W                                    |                |             |             |             |                                 |                 |                 |            |                 |            |            |           |                |                                  |                                  |                                  |
| Sensitivity (1W, 1m)                           | 95dB SPL  |   |   |                |             |             |             |                                 |                 |                 |            |                 |            |            |           |                |                                  |                                  |                                  |
| Continuous SPL (calculated)                    | 118dB SPL   | 115dB SPL   | 109dB SPL                               |                |             |             |             |                                 |                 |                 |            |                 |            |            |           |                |                                  |                                  |                                  |
| Peak SPL (calculated)                          | 124dB SPL   | 121dB SPL   | 115dB SPL                               |                |             |             |             |                                 |                 |                 |            |                 |            |            |           |                |                                  |                                  |                                  |
| Components                                     | LF  | 2x 8" woofer<br>2" voice coil   | 8" woofer<br>2" voice coil              |                |             |             |             |                                 |                 |                 |            |                 |            |            |           |                |                                  |                                  |                                  |
|  | HF  | Rotatable constant directivity horn,<br>1.4" exit, 1.7" voice coil compression driver |   |                |             |             |             |                                 |                 |                 |            |                 |            |            |           |                |                                  |                                  |                                  |
| Frequency range (-10dB) <sup>*2</sup>          | 55 Hz-19k Hz  |   |   |                |             |             |             |                                 |                 |                 |            |                 |            |            |           |                |                                  |                                  |                                  |
| Passive Crossover Frequency <sup>*3</sup>      | 1.4 kHz   | 1.6 kHz   | 1.7 kHz                                 |                |             |             |             |                                 |                 |                 |            |                 |            |            |           |                |                                  |                                  |                                  |
| Connectors                                     | 2x NL4 and barrier strip, wired in parallel   |   |   |                |             |             |             |                                 |                 |                 |            |                 |            |            |           |                |                                  |                                  |                                  |
| Shape  | Multi-angle wedge   |   | Rectangular                             |                |             |             |             |                                 |                 |                 |            |                 |            |            |           |                |                                  |                                  |                                  |
| Dimensions (W x H x D)                         | 283 x 673 x 250mm (11.1" x 26.5" x 9.8")  | 283 x 448 x 250mm (11.1" x 17.6" x 9.8")  | 457 x 146 x 226mm (18.0" x 5.8" x 8.9") |                |             |             |             |                                 |                 |                 |            |                 |            |            |           |                |                                  |                                  |                                  |
| Weight   | 19.0kg (42.0lbs)  | 14.0kg (31.0lbs)  | 7.5kg (17.0lbs)                         |                |             |             |             |                                 |                 |                 |            |                 |            |            |           |                |                                  |                                  |                                  |
| Flying hardware                                | 11x M10, 6x M8  |   |   |                |             |             |             |                                 |                 |                 |            |                 |            |            |           |                |                                  |                                  |                                  |
| Optional accessories                           | UB2208(W)   | UB2108(W)   | UB2205(W)                               |                |             |             |             |                                 |                 |                 |            |                 |            |            |           |                |                                  |                                  |                                  |
| 3rd Party Accessories                          | <table border="0"> <tr> <td>Omnimount (US)</td> <td>60.0 series</td> <td>60.0 series</td> <td>20.5 series</td> </tr> <tr> <td>Multimount (US, Allen products)</td> <td>020, 022 series</td> <td>020, 022 series</td> <td>080 series</td> </tr> <tr> <td>Powerdrive (UK)</td> <td>100 series</td> <td>100 series</td> <td>75 series</td> </tr> <tr> <td>Ohashi (Japan)</td> <td>SPH-140, SPA-140, BCH-140 series</td> <td>SPH-140, SPA-140, BCH-140 series</td> <td>SPH-140, SPA-140, BCH-140 series</td> </tr> </table> |   |   | Omnimount (US) | 60.0 series | 60.0 series | 20.5 series | Multimount (US, Allen products) | 020, 022 series | 020, 022 series | 080 series | Powerdrive (UK) | 100 series | 100 series | 75 series | Ohashi (Japan) | SPH-140, SPA-140, BCH-140 series | SPH-140, SPA-140, BCH-140 series | SPH-140, SPA-140, BCH-140 series |
| Omnimount (US)                                 | 60.0 series   | 60.0 series   | 20.5 series                             |                |             |             |             |                                 |                 |                 |            |                 |            |            |           |                |                                  |                                  |                                  |
| Multimount (US, Allen products)                | 020, 022 series   | 020, 022 series   | 080 series                              |                |             |             |             |                                 |                 |                 |            |                 |            |            |           |                |                                  |                                  |                                  |
| Powerdrive (UK)                                | 100 series  | 100 series  | 75 series                               |                |             |             |             |                                 |                 |                 |            |                 |            |            |           |                |                                  |                                  |                                  |
| Ohashi (Japan)                                 | SPH-140, SPA-140, BCH-140 series  | SPH-140, SPA-140, BCH-140 series  | SPH-140, SPA-140, BCH-140 series        |                |             |             |             |                                 |                 |                 |            |                 |            |            |           |                |                                  |                                  |                                  |

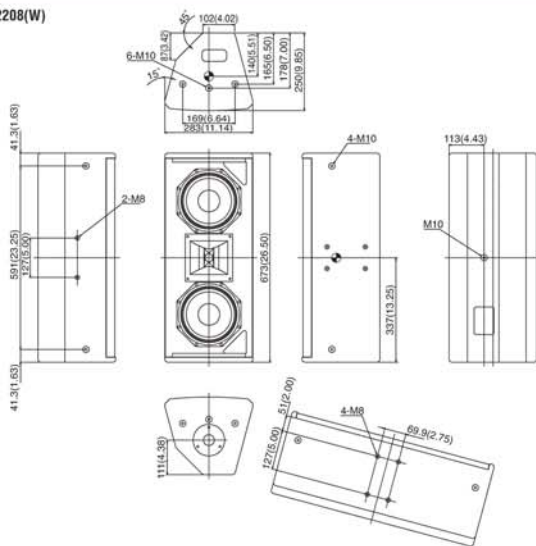
\*1 2 hours, IEC \*2 Yamaha recommended DSP configuration, full-space \*3 At this frequency, the transducers produce equal sound pressure levels.

## DIMENSIONS

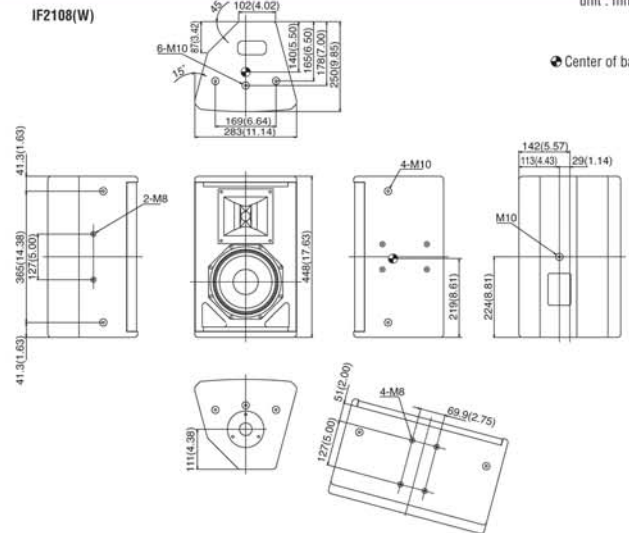
unit : mm(inch)

Center of balance

IF2208(W)



IF2108(W)



IF2205(W)

