

# IF2208

## Enceinte d'installation



# IF2208

### Enceinte 'large bande' 2 voies avec double boomer 20 cm, 400 W pgm

- Caractéristiques sonore et de phase calquées sur celles de toutes les autres enceintes de la gamme Installation Series, assurant des performances optimales dans n'importe quelle combinaison de modèles.
- Boomer de 20 cm de diamètre, bobine de 50 mm
- Tweeter à chambre de compression, moteur 44 mm de diamètre, bouche de 25 mm
- Angles de dispersion : 90° x 60°
- Le pavillon peut pivoter de 90°, pour utilisation horizontale ou verticale de l'enceinte.
- Coffret multiangle, facilitant l'utilisation comme retour de scène
- 11 points d'accroche M10 et 6 points d'accroche M8
- Connecteurs Neutrik NL4 et bornier à vis reliés en parallèle
- Le logiciel Y-S3 (Yamaha Sound System Simulator), téléchargeable sur le site Web Yamaha, assure une simulation précise des performances pour les enceintes de la gamme Installation Series.
- Finition blanche ou noire, l'enceinte peut se peindre pour une intégration optimale dans n'importe quel intérieur.
- Accessoires : support en U, supports muraux ou plafond

#### OPTIONS

Accessoires de fixation

**BCS251**  
Support plafond



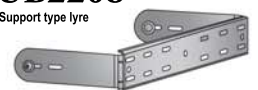
**BWS251-300/400**  
Potence murale



**BBS251**  
Support pour tube



**UB2208**  
Support type lyre



#### SPÉCIFICATIONS PRESCRIPTEURS

L'enceinte 'large bande' 2 voies, intégrera deux boomers de 20 cm (bobine de 50 mm) et un tweeter à chambre de compression, à moteur de 44 mm de diamètre (sortie de 25 mm), couplé à un pavillon à directivité constante de 90° H x 60° V. Ce pavillon sera pivotant à 90°, afin d'autoriser un montage horizontal ou vertical de l'enceinte. La réponse en fréquence, mesurée dans l'axe, ne variera pas de plus de +/- 3 dB entre 75 Hz et 18 kHz. La fréquence de raccordement sera de 1,4 kHz.

En mode passif, l'enceinte générera un niveau de pression sonore de 95 dB SPL dans l'axe à 1 mètre pour une puissance d'entrée de 1 Watt, et sera capable de produire un niveau acoustique de pression sonore de 118 dB SPL en continu (124 dB SPL crête) dans l'axe à 1 mètre. L'enceinte supportera une puissance de 200 Watts pendant 2 heures (bruit IEC), et son impédance nominale sera de 8 Ohms. Le coffret de l'enceinte possèdera une forme trapézoïdale, selon un angle de 30°. Il sera fabriqué en multiplis de bouleau baltique, de 16 mm d'épaisseur, de finition peinture texturée, de couleur noire ou blanche. Les connecteurs d'entrée, câblés en parallèle, seront deux Neutrik de type NL4 et un bornier à vis. Le coffret possèdera une poignée et un insert pour tube de montage. L'enceinte possèdera un total de 11 points d'accroche filetés M10 et 6 points d'accroche filetés M8. Le filtre passif intégré assurera une répartition de fréquences entre le boomer et le tweeter par des pentes de 2<sup>e</sup> ordre. L'avant de l'enceinte sera protégé par une grille en acier perforé peinte, de la mousse transparente acoustiquement protégeant de la poussière.

L'enceinte 2 voies 'large bande' sera de type IF2208(W).

# Spécifications générales (IF2208, IF2108, IF2205)

## GENERAL SPECIFICATIONS

Model	IF2208(W)	IF2108(W)	IF2205(W)
Nominal coverage @-6dB (Horizontal x Vertical)		90 x 60 (rotatable)	
Nominal impedance		8Ω	
Power rating <sup>*1</sup>	NOISE	200W	100W
	PGM	400W	200W
	MAX	800W	400W
Sensitivity (1W, 1m)		95dB SPL	89dB SPL
Continuous SPL (calculated)	118dB SPL	115dB SPL	109dB SPL
Peak SPL (calculated)	124dB SPL	121dB SPL	115dB SPL
Components	LF	2x 8" woofer 2" voice coil	8" woofer 1" voice coil
	HF	Rotatable constant directivity horn, 1.4" exit, 1.7" voice coil compression driver	
Frequency range (-10dB) <sup>*2</sup>	55 Hz-19k Hz		65 Hz-19k Hz
Passive Crossover Frequency <sup>*3</sup>	1.4 kHz	1.6 kHz	1.7 kHz
Connectors	2x NL4 and barrier strip, wired in parallel		Barrier strip
Shape	Multi-angle wedge		Rectangular
Dimensions (W x H x D)	283 x 673 x 250mm (11.1" x 26.5" x 9.8")	283 x 448 x 250mm (11.1" x 17.6" x 9.8")	457 x 146 x 226mm (18.0" x 5.8" x 8.9")
Weight	19.0kg (42.0lbs)	14.0kg (31.0lbs)	7.5kg (17.0lbs)
Flying hardware	11x M10, 6x M8		6x M8, 2x M6
Optional accessories	UB2208(W)	UB2108(W)	UB2205(W)
3rd Party Accessories	Omnimount (US)	60.0 series	20.5 series
	Multimount (US, Allen products)	020, 022 series	080 series
	Powerdrive (UK)	100 series	75 series
	Ohashi (Japan)	SPH-140, SPA-140, BCH-140 series	SPH-140, SPA-140, BCH-140 series

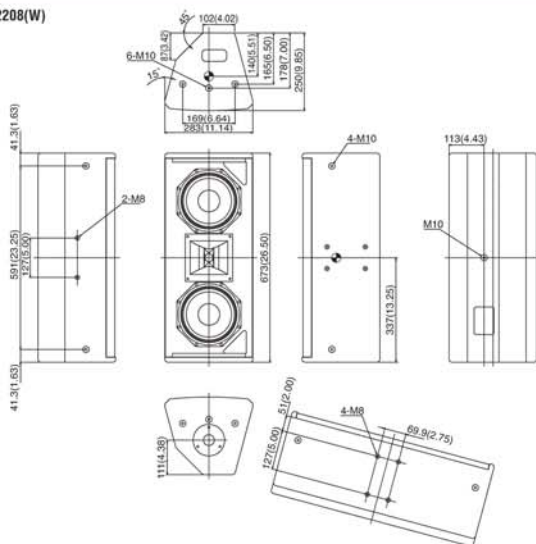
\*1 2 hours, IEC \*2 Yamaha recommended DSP configuration, full-space \*3 At this frequency, the transducers produce equal sound pressure levels.

## DIMENSIONS

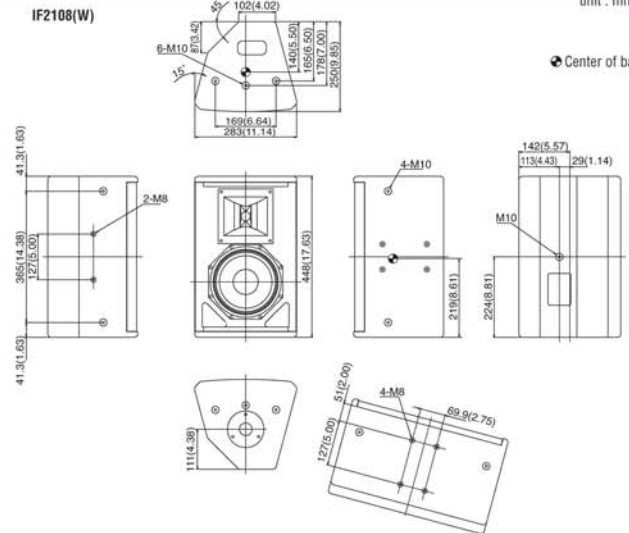
unit : mm(inch)

Center of balance

IF2208(W)



IF2108(W)



IF2205(W)

