

Space for precision adjustment with hexagonal wrench, even when heavy loads are involved.
Accesso per chiave esagonale per regolare con precisione anche grossi carichi.

Adjustment knobs with micrometric sensitivity
Manopole di regolazione micrometrica che permettono spostamenti millimetrici.

Tilt system with patented mechanism
Sistema di inclinazione con meccanismo brevettato.

Brass screws to compensate for differences in screw holes. More precise centering.
Viti in ottone per compensare differenze di fori. Maggiore centratura.

arakno

UNIVERSAL PROJECTOR MOUNT UP TO 20 KG
SUPPORTO UNIVERSALE PER VIDEOPROIETTORE FINO A 20KG

MINI

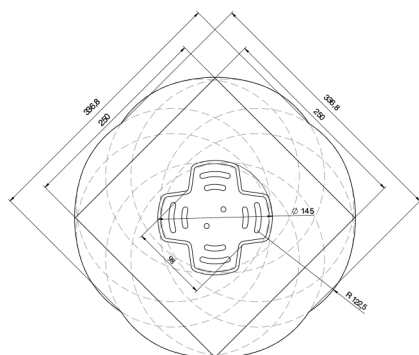
ARAKNO MINI Technical specifications

Typology Tipologia	Ceiling - Da soffitto
Max load Carico Max	20 kg
Max dimension Dimensioni max	192 x 192 x 140 mm
Tilt Angle Angolo di inclinazione	Up to 30° - fino a 30°
Swivel	360°
Ship weight Peso spedizione	2.6 Kg
Fixing screws	M2.5 M3 M4 M5

- Small and lighter, perfect for lighter loads and precision positioning;
- Designed for loads of up to 20 kg, reducing the distance between the projector and the ceiling;
- Tilt system with patented mechanism.
- Più piccolo e leggero utile per carichi leggeri e precisione di posizionamento;
- Soluzione per pesi fino a 20 kg riducendo la distanza proiettoresoffitto;
- Sistema di inclinazione con meccanismo brevettato.



RECOMMENDED BY
CHRISTIE
RECOMMENDED BY
NEC



compatible with M2.5, M3, M4, M5 holes

□ **09505**

■ **09504**

■ **09503**

20 KG