

# S55

## Enceinte d'installation



# S55

Connecteur S55



### *Enceintes conçues pour les installations murales ou plafond*

- Enceinte d'installation compacte et polyvalente
- Coffret polypropylène de forme trapézoïdale
- Boomer de 17 cm de diamètre monté en bass reflex
- Tweeter à dôme, diamètre 25 mm, guide d'ondes spécifique assurant une dispersion large (105° x 105°)
- Réponse en fréquence montant jusqu'à 40 kHz
- Inserts filetés sur le fond et les côtés pour la fixation
- Puissance admissible : 140 W programme
- Impédance : 6 Ohms
- Efficacité : 90 dB SPL / 1 W / 1 m
- Positionnement horizontal ou vertical
- Circuit de protection sur le tweeter
- Bornier à ressort
- Finition noire, 3 couches
- Grille de protection des transducteurs

#### OPTIONS

##### Accessoires de fixation

### BCS20-150/210

Support plafond



### BWS20-190

Support mural



### BAS10

Étau-rotule pour S15



### BMS10A

Adaptateur pied de micro pour S15



#### SPÉCIFICATIONS PRESCRIPTEURS

L'enceinte d'installation polyvalente 2 voies intégrera un boomer de 17 cm chargé en bass reflex et un tweeter à dôme de 25 mm de diamètre. Son impédance sera de 6 Ohms, sa puissance admissible de 140 Watts, pour une sensibilité de 90 dB/1 W/1 m. Le tweeter sera chargé par un guide d'ondes assurant une directivité de 105° x 105°.

La réponse en fréquence, mesurée dans l'axe, s'étendra de 60 Hz à 40 kHz (+0/-10 dB). L'enceinte sera équipée d'un bornier à ressort. Elle intégrera un circuit de protection à réarmement automatique. L'avant de l'enceinte sera protégé par une grille perforée. Sa finition sera noire, et elle offrira de nombreuses possibilités de montage grâce à ses inserts M5 sur le fond et les côtés (entr'axe 60 mm). L'enceinte d'installation polyvalente 2 voies sera de type S55.

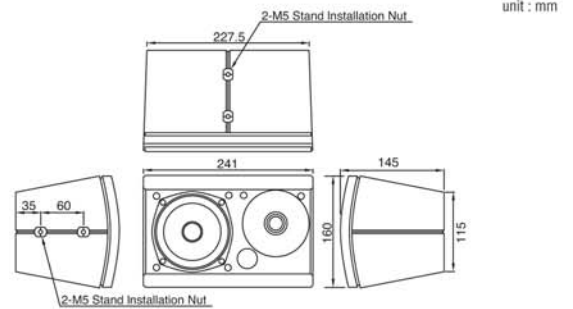
## Spécifications générales (S15 / S55)

### S15

#### GENERAL SPECIFICATIONS

Frequency range	65Hz-40kHz	
Power rating	PGM	80W
	MAX	160W
Nominal impedance	6Ω	
Sensitivity (1W/1m)	88dB SPL	
Dispersion	120°	
Crossover Frequency	3.5kHz	
Others	Protection (Tweeter)	
Components	LF: 12cm (5") cone, HF: 2.5cm (1") + Wave-guide horn	
Enclosure	Bass-reflex type	
Input Terminal	Push terminal x 1	
Dimensions (W x H x D)	241 x 160 x 145mm (9.5" x 6.3" x 5.7")	
Weight	2.8Kg (6.17lbs)	

#### DIMENSIONS



### S55

#### GENERAL SPECIFICATIONS

Frequency range	60Hz-40kHz	
Power rating	PGM	140W
	MAX	250W
Nominal impedance	6Ω	
Sensitivity (1W/1m)	90dB SPL	
Dispersion	120°	
Crossover Frequency	2.5kHz	
Others	Protection (Tweeter)	
Components	LF: 16cm (6.5") cone, HF: 2.5cm (1") + Wave-guide horn	
Enclosure	Bass-reflex type	
Input Terminal	Push terminal x 1	
Dimensions (W x H x D)	370 x 250 x 215mm (14.6" x 9.8" x 8.5")	
Weight	6.0Kg (13.2lbs)	

#### DIMENSIONS

