

SW10 STUDIO

Caisson de graves



SW10 STUDIO



Connecteurs du panneau arrière

Caisson de graves actif, boomer 250 mm

- Boomer de 250 mm de diamètre, monté en bass reflex, amplificateur de 180 Watts
- Réponse en fréquence : 25 Hz à 150 Hz, +0/-10 dB
- Niveau maximal de pression sonore : 111 dB SPL
- Blindage magnétique
- Connecteurs d'entrée : 2 x XLR (Input L/R) + XLR (Sub)
- Connecteurs de sortie : 2 x XLR (Input L/R) + XLR (Sub)
- Filtre passe-bas réglable de 40 à 120 Hz, cran central à 80 Hz
- Sélecteur de polarité Norm/Rev
- S'utilise en stéréo et en Surround

SPÉCIFICATIONS PRESCRIPTEURS

Le caisson de graves intégrera un boomer de 200 mm monté en bass reflex. L'amplificateur intégré possédera une puissance de 150 W. La fréquence de raccordement avec les enceintes sera réglable de 40 à 120 Hz (avec clic central). La réponse en fréquence, mesurée dans l'axe, sera de 25 Hz à 150 Hz (+0, -10 dB).

L'entrée du signal audio s'effectuera sur XLR (Input L/R ou Sub). La sensibilité d'entrée sera respectivement de +4 dBu / -6 dBu.

Le réglage de niveau global s'effectuera par un potentiomètre rotatif gradué. La mise sous tension du caisson sera indiquée par une LED verte, devenant rouge en cas d'écrtage.

Le caisson de graves possédera un renvoi pour caisson externe (Sub) et deux sorties pour enceintes amplifiées, sur XLR.

Le caisson de graves actif sera de type HS10W.

Spécifications générales (MSP5 STUDIO, MSP7 STUDIO, SW10 STUDIO)

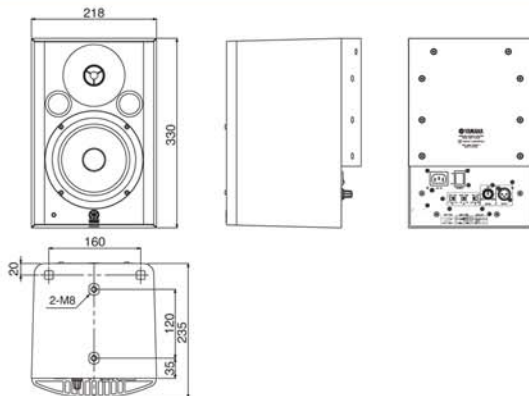
SPECIFICATIONS

MODEL		MSP7 STUDIO	MSP5 STUDIO	SW10 STUDIO
GENERAL	Type	Bi-amp 2-way Powered Speaker	Bi-amp 2-way Powered speaker	Powered subwoofer
	Crossover Frequency	2.5 kHz	2.5 kHz	-
	Overall Frequency Response	LF:30dB/oct, HF:30dB/oct 45Hz-40kHz (-10dB)	LF:24dB/oct, HF:24dB/oct 50Hz-40kHz (-10dB)	25Hz-150Hz (-10dB)
	Maximum Output Level	106dB, 1m on Axis	101dB, 1m on Axis	111dB, 1m on Axis
	Dimensions (W x H x D)	218 x 330 x 235mm (8.6" x 13.0" x 9.3")	179 x 279 x 208mm (7.0" x 11.0" x 8.2")	328 x 459 x 476mm (12.9" x 18.1" x 18.7")
	Weight	12.2kg (26.9lbs)	7.9kg (17.4lbs)	26.5kg (58.4lbs)
	Magnetic Shielding	Yes	Yes	Yes (None covered type)
Speaker Section	Components	LF 6.5" cone	5" cone	10" cone
	HF 1.0" Titanium dome	1.0" Titanium dome	1.0" Titanium dome	-
	Enclosure	Type: Bass-Reflex Material: PP	Type: Bass-Reflex Material: PP	Type: Bass-Reflex Material: MDF
Amplifier Section	Output Power *	80W	40W	180W
	LF	THD = 0.05%, RL = 4Ω	THD = 0.02%, RL = 4	f = 100Hz, THD = 1%, RL = 8
	HF	THD = 0.05%, RL = 6Ω	THD = 0.02%, RL = 6Ω	-
	S/N, IHF-A filter	≥99dB, LEVEL = Max	≥94dB, LEVEL = Max	≥100dB, LEVEL = Max
	Input Sensitivity	XLR 3-31 +4dBu, LEVEL = Center -6dBu, LEVEL = Max	+4dBu, LEVEL = Center -6dBu, LEVEL = Max	+4dBu, LEVEL = Center -6dBu, LEVEL = Max
	PHONE	-	10dBu, LEVEL = Cente -20dBu, LEVEL = Max	-
	Input Connectors, Impedance	XLR-3-31 (balanced), 10kΩ	XLR-3-31 (balanced), 10kΩ PHONE (unbalanced), 10kΩ	XLR-3-31 x 3 (balanced), 10kΩ
Output Connectors	-	-	XLR-3-32 x 3 (balanced), Parallel connection with Input	
Controls	Level Control	31 Positions Detent type VR (Min = -∞Attenuation)	31 Positions Detent type VR (Min = -∞Attenuation)	Center Click VR (Min = -∞Attenuation)
	LOW CUT Switch	FLAT/80Hz (12dB/oct)/100Hz (12dB/oct)	-	-
	HIGH TRIM	+1.5/0/-1.5dB at 15kHz	+1.5/0/-1.5dB at 15kHz	-
	LOW TRIM	+1.5/0/-1.5/-3dB at 45Hz	+1.5/0/-1.5/-3dB at 60Hz	-
	POWER Switch	on/off	on/off	on/off
	PHASE Switch	-	-	Normal/ Reverse
	LPF control	-	-	40-120Hz, 80Hz at Center Click
Indicators	LED Green: Power On Red: Clipping	Green: Power On Red: Clipping	Green: Power On Red: Clipping	
Power Consumption	100W	60W	160W	

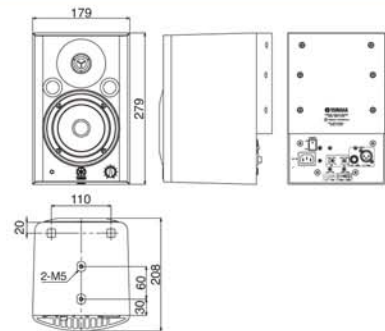
* These specifications apply to rated power supplies of 100, 120, 230 and 240 V.
* Specifications and appearance subject to change without notice.

DIMENSIONS

MSP7 STUDIO



MSP5 STUDIO



unit : mm

SW10 STUDIO

