



POWER AMPLIFIER

**XM4180**

**XM4080**

**XH200**

OWNER'S MANUAL  
BEDIENUNGSANLEITUNG  
MODE D'EMPLOI  
MANUAL DE INSTRUCCIONES

*English*

*Deutsch*

*Français*

*Español*

EN  
DE  
FR  
ES

## FCC INFORMATION (U.S.A.)

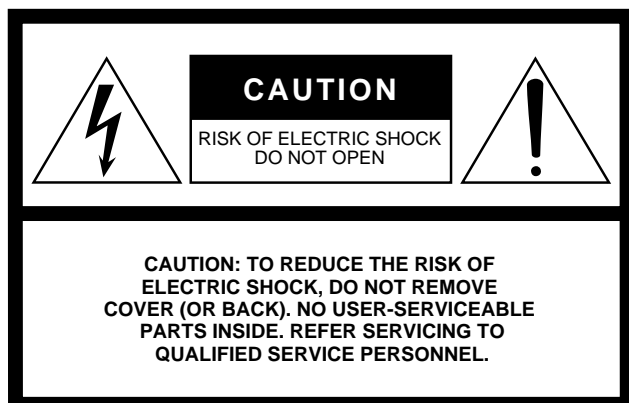
### 1. IMPORTANT NOTICE: DO NOT MODIFY THIS UNIT!

This product, when installed as indicated in the instructions contained in this manual, meets FCC requirements. Modifications not expressly approved by Yamaha may void your authority, granted by the FCC, to use the product.

### 2. IMPORTANT: When connecting this product to accessories and/or another product use only high quality shielded cables. Cable/s supplied with this product MUST be used. Follow all installation instructions. Failure to follow instructions could void your FCC authorization to use this product in the USA.

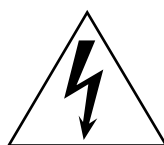
\* This applies only to products distributed by YAMAHA CORPORATION OF AMERICA.

(oscillator)



The above warning is located on the top of the unit.

### Explanation of Graphical Symbols



The lightning flash with arrowhead symbol within an equilateral triangle is intended to alert the user to the presence of uninsulated “dangerous voltage” within the product’s enclosure that may be of sufficient magnitude to constitute a risk of electric shock to persons.



The exclamation point within an equilateral triangle is intended to alert the user to the presence of important operating and maintenance (servicing) instructions in the literature accompanying the product.

## IMPORTANT SAFETY INSTRUCTIONS

- 1 Read these instructions.
- 2 Keep these instructions.
- 3 Heed all warnings.
- 4 Follow all instructions.
- 5 Do not use this apparatus near water.
- 6 Clean only with dry cloth.
- 7 Do not block any ventilation openings. Install in accordance with the manufacturer’s instructions.
- 8 Do not install near any heat sources such as radiators, heat registers, stoves, or other apparatus (including amplifiers) that produce heat.
- 9 Do not defeat the safety purpose of the polarized or grounding-type plug. A polarized plug has two blades with one wider than the other. A grounding type plug has two blades and a third grounding prong. The wide blade or the third prong are provided for your safety. If the provided plug does not fit into your outlet, consult an electrician for replacement of the obsolete outlet.
- 10 Protect the power cord from being walked on or pinched particularly at plugs, convenience receptacles, and the point where they exit from the apparatus.
- 11 Only use attachments/accessories specified by the manufacturer.
- 12 Use only with the cart, stand, tripod, bracket, or table specified by the manufacturer, or sold with the apparatus. When a cart is used, use caution when moving the cart/apparatus combination to avoid injury from tip-over.
- 13 Unplug this apparatus during lightning storms or when unused for long periods of time.
- 14 Refer all servicing to qualified service personnel. Servicing is required when the apparatus has been damaged in any way, such as power-supply cord or plug is damaged, liquid has been spilled or objects have fallen into the apparatus, the apparatus has been exposed to rain or moisture, does not operate normally, or has been dropped.



### WARNING

TO REDUCE THE RISK OF FIRE OR ELECTRIC SHOCK, DO NOT EXPOSE THIS APPARATUS TO RAIN OR MOISTURE.

(98-6500)

# PRECAUTIONS D'USAGE

## PRIERE DE LIRE ATTENTIVEMENT AVANT DE PROCEDER A TOUTE MANIPULATION

\* Rangez soigneusement ce manuel pour pouvoir le consulter ultérieurement.



### AVERTISSEMENT

Veillez à toujours observer les précautions élémentaires énumérées ci-après pour éviter de graves blessures, voire la mort, causées par l'électrocution, les courts-circuits, dégâts, incendie et autres accidents. La liste des précautions données ci-dessous n'est pas exhaustive :

#### Alimentation/cordon d'alimentation

- Utilisez seulement la tension requise pour l'appareil. Celle-ci est imprimée sur la plaque du constructeur de l'appareil.
- Utilisez uniquement le cordon d'alimentation inclus.
- Ne laissez pas le cordon d'alimentation à proximité de sources de chaleur, telles que radiateurs ou appareils chauffants. Evitez de tordre et plier excessivement le cordon ou de l'endommager de façon générale, de même que de placer dessus des objets lourds ou de le laisser traîner là où l'on marchera dessus ou se prendra les pieds dedans ; ne déposez pas dessus d'autres câbles enroulés.
- Prenez soin d'effectuer le branchement à une prise appropriée avec une mise à la terre protectrice. Toute installation non correctement mise à la terre présente un risque de décharge électrique.

#### Ne pas ouvrir

- N'ouvrez pas l'appareil et ne tentez pas d'en démonter les éléments internes ou de les modifier de quelque façon que ce soit. Aucun des éléments internes de l'appareil ne prévoit d'intervention de l'utilisateur. Si l'appareil donne des signes de mauvais fonctionnement, mettez-le immédiatement hors tension et donnez-le à réviser au technicien Yamaha.



### ATTENTION

Veillez à toujours observer les précautions élémentaires ci-dessous pour vous éviter à vous-même ou à votre entourage des blessures corporelles ou pour empêcher toute détérioration de l'appareil ou du matériel avoisinant. La liste de ces précautions n'est pas exhaustive :

#### Alimentation/cordon d'alimentation

- Débranchez l'adaptateur secteur lorsque vous n'utilisez plus l'instrument ou en cas d'orage.
- Veillez à toujours saisir la fiche elle-même, et non le câble, pour la retirer de l'appareil ou de la prise d'alimentation. Le fait de tirer sur le câble risque de l'endommager.

#### Emplacement

- Débranchez tous les câbles connectés avant de déplacer l'appareil.
- Lors de la configuration de l'appareil, assurez-vous que la prise secteur que vous utilisez est facilement accessible. En cas de problème ou de dysfonctionnement, coupez directement l'alimentation et retirez la fiche de la prise. Notez que même en cas de mise hors tension, il y a toujours une très faible quantité de courant électrique qui circule dans l'unité. Lorsque vous n'utilisez pas l'appareil pendant une longue période, veillez à débrancher le cordon d'alimentation de la prise murale.
- N'utilisez pas l'appareil dans un endroit confiné et mal aéré. Si l'appareil doit être utilisé dans un espace restreint autre qu'un rack conforme à la norme EIA, veillez à laisser suffisamment d'espace entre l'appareil et les murs et autres appareils avoisinants : au moins 5 cm sur les côtés, 10 cm derrière et 10 cm au-dessus. Une mauvaise aération peut entraîner une surchauffe et endommager le/les appareil(s), voire provoquer un incendie.
- N'abandonnez pas l'appareil dans un milieu trop poussiéreux ou un local soumis à des vibrations. Evitez également les froids et chaleurs extrêmes (exposition directe au soleil, près d'un chauffage ou dans une voiture exposée en plein soleil) qui risquent de déformer le panneau ou d'endommager les éléments internes.
- N'installez pas l'appareil dans une position instable où il risquerait de se renverser.

#### Avertissement en cas de présence d'eau

- Evitez de laisser l'appareil sous la pluie, de l'utiliser près de l'eau, dans l'humidité ou lorsqu'il est mouillé. N'y déposez pas des récipients contenant des liquides qui risquent de s'épancher dans ses ouvertures.
- Ne touchez jamais une prise électrique avec les mains mouillées.

#### En cas d'anomalie

- Si le cordon d'alimentation s'effiloche ou est endommagé ou si vous constatez une brusque perte de son en cours d'interprétation ou encore si vous décèlez une odeur insolite, voire de la fumée, coupez immédiatement l'interrupteur principal, retirez la fiche de la prise et donnez l'appareil à réviser par un technicien Yamaha.
- Si l'appareil tombe ou est endommagé, coupez immédiatement l'interrupteur d'alimentation, retirez la fiche électrique de la prise et faites inspecter l'appareil par un technicien Yamaha.

- N'obstruez pas les trous d'aération. Cet appareil dispose de trous d'aération sur les faces avant et arrière pour empêcher la température interne de monter trop haut. Evitez tout particulièrement de mettre l'appareil sur le côté ou à l'envers. Une mauvaise aération peut entraîner une surchauffe et endommager le/les appareil(s), voire provoquer un incendie.
- N'utilisez pas l'appareil à proximité d'une TV, d'une radio, d'un équipement stéréo, d'un téléphone portable ou d'autres appareils électriques. Cela pourrait provoquer des bruits parasites, tant au niveau de l'appareil que de la TV ou de la radio se trouvant à côté.
- Ne placez pas l'appareil dans un endroit où il pourrait entrer en contact avec des gaz corrosifs ou une atmosphère saline. L'appareil risquerait de ne plus fonctionner correctement.

#### Connexions

- Avant de raccorder cet appareil à d'autres, mettez ces derniers hors tension. Et avant de mettre sous/hors tension tous les appareils, veillez à toujours ramener le volume au minimum.
- Utilisez uniquement des câbles de haut-parleurs pour connecter les haut-parleurs aux prises correspondantes. L'utilisation d'autres types de câbles peut provoquer un incendie.
- Effectuez la connexion à une source d'alimentation correctement mise à la terre. Une vis de mise à la terre est disponible sur le panneau arrière pour une sécurité optimale et afin d'éviter toute décharge électrique. Si la sortie électrique n'est pas mise à la terre, prenez soin de connecter la vis de mise à la terre à un point de mise à la terre adéquat avant de brancher l'appareil sur le secteur. Une mise à la terre inadéquate peut entraîner une décharge électrique.

#### Entretien

- Retirez la fiche d'alimentation de la prise secteur lors du nettoyage de l'appareil.

## Précautions d'utilisation

- Lors de la mise sous tension de votre système audio, allumez toujours l'appareil EN DERNIER pour éviter d'endommager les haut-parleurs. Lors de la mise hors tension, l'appareil doit être éteint EN PREMIER pour la même raison.
- Veillez à ne pas glisser les doigts ou les mains dans les fentes ou une ouverture de l'appareil (trous d'aération, etc.).
- Evitez d'insérer ou de faire tomber des objets étrangers (papier, plastique, métal, etc.) dans les fentes ou les ouvertures de l'appareil (trous d'aération, etc.). Si c'est le cas, mettez immédiatement l'appareil hors tension et débranchez le cordon d'alimentation de la prise secteur. Faites ensuite contrôler l'appareil par une personne qualifiée du service Yamaha.

- N'utilisez pas l'appareil trop longtemps à des volumes trop élevés, ce qui risque d'endommager durablement l'ouïe. Si vous constatez une baisse de l'acuité auditive ou des sifflements d'oreille, consultez un médecin sans tarder.
- Ne vous appuyez pas sur l'appareil et n'y déposez pas des objets lourds. Ne manipulez pas trop brutalement les boutons, commutateurs et connecteurs.
- Utilisez uniquement cet appareil pour commander les haut-parleurs.

Yamaha n'est pas responsable des détériorations causées par une utilisation impropre de l'appareil ou par des modifications apportées par l'utilisateur, pas plus qu'il ne peut couvrir les données perdues ou détruites.

Veillez à toujours laisser l'appareil hors tension lorsqu'il est inutilisé.

Même lorsque le commutateur est en position « STANDBY », une faible quantité d'électricité circule toujours dans l'appareil. Lorsque vous n'utilisez pas l'appareil pendant une longue période, veillez à débrancher le cordon d'alimentation de la prise murale.

Les performances des composants possédant des contacts mobiles, tels que des sélecteurs, des commandes de volume et des connecteurs, diminuent avec le temps. Consultez un technicien Yamaha qualifié s'il faut remplacer des composants défectueux.

Les illustrations du présent manuel ne sont données qu'à titre d'explication et peuvent ne pas correspondre au produit mis en service.

Les noms de sociétés et de produits mentionnés dans ce Mode d'emploi sont des marques commerciales ou déposées de leurs détenteurs respectifs.

### IMPORTANT NOTICE FOR THE UNITED KINGDOM Connecting the Plug and Cord

#### WARNING: THIS APPARATUS MUST BE EARTHED

IMPORTANT. The wires in this mains lead are coloured in accordance with the following code:

GREEN-AND-YELLOW : EARTH  
BLUE : NEUTRAL  
BROWN : LIVE

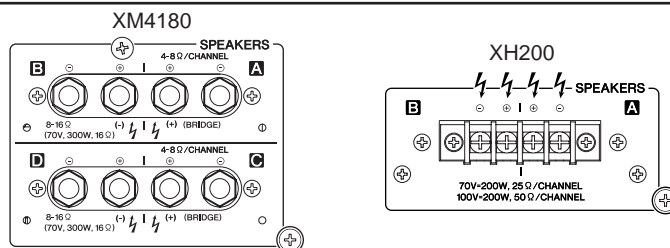
As the colours of the wires in the mains lead of this apparatus may not correspond with the coloured markings identifying the terminals in your plug proceed as follows:

The wire which is coloured GREEN-and-YELLOW must be connected to the terminal in the plug which is marked by the letter E or by the safety earth symbol  $\oplus$  or colored GREEN or GREEN-and-YELLOW.

The wire which is coloured BLUE must be connected to the terminal which is marked with the letter N or coloured BLACK.

The wire which is coloured BROWN must be connected to the terminal which is marked with the letter L or coloured RED.

• This applies only to products distributed by Yamaha-Kemble Music (U.K.) Ltd. (3 wires)



$\ominus$  Ce symbole indique la présence d'une borne dangereuse alimentée électriquement. Pour connecter un câble externe à cette borne, vous devez faire appel à « une personne suffisamment qualifiée pour ce type de manipulation », ou utiliser des fils ou un cordon dont la conception permet une connexion aisée et sans problème.

# Introduction

---

Nous vous remercions d'avoir choisi un amplificateur de puissance Yamaha XM4180, XM4080 ou XH200.

La conception de ces amplificateurs a bénéficié de toute l'expérience accumulée par Yamaha au cours du développement d'équipements de sonorisation, ainsi que de sa tradition visant à porter une attention particulière à chaque détail de la conception de circuits. Ces amplificateurs de puissance proposent une qualité exceptionnelle et une grande puissance associées à une fiabilité et une stabilité à toute épreuve, garantissant ainsi des performances audio optimales.

## Les caractéristiques principales

### du modèle XM4180/XM4080 :

- Quatre sections d'amplification distinctes permettent à l'amplificateur d'être configuré en mode *STEREO*, *2-CHANNEL PARALLEL (MONO)* et *BRIDGED*.
- Entrées de connecteurs XLR et Euroblock symétriques, sorties à vis de serrage hexagonales.
- Chaque paire de canaux A/B et C/D présente un filtre passe-haut, avec une fréquence de coupure pouvant passer de 20 Hz à 55 Hz.

### du modèle XM4180 :

- Connexion parallèle possible de plusieurs enceintes à haute impédance qui prennent en charge une sortie *LINE* de 70 V.

### du modèle XH200 :

- Connexion parallèle possible de plusieurs enceintes à haute impédance qui prennent en charge une sortie *LINE* de 70 V ou de 100 V et une sortie maximale de 200 W/canal.
- Entrées de connecteurs Euroblock, sorties de borniers à cloisons et un filtre passe-haut, avec une fréquence de coupure commutable de 40 Hz à 80 Hz.

### du modèle XM4180/XM4080/XH200 :

- Protection lors de la mise sous/hors tension, une détection de courant continu, de température, et un témoin *PROTECTION*.
- Système de ventilateurs à vitesse variable, d'un niveau de bruit très bas garantissant une excellente fiabilité même dans les conditions les plus difficiles.
- Une borne *MONITOR/REMOTE* permettant le contrôle ou la surveillance de cet amplificateur depuis un périphérique externe.

Ce mode d'emploi concerne les amplificateurs XM4180, XM4080 et XH200. Afin de bénéficier de toutes les possibilités offertes par votre amplificateur et d'en profiter pleinement pendant de nombreuses années, lisez attentivement ce mode d'emploi avant toute utilisation.

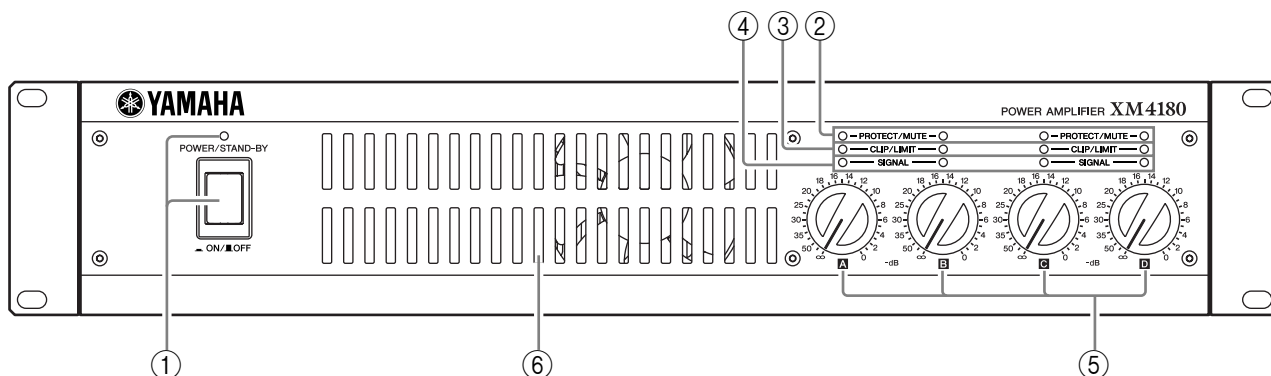
## Table des matières

---

<b>Commandes et fonctions</b> .....	<b>6</b>
Panneau avant .....	6
Panneau arrière (XM4180/XM4080) .....	7
Panneau arrière (XH200) .....	10
<b>Connexion</b> .....	<b>11</b>
Utilisation d'un connecteur Euroblock .....	11
Connexion des enceintes .....	12
<b>Dépannage</b> .....	<b>12</b>
<b>Spécifications</b> .....	<b>13</b>
Spécifications générales .....	13
Schéma de la borne <i>MONITOR/REMOTE</i> .....	14
Appel du courant .....	15
Dimensions .....	16
Schéma .....	17

# Commandes et fonctions

## ■ Panneau avant



\* L'illustration représente le modèle XM4180.

### ① Commutateur et témoin POWER/STANDBY

Il s'agit du commutateur POWER principal. Appuyez dessus pour mettre l'amplificateur sous tension. Rapuyez dessus pour le mettre hors tension. Le témoin POWER s'allume lorsque l'amplificateur est mis sous tension.

STANDBY ne peut être défini qu'à partir d'un périphérique externe, connecté à la borne REMOTE. Lorsque STANDBY est activé, le témoin est allumé en orange.

### ② Témoin PROTECT/MUTE

Lorsque le système de protection est actif, le témoin PROTECT s'allume et les enceintes sont automatiquement déconnectées des sorties de l'amplificateur. Le système de protection est activé dans les situations suivantes :

#### Lorsque l'amplificateur est sous tension

Le système de protection se déclenche pendant environ trois secondes lors de la mise sous tension de l'amplificateur. Les trois secondes écoulées, le système se désactive automatiquement et l'amplificateur est prêt à fonctionner normalement.

#### Si le système a détecté une différence de tension CC au niveau des sorties de l'amplificateur

Le système de protection se déclenche s'il a détecté une différence de tension CC au niveau des sorties de l'amplificateur. Une fois le problème de tension CC résolu, le système est automatiquement désactivé et l'amplificateur est prêt à fonctionner normalement.

#### En cas de surchauffe de l'amplificateur

En cas de surchauffe, le témoin PROTECT/MUTE s'allume. Vous devez immédiatement mettre l'amplificateur hors tension et le laisser refroidir. Reportez-vous à la section Précautions de ce Mode d'emploi pour des informations sur les moyens d'éviter la surchauffe de l'amplificateur.

### ③ Témoin CLIP/LIMIT

Le témoin CLIP d'un canal s'allume lorsque sa distorsion de sortie excède 1 % (à savoir l'écristage). L'écristage d'un signal de sortie est généralement dû à des niveaux de signal d'entrée excessifs. Dans ce cas, le limiteur est automatiquement activé.

### ④ Témoin SIGNAL

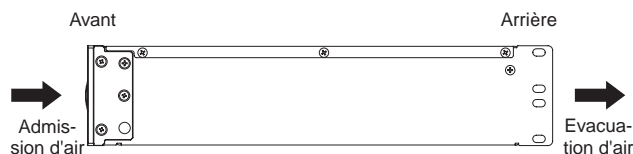
Le témoin SIGNAL d'un canal s'allume lorsque sa sortie excède une certaine valeur (2 V rms pour le XM4180/XM4080 et 4 V rms pour le XH200.)

### ⑤ Commandes VOLUME

Les commandes du volume des canaux sont crantées pour les réglages, et chaque canal peut être réglé entre  $-\infty$  dB et 0 dB. Pour les modèles XM4180 et XM4080, lorsque l'amplificateur se trouve en mode Bridged, seule la première commande du volume de chaque paire de canaux est utilisée (c.-à-d., pour la paire A/B, le canal A est actif, et pour la paire C/D, le canal C est actif).

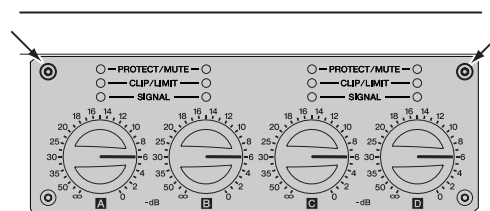
### ⑥ Prises d'aération

L'amplificateur est équipé d'un ventilateur à air forcé qui aspire l'air par l'avant et qui l'évacue par l'arrière. Vous devez absolument veiller à ce que ces prises d'aération ne soient pas obstruées.



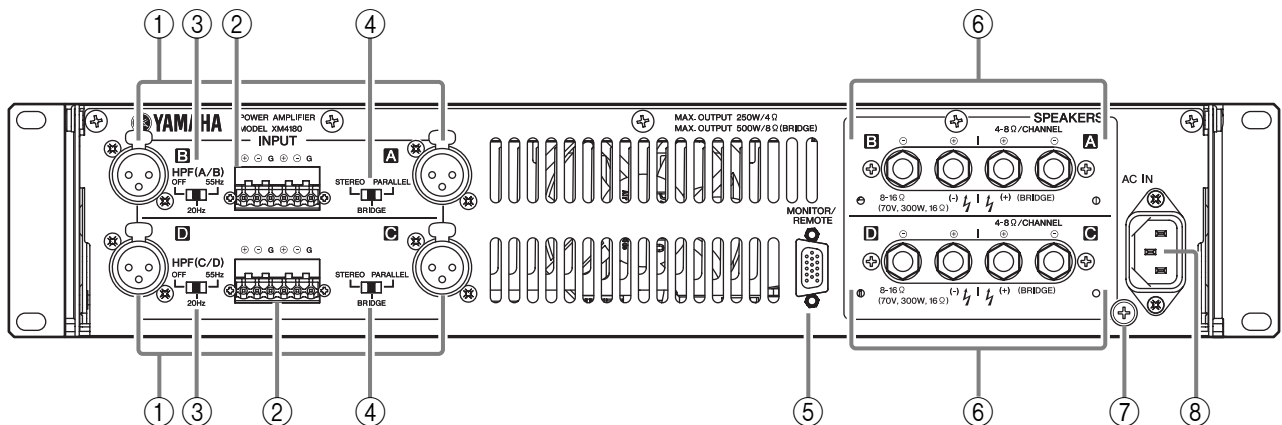
### Couvercle de sécurité

Pour empêcher que les réglages du volume ne soient modifiés et rendre les commandes correspondantes inaccessibles, fixez le couvercle de sécurité fourni en utilisant les trous de vis, comme illustré ci-dessous.



\* L'illustration représente le modèle XM4180/XM4080.

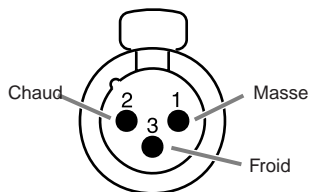
## ■ Panneau arrière (XM4180/XM4080)



\* L'illustration représente le modèle XM4180.

### ① Connecteurs d'entrée XLR

Ces connecteurs symétriques de type XLR-3-31 permettent de connecter des signaux d'entrée. Les broches sont câblées comme illustré ci-dessous (IEC 60268).



\* En mode Bridged, seul le premier canal de la paire est actif ; à savoir, le canal A de la paire A/B, et le canal C de la paire C/D. Veillez à ne pas alimenter un signal audio sur une borne d'entrée inactive.

### ② Connecteurs Euroblock

Ces connecteurs Euroblock symétriques permettent de connecter des signaux d'entrée.

### ③ Commutateurs HPF

Ces commutateurs permettent d'activer et de désactiver le filtre passe-haut (HPF) des canaux A-B ou C-D. Lorsqu'ils sont définis sur 20 Hz ou 55 Hz, les fréquences inférieures à 20 Hz ou 55 Hz respectivement sont filtrées à l'aide d'un filtre passe-haut de 12 dB/octave.

### ④ Commutateur MODE

#### Mode STEREO

En mode STEREO, les canaux A, B, C et D sont totalement indépendants.

#### Mode PARALLEL

En mode PARALLEL, le signal d'entrée du canal A est envoyé à la fois vers l'amplificateur de puissance du canal A et vers celui du canal B. Dans ce cas, les charges sont automatiquement connectées entre les bornes d'entrée A et B. (Idem pour les bornes d'entrée C et D.)

En envoyant le signal des canaux A/B vers C/D, vous pouvez utiliser l'unité comme un amplificateur mono à quatre canaux.

### Mode BRIDGED

En mode BRIDGED, les canaux A et B fonctionnent simultanément, comme un amplificateur mono simple. (Idem pour les canaux C et D.)

**Note :** En modes PARALLEL et BRIDGED, les bornes d'entrée A-B et C-D sont automatiquement court-circuitées. Veillez à ne pas alimenter un signal audio sur une borne d'entrée inactive.

### ⑤ Borne MONITOR/REMOTE

Cette borne permet de connecter le périphérique externe pour la surveillance ou le contrôle à distance. Voir « Schéma de la borne MONITOR/REMOTE » à la page 14.

### ⑥ Bornes SPEAKERS

Ces vis de serrage hexagonales permettent de connecter les enceintes.

### ⑦ Borne GND

Si vous entendez des bruits ou des bourdonnements indésirables pendant le fonctionnement, reliez cette borne à la terre ou connectez-la au châssis d'un mélangeur, d'un préampli ou de tout autre périphérique.

### ⑧ Entrée CA

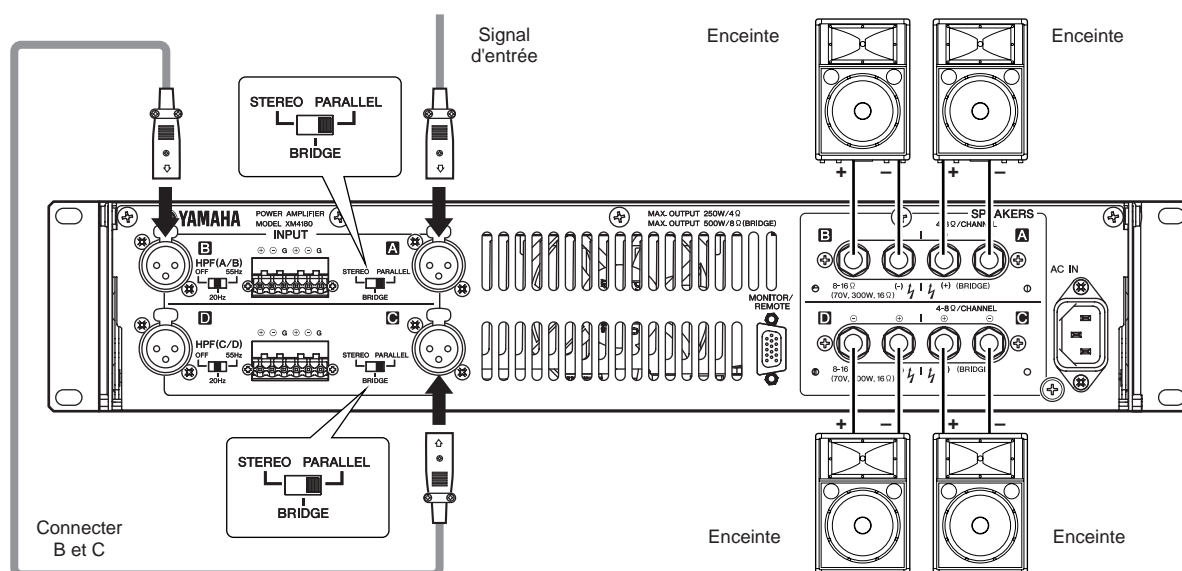
Connectez la fiche du câble CA fourni dans cette entrée. Connectez l'autre extrémité du câble CA dans une prise secteur conforme aux conditions d'alimentation figurant sur l'étiquette au-dessus de l'unité.

## ● Utilisation d'un amplificateur mono à quatre canaux avec une entrée mono (XM4180/XM4080)

En connectant les bornes d'entrée B et C à l'aide d'un câble approprié, et en réglant les deux commutateurs de mode pour A/B et C/D sur PARALLEL, vous pouvez utiliser l'unité comme un amplificateur mono à quatre canaux.

Les commandes du volume sur le panneau avant (A à D) permettent de contrôler le volume de chaque canal indépendamment.

**Note** Dans ce cas, les charges pour A et B ou C et D sont connectées dans l'amplificateur. Veillez à n'alimenter aucun signal sur la borne D.

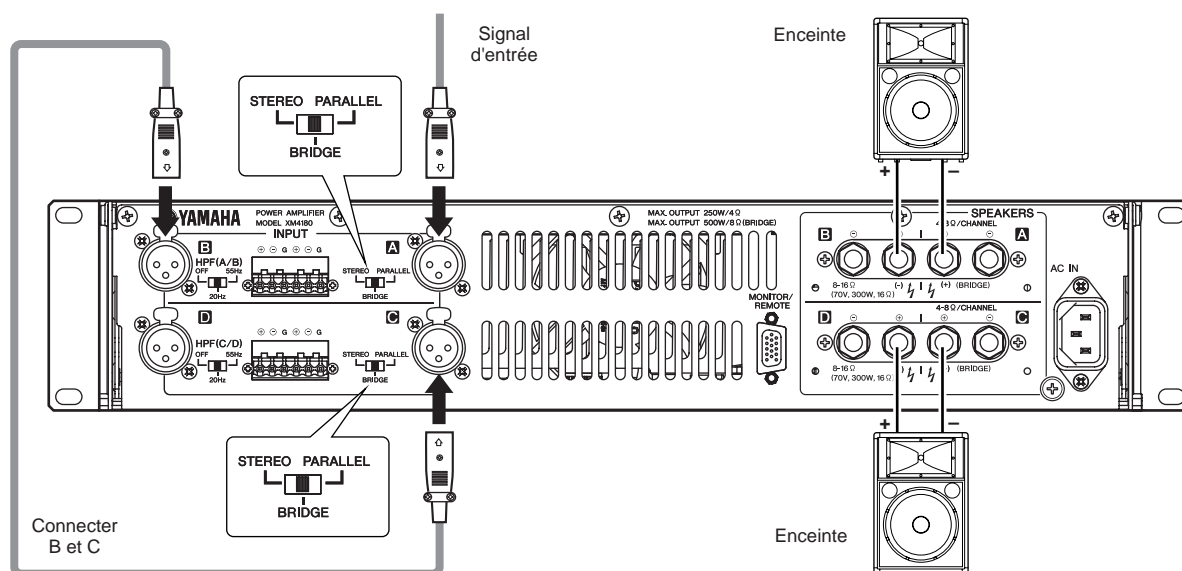


\* L'illustration représente le modèle XM4180.

## ● Utilisation d'un amplificateur à deux canaux avec une entrée mono pour les applications grande puissance (XM4180/XM4080)

En connectant les bornes d'entrée B et C à l'aide d'un câble approprié, et en réglant les deux commutateurs de mode pour A/B et C/D sur BRIDGE, vous pouvez utiliser l'unité comme un amplificateur mono grande puissance à deux canaux.

**Note** Dans ce cas, les charges pour A et B ou C et D sont connectées dans l'amplificateur. Veillez à n'alimenter aucun signal sur la borne D.



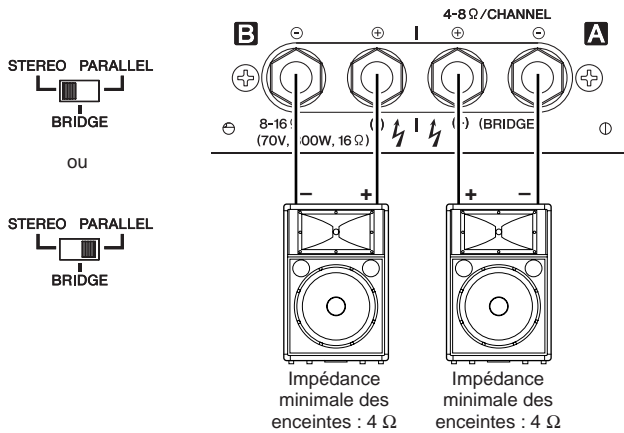
\* L'illustration représente le modèle XM4180.



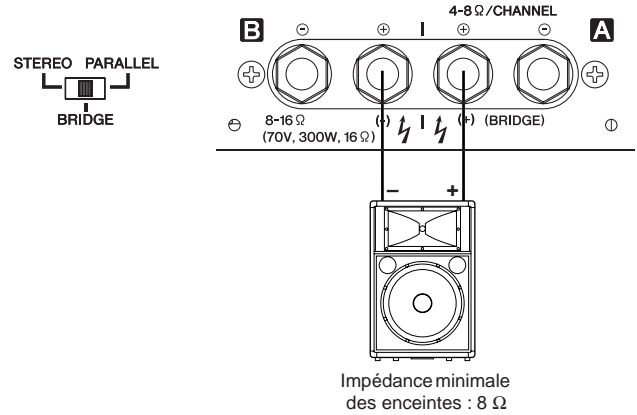
## ● Connexion des enceintes (XM4180/XM4080)

La connexion des enceintes à l'amplificateur s'effectue des deux façons, expliquées ci-dessous. Il convient de noter que l'impédance des enceintes varie en fonction du mode de connexion et du nombre d'enceintes. Veillez à ce que l'impédance des enceintes ne soit pas inférieure à la valeur minimale correspondante indiquée ci-dessous.

### Configurations de connexion pour les modes STEREO et PARALLEL



### Configurations de connexion pour le mode BRIDGED



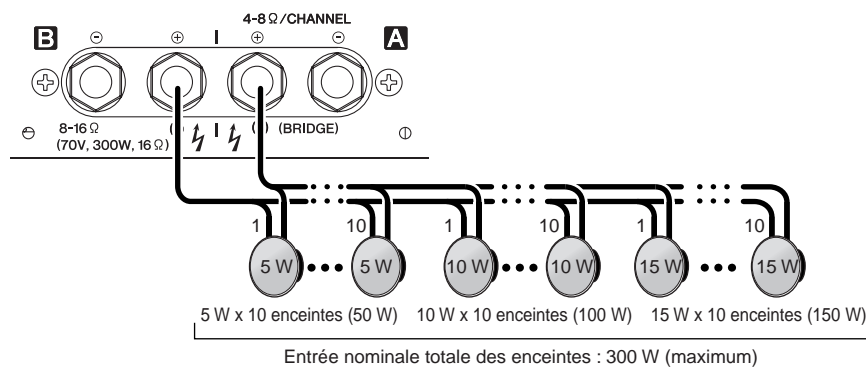
\* L'illustration représente le modèle XM4180.

### Lors de la connexion des enceintes à haute impédance en parallèle (XM4180 uniquement)

XM4180 permet de connecter en parallèle plusieurs enceintes à haute impédance qui prennent en charge une sortie LINE de 70 V. Le nombre d'enceintes pouvant être connectées varie en fonction de l'entrée nominale des enceintes. Le modèle XM4180 peut être connecté aux enceintes avec une entrée nominale totale de 300 W maximum. Par exemple, si vous connectez dix enceintes avec une entrée nominale de 5 W (50 W), dix enceintes avec une entrée nominale de 10 W (100 W) et dix autres de 15 W (150 W), l'amplificateur peut être utilisé avec une entrée nominale totale de 300 W, comme illustré ci-dessous :

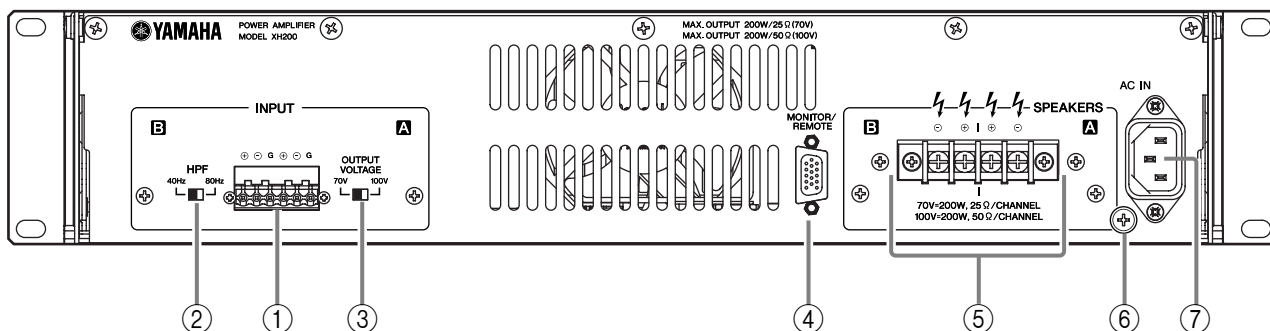
### **ATTENTION**

Veillez à utiliser des enceintes qui prennent en charge la tension de ligne de sortie de 70 V du modèle XM4180.



\* L'illustration représente le modèle XM4180.

## ■ Panneau arrière (XH200)



### ① Connecteurs Euroblock

Ces connecteurs Euroblock symétriques permettent de connecter des signaux d'entrée.

### ② Commutateurs HPF

Ces commutateurs permettent d'activer la fréquence de coupure pour le filtre passe-haut (HPF) de chaque canal. Les fréquences inférieures à 40 Hz ou 80 Hz sont filtrées à l'aide d'un filtre passe-haut de 12 dB/octave.

\* Lorsque l'amplificateur est réglé sur 40 Hz, veillez à ce que le transformateur d'enceintes permette une gestion suffisante des signaux basse fréquence.

### ⚠ ATTENTION

Attention lorsque vous alimentez des signaux basse fréquence ; des niveaux excessifs à basse fréquence risquent d'endommager les enceintes, le transformateur d'enceintes ou l'amplificateur lui-même.

### ③ Commutateur de tension de sortie

Ce commutateur permet de modifier la tension de sortie entre 70 V et 100 V.

### ④ Borne MONITOR/REMOTE

Cette borne permet de connecter le périphérique externe pour la surveillance ou le contrôle à distance. Voir « Schéma de la borne MONITOR/REMOTE » à la page 14.

### ⑤ Bornes SPEAKERS

Cet ensemble inclut des borniers à cloisons, câblés comme suit.

Chaud ⊕, Froid ⊖

Reportez-vous à la section « Connexion des enceintes (XH200) » à la page 10 pour plus d'informations sur l'impédance des systèmes d'enceintes pouvant être connectés à ces bornes.

### ⑥ Borne GND

Si vous entendez des bruits ou des bourdonnements indésirables pendant le fonctionnement, reliez l'amplificateur à la terre à l'aide de cette borne ou connectez-le au châssis d'un mélangeur, d'un préampli ou de tout autre périphérique.

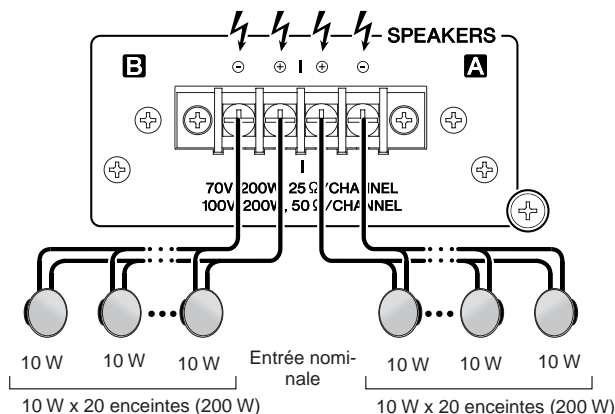
### ⑦ Entrée CA

Connectez la fiche du câble CA fourni à cette entrée. Connectez l'autre extrémité du câble CA dans une prise secteur conforme aux conditions d'alimentation figurant sur l'étiquette au-dessus de l'unité.

## ● Connexion des enceintes (XH200)

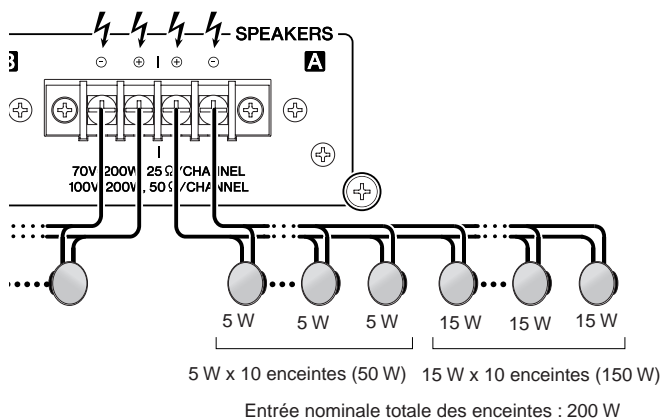
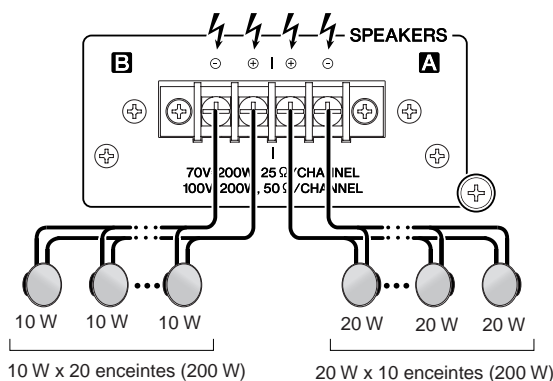
Le modèle XH200 permet de connecter en parallèle plusieurs enceintes à haute impédance qui prennent en charge une sortie LINE de 70 V ou de 100 V. Le nombre d'enceintes pouvant être connectées varie en fonction de l'entrée nominale des enceintes. Vous pouvez connecter les enceintes avec une entrée nominale totale par canal de 200 W maximum.

Par exemple, si vous utilisez des enceintes avec une entrée nominale de 10 W, vous pouvez connecter jusqu'à vingt enceintes. Si vous utilisez des enceintes avec une entrée nominale de 20 W, vous pouvez connecter jusqu'à dix enceintes.



# Connexion

Vous pouvez également connecter des enceintes avec des entrées nominales différentes sur différents canaux, ou connecter des enceintes avec une entrée nominale différente sur le même canal, comme illustré ci-dessous :



## **ATTENTION**

Veillez à utiliser des enceintes qui prennent en charge la tension de ligne de sortie de 70 V ou de 100 V du modèle XH200.

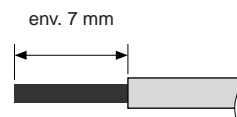
## **ATTENTION**

Vous ne pouvez pas connecter une enceinte à faible impédance directement sur l'amplificateur XH200. Dans ce cas, vous devez utiliser un transformateur d'enceintes, tel que Yamaha ST15. Respectez le manuel d'instructions du transformateur d'enceintes afin d'éviter les charges excessives.

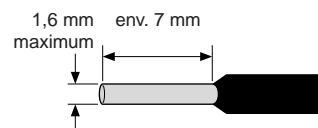
## ■ Utilisation d'un connecteur Euro-block

### ● Préparation du câble

- Pour relier le câble à un connecteur Euroblock, dénudez le fil comme illustré et utilisez du fil toronné pour effectuer les raccordements. Avec une connexion Euroblock, le fil toronné peut se casser en raison de la fatigue du métal due au poids du câble ou aux vibrations. Lors du montage en rack de votre équipement, utilisez une barre de treillis le cas échéant pour regrouper et fixer les câbles.



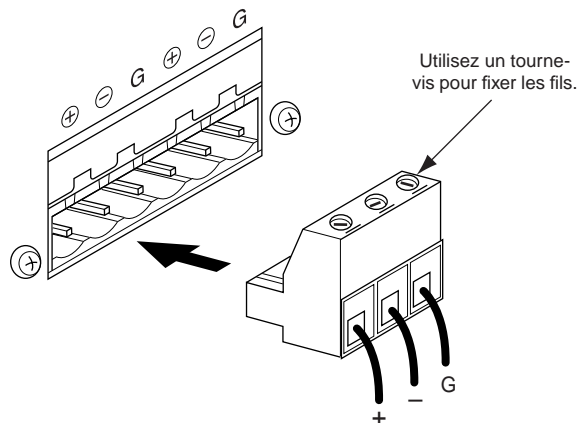
- Si les câbles sont fréquemment connectés et déconnectés, comme c'est le cas pour une installation portable, nous vous recommandons d'utiliser des ferrules avec une gaine isolante. Utilisez une ferrule dont la partie conductrice a un diamètre externe de 1,6 mm maximum et une longueur d'environ 7 mm (par ex., le modèle A10, 5-6WH de Phoenix Contact).



### **ATTENTION**

Si vous utilisez du fil toronné, n'étapez pas (recouvrir de brasure) l'extrémité exposée.

- Si les ports d'introduction des fils sont fermés, tournez les vis sur la partie supérieure du connecteur dans le sens inverse des aiguilles d'une montre pour les ouvrir.
- Insérez les fils dans les ports appropriés en respectant l'indication du pôle sur la borne d'entrée, puis tournez les vis sur la partie supérieure du connecteur dans le sens des aiguilles d'une montre pour fixer les fils.
- Fixez le connecteur Euroblock à la borne d'entrée de l'appareil.

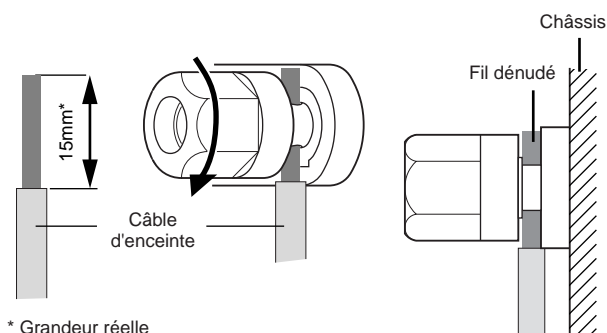


## ■ Connexion des enceintes

- 1 Mettez l'appareil hors tension à l'aide du commutateur POWER.
- 2 Dévissez le couvercle de protection et retirez-le des bornes pour enceintes.



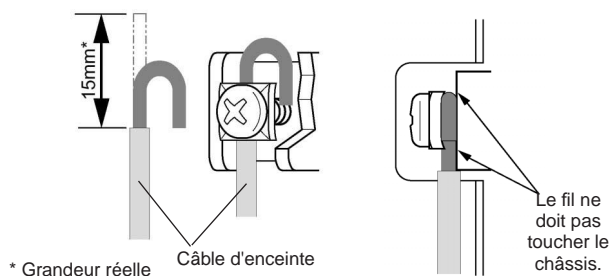
- 3 Dénudez environ 15 mm en partant de l'extrémité de chaque câble d'enceinte.
- 4 **Lorsque vous utilisez des vis de serrage hexagonales (XM4180, XM4080)**  
Passez le fil dénudé par les trous des bornes des enceintes appropriées. Resserrez ensuite les bornes jusqu'à ce que les fils soient solidement attachés. Voir 9 page au sujet de la polarité des enceintes.  
Vérifiez que les extrémités dénudées des fils ne dépassent pas des bornes et ne touchent pas le châssis.



### Lorsque vous utilisez des borniers à cloisons (XH200)

Passez le fil autour de la borne comme illustré, et serrez la vis pour attacher solidement le fil. Voir 10 page au sujet de la polarité des enceintes.

Vérifiez que les extrémités dénudées des fils ne dépassent pas de la borne et ne touchent pas le châssis.



- 5 Reposez le couvercle de protection sur les bornes des enceintes.

## Dépannage

Le tableau suivant présente les causes principales d'un fonctionnement anormal et les mesures de correction requises, ainsi que le fonctionnement du circuit de protection dans chaque cas.

Témoin	Cause éventuelle	Solution	Circuit de protection
Le témoin CLIP/LIMIT s'allume	Un court-circuit s'est produit au niveau du câblage, des sorties ou des entrées des enceintes.	Localisez le court-circuit et éliminez-le.	Le circuit de limiteur PC se déclenche pour protéger les transistors de puissance.
	L'impédance de l'enceinte connectée est trop faible.	Vérifiez la capacité en impédance de l'enceinte connectée et assurez-vous qu'elle est conforme à l'impédance indiquée sur les bornes de l'enceinte sur l'amplificateur.	
Le témoin PROTECT/MUTE s'allume	La température de l'amplificateur est trop élevée.	Laissez refroidir l'amplificateur et vérifiez que la ventilation convient à son utilisation, comme suggéré dans la section Précautions.	Le circuit de protection thermique se déclenche pour protéger les transistors de puissance.
	Une différence de tension CC de $\pm 2$ V ou plus a été détectée dans le circuit de sortie de l'amplificateur.	Contactez votre revendeur ou un centre de réparation Yamaha.	Le relais de sortie se déclenche pour protéger le système d'enceintes.

# Specifications

## ■ General Specifications

### ● XM4180/XM4080

			XM4180	XM4080	
Output Power*	1 kHz, THD+N= 1 %	8 Ω/Channel	MIN	210 W x 4	90 W x 4
		4 Ω/Channel		250 W x 4	120 W x 4
		8 Ω/Bridged		500 W x 2	240 W x 2
	20 Hz–20 kHz THD+N= 0.1 %	8 Ω/Channel		180 W x 4	80 W x 4
		4 Ω/Channel		230 W x 4	115W x 4
		8 Ω/Bridged		460 W x 2	230W x 2
		70 V/Bridged RL=16 Ω		300 W x 2	–
Voltage Gain	Att. max	TYP	30 dB	26 dB	
Power Consumption	Standby	TYP	5 W	5 W	
	Idle	TYP	40 W	40 W	
	1/8 (4 Ω/Pink noise)	TYP	600 W	400 W	
THD+N	20 Hz–20 kHz, Half Power	MAX	0.1 %		
Intermodulation Distortion	60 Hz:7 kHz, 4:1, Half Power	MAX	0.1 %		
Frequency Response	RL=8 Ω, Po=1 W, HPF=OFF, 20 Hz–20 kHz	MAX	0 dB		
		TYP	0 dB		
		MIN	-0.5 dB		
SN Ratio	(DIN AUDIO)	MIN	103 dB		
Channel Separation	Half Power, RL=8 Ω, 1 kHz Att. max, input 600 Ω shunt	MIN	60 dB		
Residual Noise	Att. min, (DIN AUDIO)	MAX	-73 dBu		
Damping Factor	RL=8 Ω, 1kHz	MIN	100		
Input Sensitivity	RL=8 Ω, Att. max	TYP	+4 dBu		
Maximum Input Voltage		MIN	+22 dBu		
Input Impedance		TYP	20 kΩ (balanced), 10 kΩ (unbalanced)		
Controls	Front Panel		POWER switch (push on/push off) attenuator (31 position) x 4		
	Rear Panel		MODE switch (STEREO/BRIDGE/PARALLEL) x 2 HPF switch (20 Hz/55 Hz/OFF 12 dB/oct) x 2		
Connectors	INPUT		XLR-3-31 type/ch Euroblock connector (balanced) /ch		
	SPEAKERS		5 way binding post/ch		
	MONITOR/REMOTE		Dsub 15P x 1		
Indicators	POWER/STANDBY		x 1 (Green/Orange)		
	SIGNAL		x 4 (Green)		
	CLIP/LIMIT		x 4 (Red)		
	PROTECT/MUTE		x 4 (Red)		
Load Protection			POWER switch on/off mute		
			DC-fault: output relay off/restored automatically.		
			Clip limiting : THD ≥ 0.5 %		
Amplifier Protection		Thermal: Cuts the output (when heatsink temp. ≥ 90 °C); operation restored automatically.			
		VI limiter (RL ≤ 2 Ω): Limits the output.			
Power Supply Protection		Thermal: Power supply shutdown (when temp. ≥ 90 °C); operation not restored automatically.			
Cooling		Variable-speed fan x 1			
Power Requirements		120V, 220V–240V; 50Hz/60Hz			
Dimensions (W x H x D)		480 x 88 x 412 mm (18-7/8" x 3-7/16" x 16-1/4")			
Weight		10.0 kg (22 lbs)	9.8 kg (21.6 lbs)		
Included Accessories		Power cord, Security cover, Owner's Manual, 3-pin Euroblock connector x 4			

\* These specifications apply to rated power supplies of 120V, 230V and 240V.

0 dBu=0.775 Vrms, Half Power=1/2 Output Power (3 dB below rated power)

Specifications and descriptions in this owner's manual are for information purposes only.

Yamaha Corp. reserves the right to change or modify products or specifications at any time without prior notice. Since specifications, equipment or options may not be the same in every locale, please check with your Yamaha dealer.

European models

Purchaser/User Information specified in EN55103-1 and EN55103-2.

Inrush Current: 25A

Conforms to Environments: E1, E2, E3 and E4

## ● XH200

Output Power*	40 Hz–20 kHz	70 V, RL=25 Ω	MIN	200 W x 2
	THD+N= 0.1 %	100 V, RL=50 Ω		200 W x 2
Power Consumption	Standby			5 W
	Idle			40 W
	1/8 (70 V, RL=25 Ω/Pink noise)			400 W
THD+N	40 Hz–20 kHz, Half Power		MAX	0.1 %
Intermodulation Distortion	60 Hz:7 kHz, 4:1, Half Power		MAX	0.1 %
Frequency Response	Po=1 W, HPF=40 Hz, 80 Hz–20 kHz		MAX	0 dB
			TYP	0 dB
			MIN	-0.5 dB
SN Ratio	(DIN AUDIO)		MIN	103 dB
Channel Separation	Half Power, 1 kHz, Att. max, input 600 Ω shunt		MIN	60 dB
Residual Noise	Att. min, (DIN AUDIO)		MAX	-65 dBu
Input Sensitivity	Att. max		TYP	+4 dBu
Voltage Gain	Att. max		TYP	38 dB (100 V), 35 dB (70 V)
Maximum Input Voltage			MIN	+22 dBu
Input Impedance			TYP	20 kΩ (balanced), 10 kΩ (unbalanced)
Controls	Front Panel			POWER switch (push on/push off) attenuator (31 position) x 2
	Rear Panel			OUTPUT VOLTAGE switch (100 V/70 V) x 1 HPF switch (40 Hz/80 Hz 12 dB/oct) x 2
Connectors	INPUT			Euroblock connector (balanced) /ch
	SPEAKERS			Barrier strip/ch
	MONITOR/REMOTE			Dsub 15P x 1
Indicators	POWER/STANDBY			x 1 (Green/Orange)
	SIGNAL			x 2 (Green)
	CLIP/LIMIT			x 2 (Red)
	PROTECT/MUTE			x 1 (Red)
Load Protection				POWER switch on/off mute
				DC-fault: output relay off/restored automatically.
				Clip limiting : THD ≥ 0.5 %
Amplifier Protection				Thermal: Cuts the output (when heatsink temp. ≥ 90 °C); operation restored automatically.
				VI limiter (RL ≤ 16 Ω): Limits the output.
Power Supply Protection				Thermal: Power supply shutdown (when temp. ≥ 90 °C); operation not restored automatically.
Cooling				Variable-speed fan x 1
Power Requirements				120V, 220V–240V; 50Hz/60Hz
Dimensions (W x H x D)				480 x 88 x 412 mm (18-7/8" x 3-7/16" x 16-1/4")
Weight				9.8 kg (21.6 lbs)
Included Accessories				Power cord, Security cover, Owner's Manual, 3-pin Euroblock connector x 2

\* These specifications apply to rated power supplies of 120V, 230V and 240V.  
0 dBu=0.775 Vrms, Half Power=1/2 Output Power (3 dB below rated power)

Specifications and descriptions in this owner's manual are for information purposes only.

Yamaha Corp. reserves the right to change or modify products or specifications at any time without prior notice. Since specifications, equipment or options may not be the same in every locale, please check with your Yamaha dealer.

European models  
Purchaser/User Information specified in EN55103-1 and EN55103-2.  
Inrush Current: 25A  
Conforms to Environments: E1, E2, E3 and E4

## ■ MONITOR/REMOTE PIN layout

Pin No.		Signal		Description
		XM4180/XM4080	XH200	
1	GND			
2	REMOTE CONTROL	STANDBY	STANDBY	STANDBY Control: Supply 5 VDC, 5 mA DC
3	MONITOR	MODEL ID	MODEL ID	XM4180: 560 Ω, XM4080: 680 Ω, XH200: 820 Ω (Impedance to GND)
4	REMOTE CONTROL	MUTE CH D	–	MUTE Control: Connect to GND, +5 V, 1 mA
5		MUTE CH C	MUTE CH B	
6		MUTE CH B	–	
7		MUTE CH A	MUTE CH A	
8	MONITOR	PROTECT STATUS CH D	–	PROTECTION Off/ Output On: +5 VDC, Zo=270 Ω PROTECTION On/ Output Off: 0 VDC, Zo=High
9		PROTECT STATUS CH C	PROTECT STATUS CH B	
10		PROTECT STATUS CH B	–	
11		PROTECT STATUS CH A	PROTECT STATUS CH A	
12		OUTPUT LEVEL CH D	–	XM4180, XM4080
13		OUTPUT LEVEL CH C	OUTPUT LEVEL CH B	+4dBu (-27.2 dB of Speaker Output Level) at 100 W/8Ω, RL=7.5 kΩ, Zo=300 Ω
14		OUTPUT LEVEL CH B	–	XH200
15		OUTPUT LEVEL CH A	OUTPUT LEVEL CH A	-33.2 dB of Speaker Output Level, RL=7.5 kΩ, Zo=300 Ω

## ■ Current Draw

### XM4180

		Line Current (A)		Power (W)			Thermal Dissipation	
		100/120V	230/240V	In	Out	Dissipated	Btu/h	kcal/h
standby		0.08	0.04	5	0	5	17	4
idle		1.0	0.5	40	0	40	137	34
1/8 power	8Ω/ch	4.8	2.6	327	90	237	810	204
	4Ω/ch	6.8	3.7	460	115	345	1180	297
1/3 power	8Ω/ch	11.3	6.2	793	240	553	1890	476
	4Ω/ch	15.9	8.8	1115	307	808	2760	695

### XM4080

		Line Current (A)		Power (W)			Thermal Dissipation	
		100/120V	230/240V	In	Out	Dissipated	Btu/h	kcal/h
standby		0.08	0.04	5	0	5	17	4
idle		1.0	0.5	40	0	40	137	34
1/8 power	8Ω/ch	2.8	1.5	191	40	151	517	130
	4Ω/ch	4.5	2.4	303	58	245	837	211
1/3 power	8Ω/ch	6.8	3.7	464	107	357	1220	307
	4Ω/ch	10.5	5.8	734	153	580	1980	499

### XH200

		Line Current (A)		Power (W)			Thermal Dissipation	
		100/120V	230/240V	In	Out	Dissipated	Btu/h	kcal/h
standby		0.08	0.04	5	0	5	17	4
idle		1.0	0.5	40	0	40	137	34
1/8 power		3.7	2.0	250	50	200	683	172

1/8 power is typical of program material with occasional clipping. Refer to these figures for most applications.

1/3 power represents program material with extremely heavy clipping.

Test signal: Pink Noise, bandwidth limited from 22Hz to 22kHz

1W = 0.860kcal/h, 1BTU = 0.252kcal

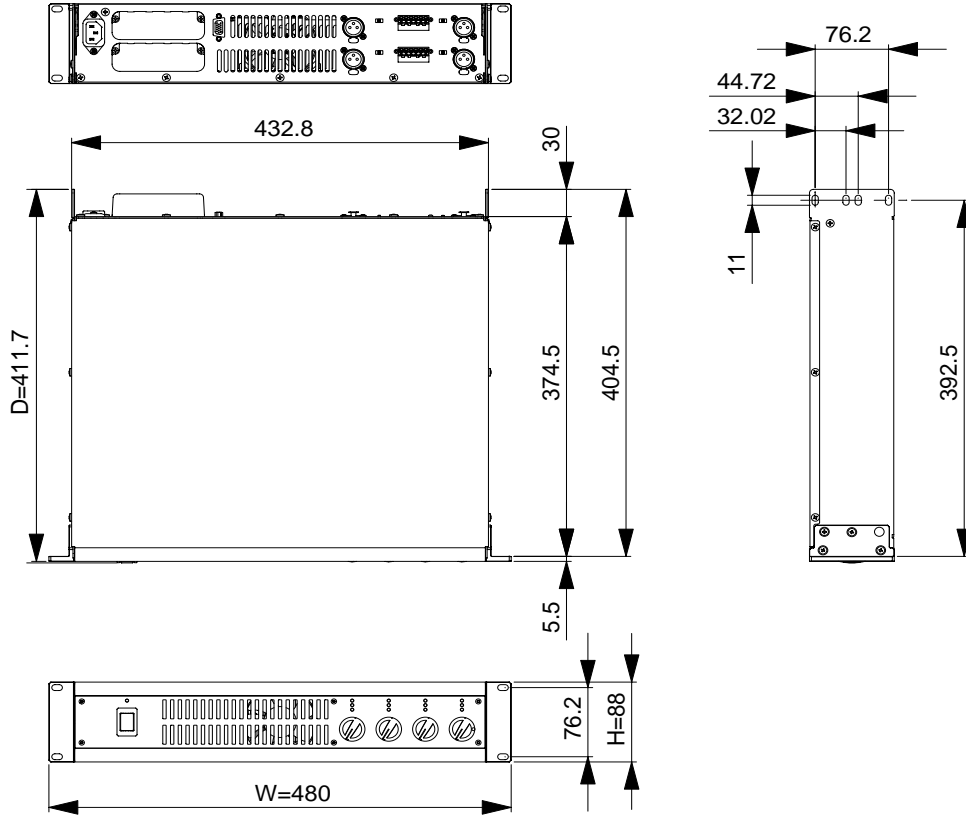
Note that Line Voltage [V] x Line Current [A] = [VA], not equals to [W].

Inrush current: 11A (100V), 13A (120V), 25A (240V)

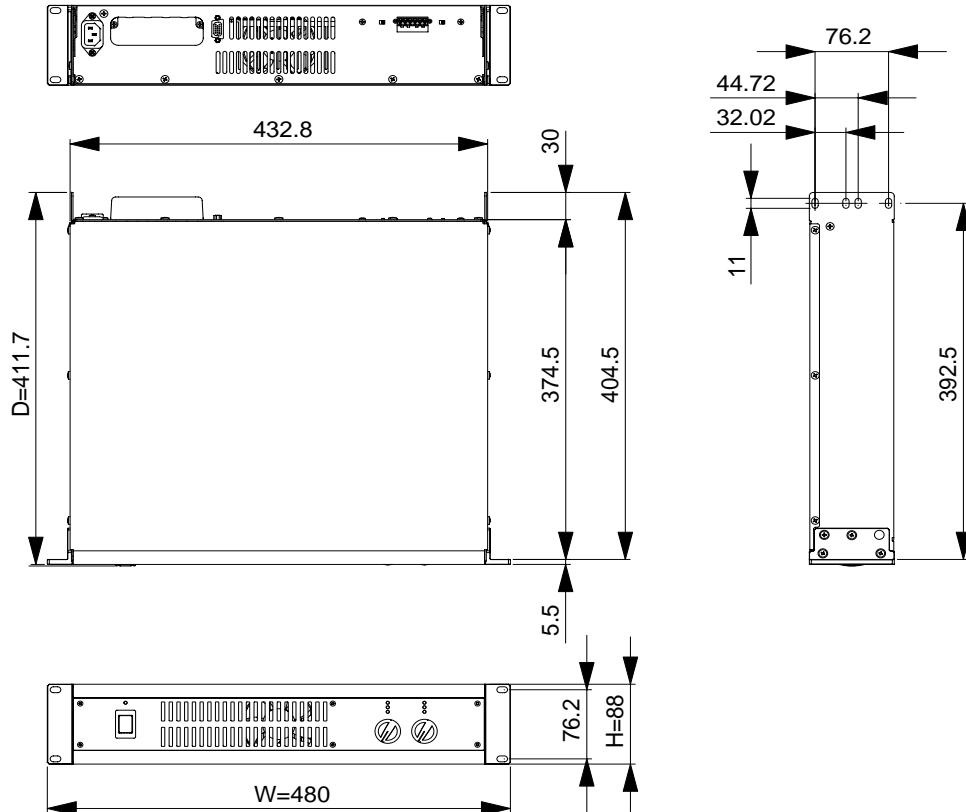
## ■ Dimensions

### ● XM4180/XM4080

Unit : mm



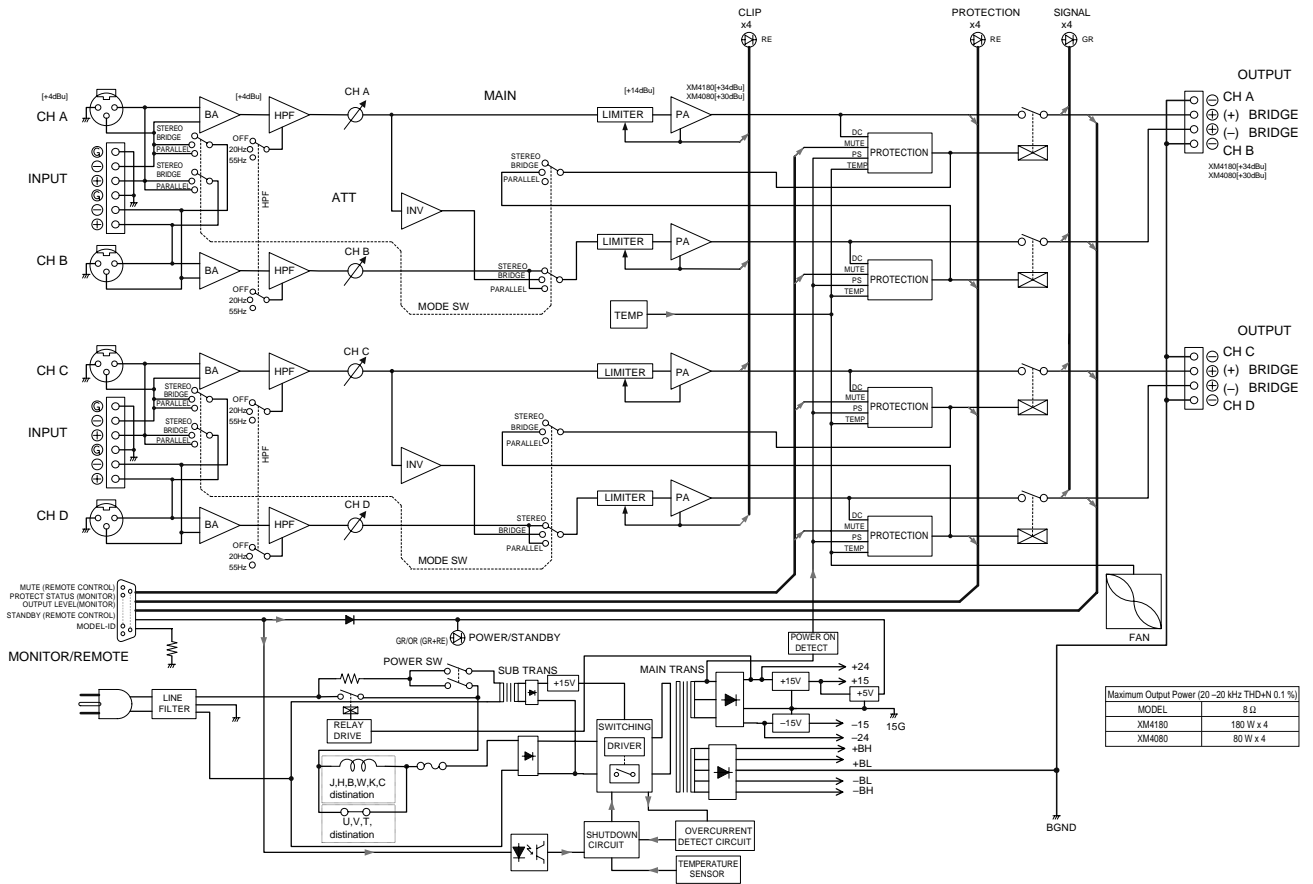
### ● XH200



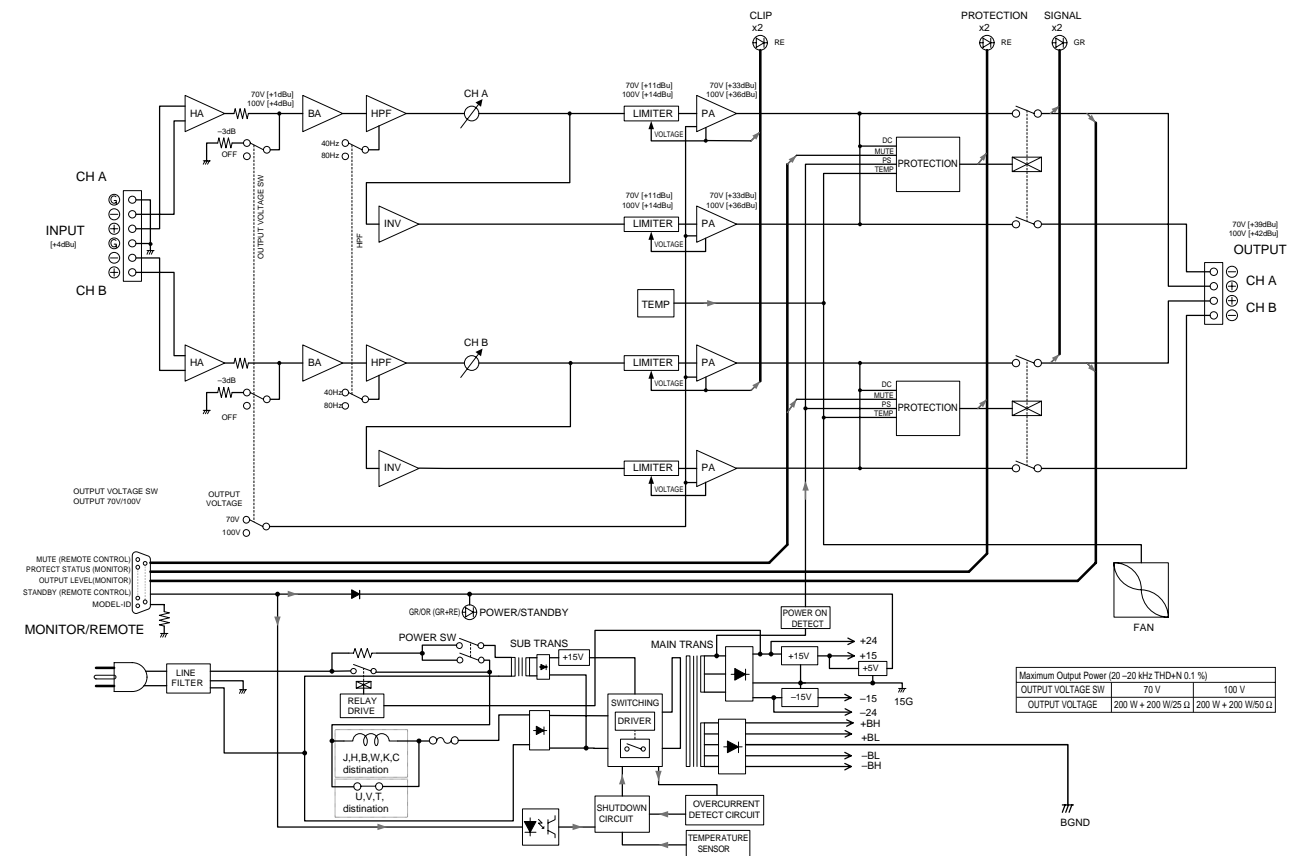


# Block Diagram

## XM4180/XM4080



## XH200



For details of products, please contact your nearest Yamaha representative or the authorized distributor listed below.

Pour plus de détails sur les produits, veuillez-vous adresser à Yamaha ou au distributeur le plus proche de vous figurant dans la liste suivante.

Die Einzelheiten zu Produkten sind bei Ihrer unten aufgeführten Niederlassung und bei Yamaha Vertragshändlern in den jeweiligen Bestimmungsländern erhältlich.

Para detalles sobre productos, contacte su tienda Yamaha más cercana o el distribuidor autorizado que se lista debajo.

## NORTH AMERICA

### CANADA

**Yamaha Canada Music Ltd.**  
135 Milner Avenue, Scarborough, Ontario,  
M1S 3R1, Canada  
Tel: 416-298-1311

### U.S.A.

**Yamaha Corporation of America**  
6600 Orangethorpe Ave., Buena Park, Calif. 90620,  
U.S.A.  
Tel: 714-522-9011

## CENTRAL & SOUTH AMERICA

### MEXICO

**Yamaha De México, S.A. de C.V.**  
Av. Insurgentes Sur 1647 "Prisma Insurgentes",  
Col. San José Insurgentes, Del. Benito Juárez,  
03900, México, D.F.  
Tel: 55-5804-0600

### BRAZIL

**Yamaha Musical do Brasil Ltda.**  
Rua Joaquim Floriano, 913 - 4º andar, Itaim Bibi,  
CEP 04534-013 Sao Paulo, SP. BRAZIL  
Tel: 011-3704-1377

### ARGENTINA

**Yamaha Music Latin America, S.A.  
Sucursal de Argentina**  
Olga Cossetini 1553, Piso 4 Norte  
Madero Este-C1107CEK  
Buenos Aires, Argentina  
Tel: 011-4119-7000

### PANAMA AND OTHER LATIN AMERICAN COUNTRIES/ CARIBBEAN COUNTRIES

**Yamaha Music Latin America, S.A.**  
Torre Banco General, Piso 7, Urbanización Marbella,  
Calle 47 y Aquilino de la Guardia,  
Ciudad de Panamá, Panamá  
Tel: +507-269-5311

## EUROPE

### THE UNITED KINGDOM/IRELAND

**Yamaha Music Europe GmbH (UK)**  
Sherbourne Drive, Tilbrook, Milton Keynes,  
MK7 8BL, England  
Tel: 01908-366700

### GERMANY

**Yamaha Music Europe GmbH**  
Siemensstraße 22-34, 25462 Rellingen, Germany  
Tel: 04101-3030

### SWITZERLAND/LIECHTENSTEIN

**Yamaha Music Europe GmbH  
Branch Switzerland in Zürich**  
Seefeldstrasse 94, 8008 Zürich, Switzerland  
Tel: 044-387-8080

### AUSTRIA/BULGARIA

**Yamaha Music Europe GmbH Branch Austria**  
Schleiergasse 20, A-1100 Wien, Austria  
Tel: 01-60203900

### CZECH REPUBLIC/HUNGARY/ ROMANIA/SLOVAKIA/SLOVENIA

**Yamaha Music Europe GmbH  
Branch Austria (Central Eastern Europe Office)**  
Schleiergasse 20, A-1100 Wien, Austria  
Tel: 01-602039025

### POLAND/LITHUANIA/LATVIA/ESTONIA

**Yamaha Music Europe GmbH  
Branch Poland Office**  
ul. Wrotkowa 14 02-553 Warsaw, Poland  
Tel: 022-500-2925

### MALTA

**Olimpus Music Ltd.**  
The Emporium, Level 3, St. Louis Street Msida  
MSD06  
Tel: 02133-2144

### THE NETHERLANDS/ BELGIUM/LUXEMBOURG

**Yamaha Music Europe Branch Benelux**  
Clarissenhof 5-b, 4133 AB Vianen, The Netherlands  
Tel: 0347-358 040

### FRANCE

**Yamaha Music Europe**  
7 rue Ambroise Croizat, Zone d'activités Pariest,  
77183 Croissy-Beaubourg, France  
Tel: 01-64-61-4000

### ITALY

**Yamaha Music Europe GmbH, Branch Italy**  
Viale Italia 88, 20020 Lainate (Milano), Italy  
Tel: 02-935-771

### SPAIN/PORTUGAL

**Yamaha Music Europe GmbH Ibérica, Sucursal  
en España**  
Ctra. de la Coruna km. 17, 200, 28230  
Las Rozas (Madrid), Spain  
Tel: +34-902-39-8888

### GREECE

**Philippos Nakas S.A. The Music House**  
147 Skiathou Street, 112-55 Athens, Greece  
Tel: 01-228 2160

### SWEDEN/FINLAND/ICELAND

**Yamaha Music Europe GmbH Germany filial  
Scandinavia**  
J. A. Wettergrens Gata 1, Box 30053  
S-400 43 Göteborg, Sweden  
Tel: 031 89 34 00

### DENMARK

**Yamaha Music Europe GmbH, Tyskland – filial  
Denmark**  
Generatorvej 6A, DK-2730 Herlev, Denmark  
Tel: 44 92 49 00

### NORWAY

**Yamaha Music Europe GmbH Germany -  
Norwegian Branch**  
Grini Næringspark 1, N-1345 Østerås, Norway  
Tel: 67 16 77 70

### RUSSIA

**Yamaha Music (Russia)**  
Room 37, bld. 7, Kievskaya street, Moscow,  
121059, Russia  
Tel: 495 626 5005

### OTHER EUROPEAN COUNTRIES

**Yamaha Music Europe GmbH**  
Siemensstraße 22-34, 25462 Rellingen, Germany  
Tel: +49-4101-3030

## AFRICA

**Yamaha Corporation,  
Asia-Pacific Sales & Marketing Group**  
Nakazawa-cho 10-1, Naka-ku, Hamamatsu,  
Japan 430-8650  
Tel: +81-53-460-2303

## MIDDLE EAST

### TURKEY

**Yamaha Music Europe GmbH  
Merkezi Almanya Türkiye İstanbul Şubesi**  
Maslak Meydan Sokak No:5 Spring Giz Plaza  
Bağimsız Bol. No:3, 34398 Şişli İstanbul  
Tel: +90-212-999-8010

### CYPRUS

**Yamaha Music Europe GmbH**  
Siemensstraße 22-34, 25462 Rellingen, Germany  
Tel: 04101-3030

### OTHER COUNTRIES

**Yamaha Music Gulf FZE**  
LOB 16-513, P.O.Box 17328, Jubel Ali,  
Dubai, United Arab Emirates  
Tel: +971-4-881-5868

## ASIA

### THE PEOPLE'S REPUBLIC OF CHINA

**Yamaha Music & Electronics (China) Co.,Ltd.**  
2F, Yunhedasha, 1818 Xinzha-lu, Jingan-qu,  
Shanghai, China  
Tel: 021-6247-2211

### INDIA

**Yamaha Music India Pvt. Ltd.**  
Spazedge building, Ground Floor, Tower A, Sector  
47, Gurgaon- Sohna Road, Gurgaon, Haryana, India  
Tel: 0124-485-3300

### INDONESIA

**PT. Yamaha Musik Indonesia (Distributor)  
PT. Nusantik**  
Gedung Yamaha Music Center, Jalan Jend. Gatot  
Subroto Kav. 4, Jakarta 12930, Indonesia  
Tel: 021-520-2577

### KOREA

**Yamaha Music Korea Ltd.**  
8F, 9F, Dongsung Bldg. 158-9 Samsung-Dong,  
Kangnam-Gu, Seoul, Korea  
Tel: 02-3467-3300

### MALAYSIA

**Yamaha Music (Malaysia) Sdn., Bhd.**  
Lot 8, Jalan Perbandaran, 47301 Kelana Jaya,  
Petaling Jaya, Selangor, Malaysia  
Tel: 03-78030900

### SINGAPORE

**Yamaha Music (Asia) PRIVATE LIMITED**  
Blk 202 Hougang Street 21, #02-00,  
Singapore 530202, Singapore  
Tel: 6747-4374

### TAIWAN

**Yamaha KHS Music Co., Ltd.**  
3F, #6, Sec.2, Nan Jing E. Rd. Taipei.  
Taiwan 104, R.O.C.  
Tel: 02-2511-8688

### THAILAND

**Siam Music Yamaha Co., Ltd.**  
4, 6, 15 and 16th floor, Siam Motors Building,  
891/1 Rama 1 Road, Wangmai,  
Pathumwan, Bangkok 10330, Thailand  
Tel: 02-215-2622

### VIETNAM

**Yamaha Music Vietnam Company Limited**  
15th Floor, Nam A Bank Tower, 201-203 Cach  
Mang Thang Tam St., Ward 4, Dist.3,  
Ho Chi Minh City, Vietnam  
Tel: +84-8-3818-1122

### OTHER ASIAN COUNTRIES

**Yamaha Corporation,  
Asia-Pacific Sales & Marketing Group**  
Nakazawa-cho 10-1, Naka-ku, Hamamatsu,  
Japan 430-8650  
Tel: +81-53-460-2303

## OCEANIA

### AUSTRALIA

**Yamaha Music Australia Pty. Ltd.**  
Level 1, 99 Queensbridge Street, Southbank,  
Victoria 3006, Australia  
Tel: 3-9693-5111

### COUNTRIES AND TRUST TERRITORIES IN PACIFIC OCEAN

**Yamaha Corporation,  
Asia-Pacific Sales & Marketing Group**  
Nakazawa-cho 10-1, Naka-ku, Hamamatsu,  
Japan 430-8650  
Tel: +81-53-460-2303

PA34

**HEAD OFFICE Yamaha Corporation, Pro Audio Division**  
Nakazawa-cho 10-1, Naka-ku, Hamamatsu, Japan 430-8650

Yamaha Pro Audio global web site:  
<http://www.yamahaproaudio.com/>

Yamaha Manual Library:  
<http://www.yamaha.co.jp/manual/>

C.S.G., Pro Audio Division  
© 2005 Yamaha Corporation

305POAPx.x-01E0  
Printed in Vietnam

WF41880