

LTL.SP94IP45

Éclairage architectural LED



LES PLUS

Espace isolé pour les LED et les commandes, afin d'accélérer la dissipation thermique.

Prise en charge des effets d'éclairages monochromes ou dynamiques colorés.

Options d'angles de faisceaux elliptiques et multi-symétriques variés.



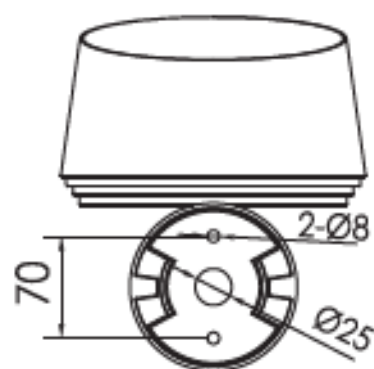
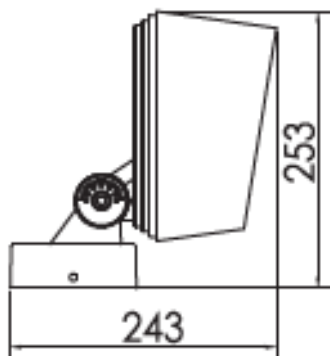
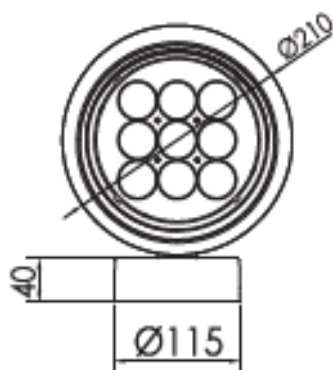
LTL.SP94IP45

Éclairage architectural LED



LTL.SP94IP45

Éclairage architectural LED



LTL.SP94IP45

Éclairage architectural LED

PRESENTATION

Cet éclairage fait partie d'une gamme développée spécifiquement par des ingénieurs français afin de parfaitement correspondre aux besoins de l'éclairage architectural contemporain : parfait pour les bâtiments, les pylônes de ponts et les bâtiments /façades/ structures de grandes hauteurs.

Cette source LED avec ses options d'angles de faisceaux elliptiques et multi-symétriques variés permet une définition très précise du flux quel que soit le contexte. C'est une source facile et rapide à installer avec une maintenance aisée si besoin. L'utilisation de l'aluminium anodisé et moulé sous haute pression permet de gagner en légèreté et d'optimiser la dissipation thermique. De plus, le design global et tout particulièrement le positionnement des LED viennent renforcer cette optimisation thermique, essentielle à la longévité des éclairages. Le verre trempé de très haute qualité permet à la fois une transmission parfaite du flux avec une parfaite tenue de l'IRC tout en garantissant la résistance aux impacts et autres agressions extérieures que peut subir l'éclairage. Cet éclairage possède un très bon rendu des couleurs ainsi qu'un haut flux de sortie, le tout piloté par des drivers PWM.

Comme tous les produits LINEARLEDS, nous accordons une attention particulière à la qualité de fabrication de cette source avec une parfaite synergie design, performance technique, qualité de l'éclairage, innovation et R&D. La performance allie le rendement lumineux avec l'optimisation de la consommation en énergie tant à la fabrication qu'en utilisation.

Une solution parfaite pour un éclairage de très grande qualité avec des sources design, tout en maîtrisant les coûts d'investissement et les charges d'exploitation et ce pour longtemps.

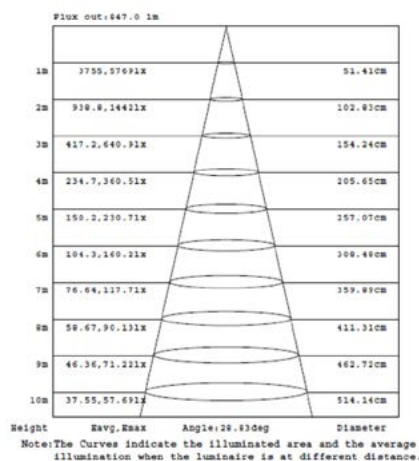
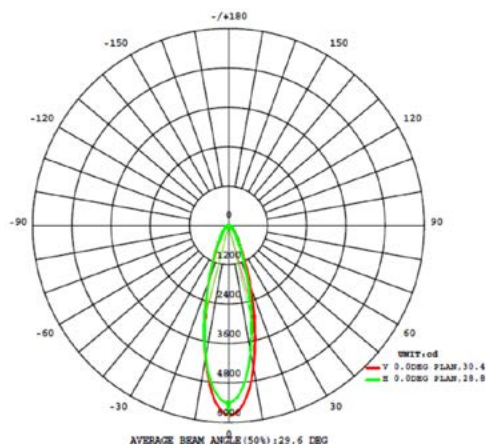
LA solution pour remplacer les projecteurs conventionnels.



LTL.SP94IP45

Éclairage architectural LED

CARACTERISTIQUES



MOUNTING

Surface-mounted

SOURCE

CREE

CHIP'S QUANTITY

9pcs

POWER

45W

CCT

RGBW 4in1

LUMINOUS FLUX

2250LM

LUMEN MAINTENANCE

50,000 hrs at 35°C

BEAM ANGLE

20° 30°

INPUT VOLTAGE

100-305VAC

DRIVER IN-BUILT

100-305VAC driver in-built

SAFETY CLASS

CLASS I

CONTROL

DMX512

CABLE GLAND

1×M12 for main cable (6×1mm²)

IP RATING

IP66

CERTIFICATE

CE RoHS

HOUSING

Die-casting aluminum

DIFFUSER

Clear Tempered Glass

FINISHED

Akzo Nobel Coating, RAL9023

NET WEIGHT

15kgs/ctn

PACKING

490×490×300mm, 4pcs/ctn

LTL.SP94IP45

Éclairage architectural LED

DONNÉES TECHNIQUES

Floodlight Summary:

Report based on lamp delivering 1000 lumens.

Maximum Intensity (Luminaire orientation as tested.)	2380.8 cd per klm. 0.0 degrees vertical 0.0 degrees horizontal
---	--

Beam Spread	At 10% of I _{max}	63.2V x 64.2H
	At 50% of I _{max}	28.8V x 30.4H
	At 90% of I _{max}	7.1V x 11.8H

Beam Flux	Total	1000.4 lumens per klm.
	To 10% of I _{max}	735.7 lumens per klm.
	To 50% of I _{max}	356.9 lumens per klm.
	To 90% of I _{max}	68.6 lumens per klm.

Upward LOR	0.3 %
Downward LOR	99.7 %

Luminaire Efficiency (Light Output Ratio)	100.0 %
---	---------

Light Output Ratio: 100.0%

Luminaire Power: 52.78 W

90% Beam Spread 7.1V x 11.8H

50% Beam Lumens 356.9 lumens per klm.

C Range: 0 - 360DEG

C Interval: 15.0DEG

Test Speed: HIGH

Temperature: 23DEG

Operators:

Test Date: 2018-06-20

γ Range: 0 - 120DEG

γ Interval: 1.0DEG

Test System: EVERFINE GO-2000A_V1 SYSTEM V2.0.402

Humidity: 56%

Test Distance: 10.580m [K=1.0000]

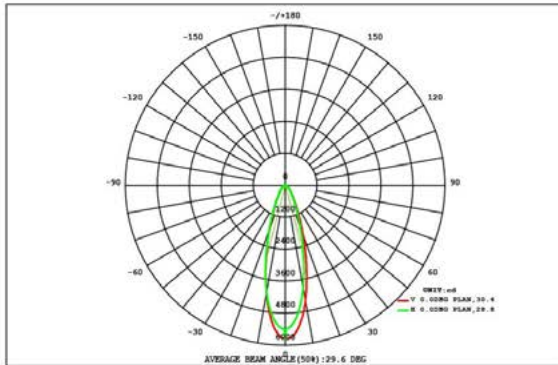
Remarks:



LTL.SP94IP45

Éclairage architectural LED

RAPPORT DU TEST PHOTOMETRIQUE



DATA OF LAMP		Eff: 45.90lm/W	
MODEL		Imax (cd)	5769
NOMINAL POWER (W)	60	AVAILABILITY (%)	72.7
RATED VOLTAGE (V)	220	Avai. FLUX (lm)	1762
NOMINAL FLUX (lm)	269.21	LOR (%)	100.0
LAMPS INSIDE	9	TOTAL FLUX (lm)	2423
TEST VOLTAGE (V)	219.895	θ @50% (H,V)	30,29DEG

VERTICAL (DEG)	AREA FLUX DIAGRAM																UNIT: lm		Φ t	Φ a	
	0.01	0.02	0.05	0.09	0.14	0.19	0.24	0.27	0.29	0.28	0.25	0.21	0.16	0.10	0.06	0.03	0.01	0.00			
90	0.01	0.02	0.05	0.09	0.14	0.19	0.24	0.27	0.29	0.28	0.25	0.21	0.16	0.10	0.06	0.03	0.01	0.00	2.41	0.00	
80	0.01	0.05	0.17	0.34	0.54	0.74	0.93	1.07	1.14	1.14	1.04	0.89	0.68	0.47	0.27	0.12	0.03	0.00	9.62	0.00	
70	0.01	0.11	0.32	0.63	1.01	1.43	1.83	2.15	2.33	2.33	2.13	1.80	1.37	0.93	0.55	0.26	0.07	0.01	19.3	0.00	
60	0.02	0.16	0.47	0.95	1.57	2.30	3.06	3.71	4.12	4.16	3.78	3.09	2.26	1.49	0.86	0.40	0.12	0.01	32.5	0.00	
50	0.02	0.21	0.62	1.30	2.24	3.42	4.81	6.18	7.15	7.27	6.43	5.00	3.47	2.16	1.19	0.54	0.17	0.01	52.2	0.00	
40	0.03	0.25	0.77	1.65	3.00	4.92	7.62	11.0	13.7	13.8	11.3	7.95	5.02	2.91	1.52	0.68	0.21	0.02	86.4	5.58	
30	0.03	0.29	0.90	2.00	3.83	6.97	12.8	22.9	32.7	32.2	22.3	12.7	6.93	3.68	1.84	0.80	0.25	0.02	163	110	
	0.04	0.32	1.00	2.29	4.62	9.49	22.0	49.9	80.8	78.2	45.5	19.9	8.94	4.37	2.14	0.91	0.28	0.03	331	291	
	0.04	0.33	1.07	2.50	5.24	11.7	31.7	82.4	141	133	72.6	27.4	10.8	5.02	2.37	0.99	0.29	0.03	529	492	
	0.04	0.33	1.06	2.47	5.20	11.5	30.5	78.3	135	135	74.2	28.1	11.0	5.10	2.40	1.00	0.30	0.03	521	485	
	0.04	0.31	0.98	2.23	4.52	9.29	21.0	47.1	76.1	74.4	44.0	19.6	9.07	4.54	2.22	0.94	0.28	0.03	317	276	
	0.03	0.28	0.86	1.92	3.79	7.06	13.0	22.1	30.7	29.9	20.7	12.0	6.73	3.72	1.92	0.84	0.25	0.02	156	100	
-30	0.03	0.24	0.72	1.59	2.99	5.11	7.98	11.2	13.4	13.0	10.5	7.38	4.79	2.88	1.57	0.71	0.22	0.02	84.3	2.74	
-40	0.02	0.19	0.58	1.24	2.22	3.53	5.00	6.37	7.12	6.96	6.00	4.65	3.31	2.12	1.20	0.56	0.17	0.01	51.3	0.00	
-50	0.02	0.15	0.43	0.90	1.53	2.29	3.07	3.74	4.06	3.99	3.57	2.90	2.17	1.46	0.85	0.41	0.12	0.01	31.7	0.00	
-60	0.01	0.09	0.29	0.58	0.96	1.37	1.77	2.08	2.23	2.21	2.02	1.69	1.30	0.90	0.54	0.26	0.07	0.01	18.4	0.00	
-70	0.01	0.04	0.14	0.30	0.48	0.67	0.85	0.98	1.05	1.03	0.95	0.80	0.62	0.43	0.25	0.11	0.03	0.01	8.76	0.00	
-80	0.00	0.01	0.03	0.07	0.11	0.15	0.18	0.21	0.22	0.22	0.19	0.16	0.12	0.08	0.05	0.03	0.02	0.00	1.87	0.00	
-90																					
	-90	-80	-70	-60	-50	-40	-30	-20	HORIZONTAL (DEG)	20	30	40	50	60	70	80	90				
Φ t	0.39	3.39	10.4	23.0	44.0	82.2	168	352	553	540	327	156	78.8	42.4	21.8	9.58	2.90	0.27	2415	---	
Φ a	0.00	0.00	0.00	0.00	0.00	5.74	106	297	501	487	272	91.6	2.54	0.00	0.00	0.00	0.00	0.00	---	1762	

one-half-peak spread: U:14.1,D:14.9 , L:15.9,R:14.7

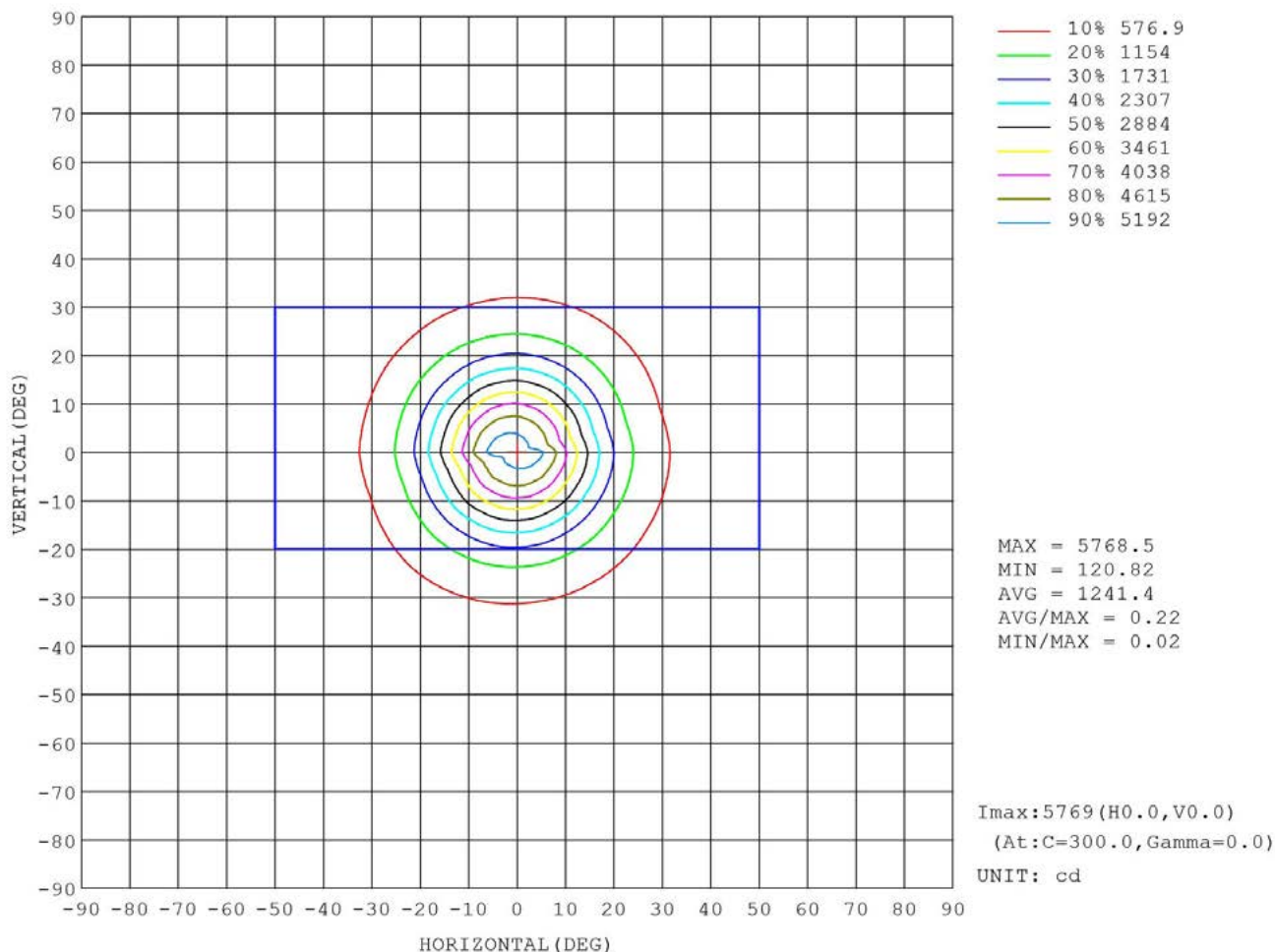
NEMA Beam Type: Type 4



LTL.SP94IP45

Éclairage architectural LED

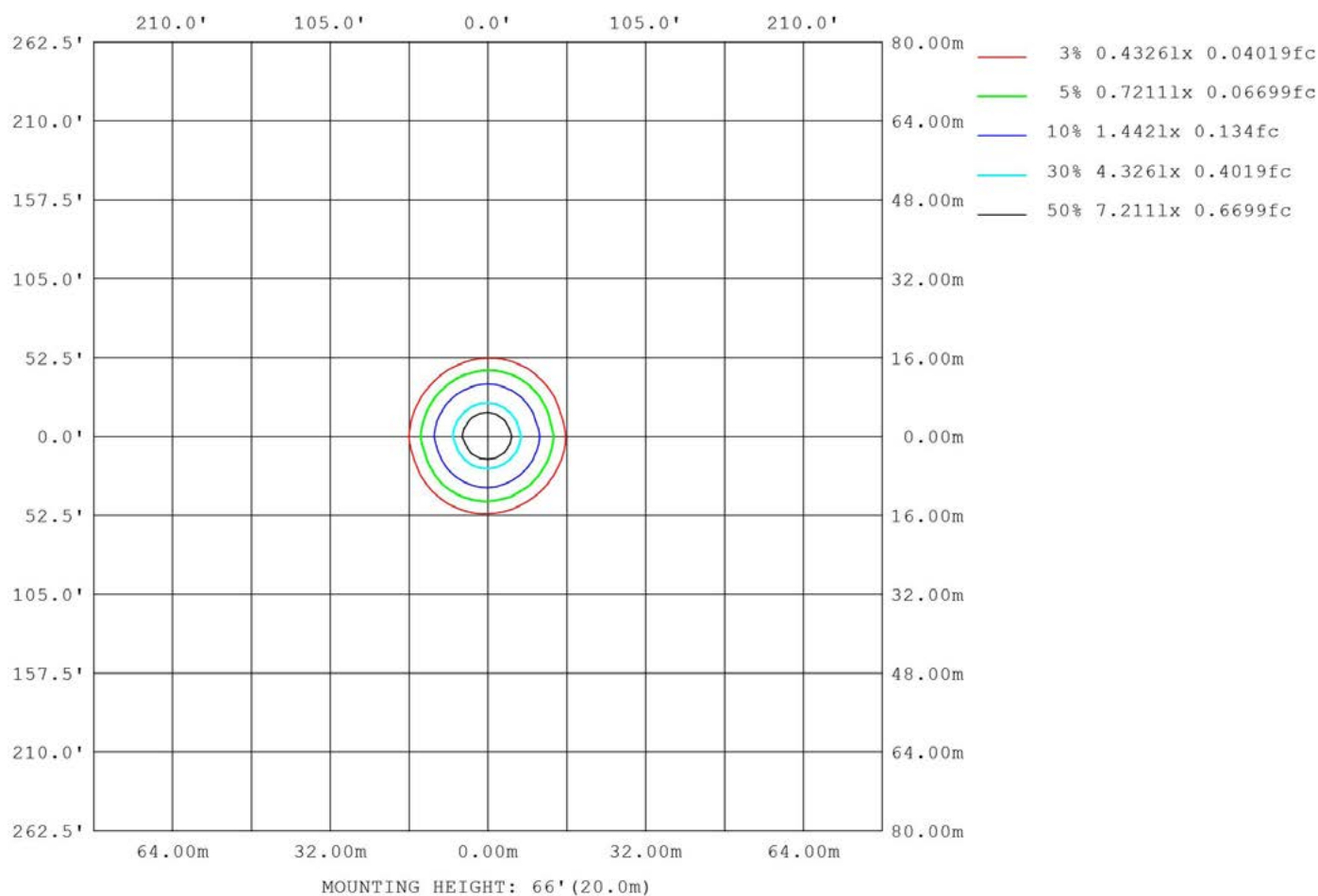
DIAGRAMME ISOCANDELA



LTL.SP94IP45

Éclairage architectural LED

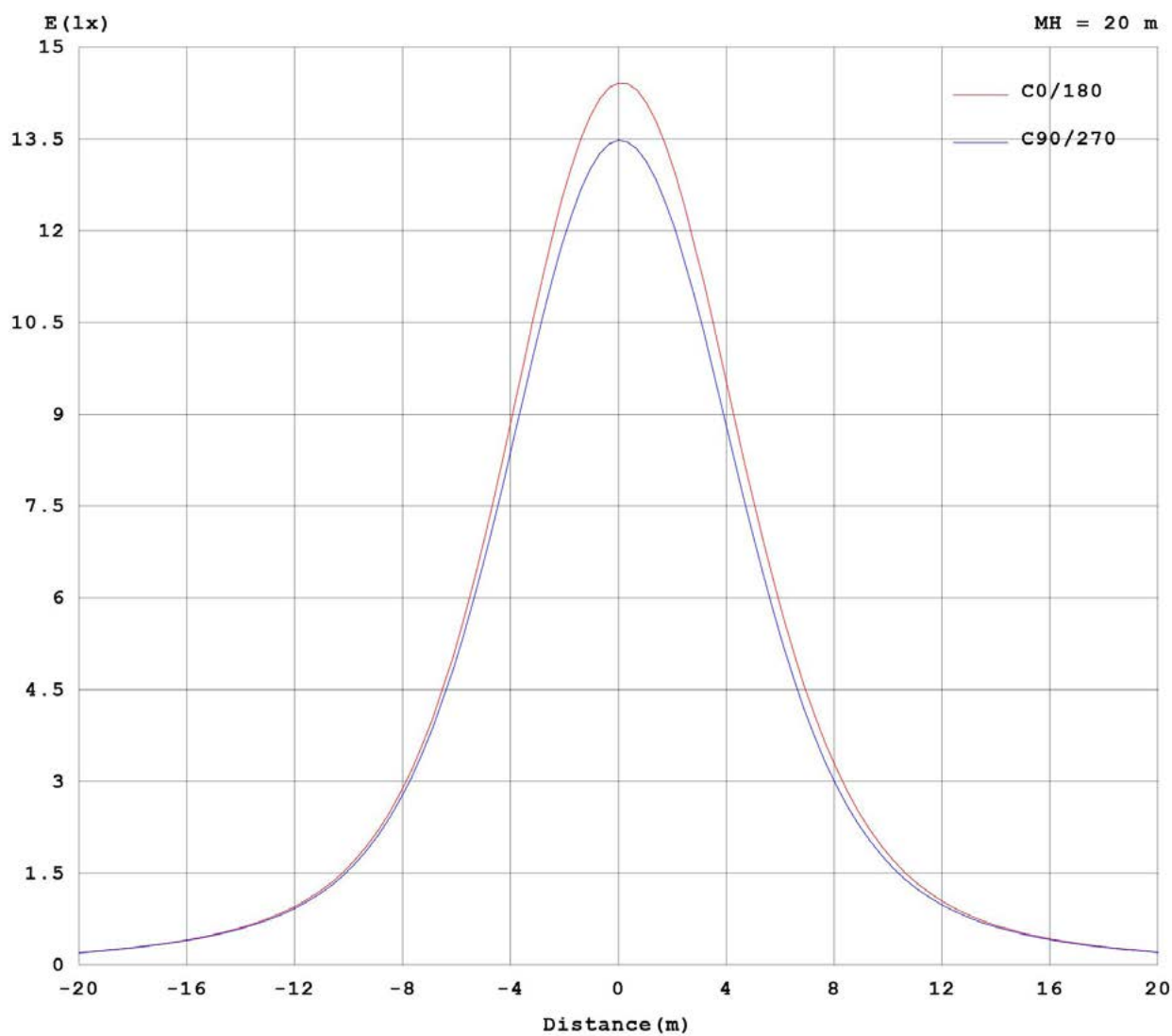
DIAGRAMME ISOLUX



LTL.SP94IP45

Éclairage architectural LED

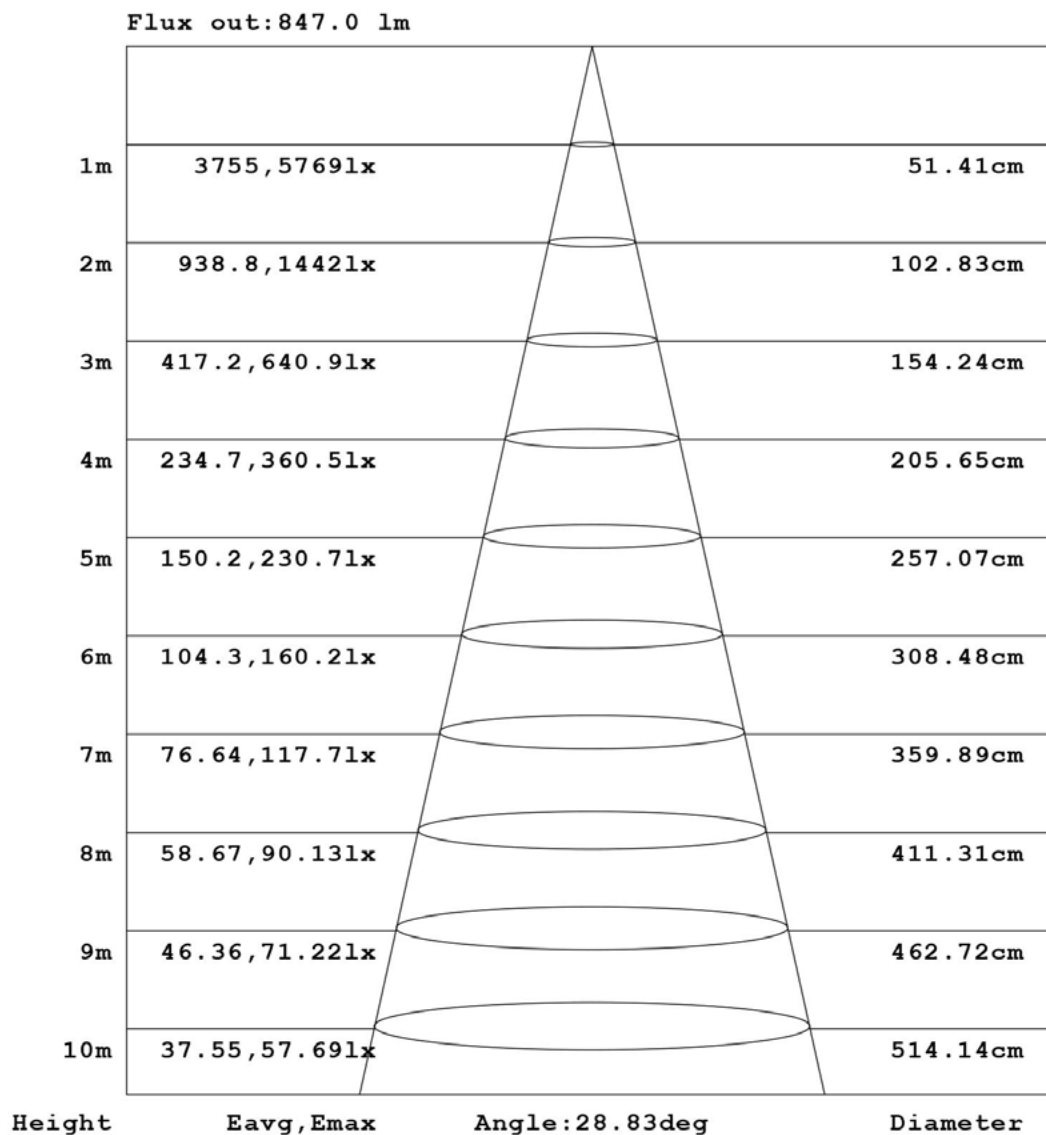
COURBE PLANE



LTL.SP94IP45

Éclairage architectural LED

FIGURE AAI



Note: The Curves indicate the illuminated area and the average illumination when the luminaire is at different distance.

LTL.SP94IP45

Éclairage architectural LED

DONNEES DE REPARTITION D'INTENSITE LUMINEUSE

Table--1

UNIT: cd

H (DEG) \ V (DEG)	-90	-85	-80	-75	-70	-65	-60	-55	-50	-45	-40	-35	-30	-25	-20	-15	-10	-5	0
-180	2.09	2.13	2.46	2.44	3.53	4.38	5.67	0.00	0.00	0.00	0.00	0.00	0.00	0.00	0.00	0.00	0.00	0.00	0.00
-170	2.09	2.09	2.33	2.33	3.18	3.82	4.70	0.00	0.00	0.00	0.00	0.00	0.00	0.00	0.00	0.00	0.00	0.00	0.00
-160	2.09	2.04	2.10	2.35	2.60	3.26	3.63	0.00	0.00	0.00	0.00	0.00	0.00	0.00	0.00	0.00	0.00	0.00	0.00
-150	2.09	1.99	1.79	2.40	1.98	2.82	2.80	3.47	0.00	0.00	0.00	0.00	0.00	0.00	0.00	0.00	0.00	0.00	0.00
-140	2.09	1.93	1.50	2.35	1.68	2.26	2.59	2.82	3.41	0.00	0.00	0.00	0.00	0.00	0.00	0.00	0.00	0.00	0.00
-130	2.09	1.86	1.57	1.73	2.13	1.60	2.22	2.47	2.57	2.94	3.41	0.00	0.00	0.00	0.00	0.00	0.00	0.00	0.00
-120	2.09	1.82	1.71	1.21	1.73	2.06	1.55	1.86	2.18	2.26	2.33	2.47	2.65	2.87	3.11	3.33	3.50	3.61	3.65
-110	2.09	1.80	1.61	1.45	1.18	1.39	1.96	1.86	1.54	1.49	1.75	1.80	1.78	1.84	1.93	2.00	2.12	2.25	2.36
-100	2.09	1.82	1.52	1.30	1.35	1.38	1.36	1.19	1.27	1.39	1.47	1.39	1.27	1.26	1.26	1.25	1.32	1.36	1.41
-90	2.09	1.81	1.53	1.25	1.34	1.42	1.50	1.56	1.62	1.68	1.66	1.64	1.62	1.65	1.68	1.72	1.69	1.67	1.65
-80	2.09	1.97	2.05	2.49	3.74	5.40	7.20	9.03	10.8	12.5	14.0	15.2	16.2	17.2	18.1	18.8	19.1	19.1	19.0
-70	2.09	2.34	4.25	7.90	12.1	16.5	20.6	24.7	28.7	32.7	36.4	39.8	43.0	45.9	48.3	50.2	51.4	51.9	51.8
-60	2.09	3.11	8.23	14.5	20.9	27.5	34.3	41.6	49.3	57.0	64.6	71.6	78.3	84.6	90.2	94.9	98.0	99.4	99.3
-50	2.09	4.25	12.3	20.8	29.1	38.6	49.2	60.3	72.5	85.5	99.8	115	128	142	154	165	172	175	175
-40	2.09	5.75	16.1	26.5	37.3	49.8	63.9	79.9	98.3	120	143	170	198	227	255	281	302	312	312
-30	2.09	7.12	19.2	31.6	45.3	60.3	77.6	99.2	125	156	193	239	295	362	436	512	583	631	639
-20	2.09	8.21	21.7	35.7	52.0	70.1	91.2	117	148	190	245	320	428	584	804	1078	1368	1605	1664
-10	2.09	8.91	23.3	38.7	56.9	77.6	103	133	172	223	294	402	583	900	1415	2161	2995	3641	3884
0	2.09	9.22	24.1	40.2	59.5	81.8	109	143	186	245	332	474	726	1189	1966	3084	4391	5426	5769
10	2.09	9.00	23.6	39.2	57.7	78.9	105	136	175	226	300	415	611	955	1515	2287	3139	3849	4063
20	2.09	8.37	22.1	36.6	53.6	72.6	94.7	122	153	194	247	321	431	592	826	1136	1464	1711	1799
30	2.09	7.35	19.9	32.8	47.5	63.7	81.9	103	128	157	191	232	283	346	426	513	595	656	681
40	2.09	6.03	16.8	28.0	39.8	53.2	67.6	83.5	101	121	141	163	189	216	244	272	295	313	323
50	2.09	4.55	13.2	22.4	31.5	41.7	52.6	63.8	75.4	87.1	99.8	113	126	139	150	161	170	177	180
60	2.09	3.41	9.12	16.1	23.0	30.0	37.3	44.8	52.2	59.2	66.2	73.3	80.0	86.1	91.4	96.0	99.7	102	103
70	2.09	2.64	5.01	9.36	14.0	18.6	23.1	27.3	31.3	35.1	38.9	42.7	46.1	48.9	51.1	52.9	54.3	55.3	55.6
80	2.09	2.28	2.68	3.53	5.05	7.12	9.27	11.2	13.1	14.9	16.5	18.0	19.3	20.2	21.0	21.5	22.0	22.3	22.3
90	2.09	2.11	2.13	2.15	2.13	2.11	2.09	2.13	2.16	2.19	2.14	2.09	2.04	1.95	1.86	1.77	1.85	1.93	2.01
100	2.09	2.12	2.04	1.95	1.92	1.92	1.80	1.56	1.52	1.50	1.63	1.58	1.51	1.57	1.61	1.61	1.62	1.63	1.65
110	2.09	2.05	1.99	2.01	1.65	2.03	2.80	2.51	2.06	2.19	2.34	2.36	2.39	2.46	2.58	2.72	2.87	2.98	3.05
120	2.09	2.01	2.06	1.71	2.49	2.65	2.18	2.71	3.01	3.06	3.22	3.50	3.82	4.17	4.58	4.92	5.15	5.28	5.34
130	2.09	2.02	1.82	2.32	2.67	2.38	3.17	3.54	3.98	4.37	4.94	0.00	0.00	0.00	0.00	0.00	0.00	0.00	0.00
140	2.09	2.06	1.76	2.79	2.29	3.18	3.70	4.41	5.14	0.00	0.00	0.00	0.00	0.00	0.00	0.00	0.00	0.00	0.00
150	2.09	2.09	2.04	2.65	2.54	3.55	4.35	5.31	0.00	0.00	0.00	0.00	0.00	0.00	0.00	0.00	0.00	0.00	0.00
160	2.09	2.11	2.28	2.57	3.03	3.97	4.91	0.00	0.00	0.00	0.00	0.00	0.00	0.00	0.00	0.00	0.00	0.00	0.00
170	2.09	2.12	2.41	2.44	3.37	4.25	5.41	0.00	0.00	0.00	0.00	0.00	0.00	0.00	0.00	0.00	0.00	0.00	0.00
180	2.09	2.13	2.46	2.44	3.53	4.38	5.67	0.00	0.00	0.00	0.00	0.00	0.00	0.00	0.00	0.00	0.00	0.00	0.00



LTL.SP94IP45

Éclairage architectural LED

DONNEES DE REPARTITION D'INTENSITE LUMINEUSE

Table--2

UNIT: cd

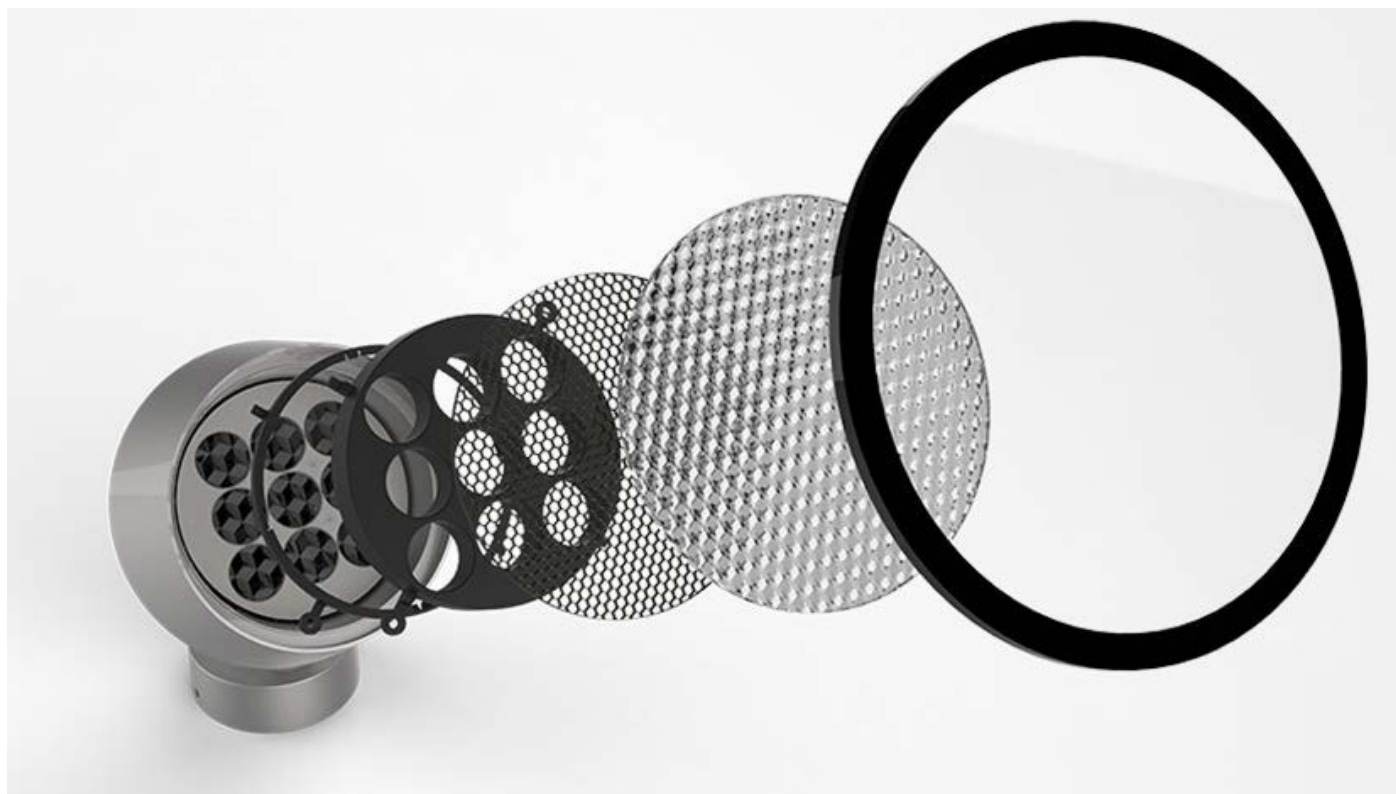
H (DEG) \ V (DEG)	5	10	15	20	25	30	35	40	45	50	55	60	65	70	75	80	85	90	
-180	0.00	0.00	0.00	0.00	0.00	0.00	0.00	0.00	0.00	0.00	0.00	3.75	2.91	2.91	1.91	1.55	1.84	1.75	
-170	0.00	0.00	0.00	0.00	0.00	0.00	0.00	0.00	0.00	0.00	0.00	3.66	2.87	2.62	1.97	1.58	1.85	1.75	
-160	0.00	0.00	0.00	0.00	0.00	0.00	0.00	0.00	0.00	0.00	0.00	3.44	2.71	2.14	2.18	1.57	1.86	1.75	
-150	0.00	0.00	0.00	0.00	0.00	0.00	0.00	0.00	0.00	0.00	0.00	3.67	3.11	2.52	1.75	2.15	1.52	1.88	1.75
-140	0.00	0.00	0.00	0.00	0.00	0.00	0.00	0.00	0.00	0.00	3.52	3.18	2.67	2.05	1.76	2.22	1.38	1.88	1.75
-130	0.00	0.00	0.00	0.00	0.00	0.00	0.00	3.35	3.06	2.87	2.61	2.18	1.64	2.12	1.87	1.48	1.83	1.75	
-120	3.60	3.51	3.34	3.11	2.84	2.61	2.43	2.49	2.55	2.34	1.73	1.64	2.21	2.06	1.40	1.88	1.80	1.75	
-110	2.34	2.30	2.21	2.17	2.15	2.14	2.11	2.08	1.48	1.61	2.07	2.38	1.77	1.37	1.87	1.90	1.77	1.75	
-100	1.45	1.50	1.53	1.47	1.43	1.44	1.52	1.58	1.67	1.56	1.46	1.54	1.80	1.90	1.89	1.81	1.75	1.75	
-90	1.56	1.47	1.38	1.51	1.64	1.78	1.80	1.82	1.85	1.81	1.77	1.73	1.78	1.83	1.88	1.84	1.79	1.75	
-80	18.8	18.4	17.8	16.9	15.8	14.5	13.2	11.7	10.1	8.31	6.43	4.51	3.30	2.60	2.18	1.89	1.82	1.75	
-70	51.4	50.4	48.8	46.5	43.8	40.7	37.5	34.1	30.4	26.5	22.4	18.2	13.9	9.44	5.22	2.65	1.84	1.75	
-60	98.0	95.4	91.4	86.3	80.5	74.4	68.0	61.3	54.1	46.7	39.2	32.2	25.5	18.7	11.7	5.02	2.07	1.75	
-50	172	165	156	145	133	121	108	94.7	81.6	69.4	58.0	47.5	37.1	27.4	18.1	8.80	2.47	1.75	
-40	304	287	263	236	210	184	159	136	115	95.3	78.1	62.7	48.8	35.6	23.8	12.4	2.96	1.75	
-30	614	554	476	402	334	275	226	185	151	123	98.9	77.5	59.3	43.0	28.5	15.4	3.76	1.75	
-20	1557	1296	1002	740	542	403	309	241	190	149	118	90.1	67.8	48.9	32.2	17.7	4.50	1.75	
-10	3586	2867	2012	1315	846	564	398	293	222	170	131	99.4	73.7	52.8	34.7	19.2	4.95	1.75	
0	5275	4108	2782	1729	1046	659	445	319	237	179	137	103	76.1	54.2	35.6	19.7	5.11	1.75	
10	3689	2902	2029	1309	828	545	383	283	216	166	128	97.3	72.4	52.0	34.4	19.1	4.95	1.75	
20	1664	1391	1064	778	566	418	313	239	184	143	112	86.3	65.5	47.6	31.7	17.6	4.49	1.75	
30	657	597	520	436	357	291	235	189	151	121	95.1	73.4	56.3	41.4	27.8	15.3	3.75	1.75	
40	319	306	284	257	226	196	167	140	117	95.2	76.4	60.4	46.3	34.0	23.1	12.2	2.95	1.75	
50	179	174	166	155	142	128	113	97.5	83.1	70.0	57.7	46.5	35.8	26.2	17.6	8.69	2.43	1.75	
60	103	100	96.5	91.4	85.4	78.5	71.0	63.2	55.3	47.5	39.7	32.2	25.2	18.3	11.3	5.02	2.01	1.75	
70	55.1	53.9	52.2	49.9	47.1	43.8	39.9	35.9	31.7	27.6	23.3	18.9	14.3	9.54	5.21	2.57	1.74	1.75	
80	22.0	21.4	20.6	19.7	18.6	17.2	15.5	13.7	11.7	9.80	7.78	5.75	3.88	2.68	1.97	1.69	1.69	1.75	
90	2.05	2.09	2.13	2.12	2.12	2.11	2.09	2.07	2.05	1.96	1.86	1.77	1.68	1.60	1.52	1.59	1.67	1.75	
100	1.65	1.64	1.61	1.59	1.56	1.55	1.61	1.62	1.50	1.55	1.67	1.84	1.85	1.81	1.72	1.66	1.66	1.75	
110	2.99	2.91	2.83	2.71	2.57	2.48	2.50	2.45	2.02	2.15	2.40	2.30	1.69	1.63	1.94	1.82	1.70	1.75	
120	5.27	5.13	4.90	4.60	4.27	4.00	3.78	3.35	3.16	3.17	2.60	2.22	2.59	2.05	1.55	1.90	1.74	1.75	
130	0.00	0.00	0.00	0.00	0.00	0.00	0.00	5.07	4.40	3.80	3.59	3.30	2.30	2.64	1.81	1.64	1.80	1.75	
140	0.00	0.00	0.00	0.00	0.00	0.00	0.00	0.00	0.00	5.21	4.24	3.76	3.19	2.28	2.34	1.45	1.86	1.75	
150	0.00	0.00	0.00	0.00	0.00	0.00	0.00	0.00	0.00	0.00	5.31	4.20	3.72	2.24	2.47	1.48	1.87	1.75	
160	0.00	0.00	0.00	0.00	0.00	0.00	0.00	0.00	0.00	0.00	0.00	4.41	3.40	2.65	2.38	1.54	1.86	1.75	
170	0.00	0.00	0.00	0.00	0.00	0.00	0.00	0.00	0.00	0.00	0.00	4.26	3.20	2.96	2.07	1.58	1.85	1.75	
180	0.00	0.00	0.00	0.00	0.00	0.00	0.00	0.00	0.00	0.00	0.00	3.75	2.91	2.91	1.91	1.55	1.84	1.75	



LTL.SP94IP45

Éclairage architectural LED

ACCESSOIRES



LTL.SP94IP45AC1



Grille à mailles rondes

LTL.SP94IP45AC2



Verre prismatique

LTL.SP94IP45AC3



Verre reeded

LTL.SP94IP45AC4



Grille en nid d'abeilles

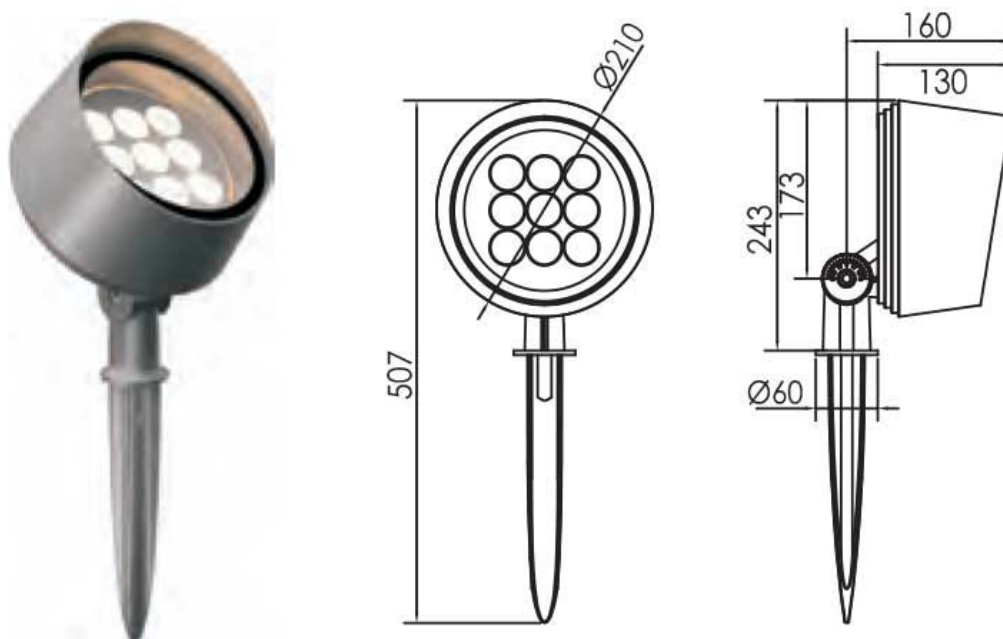


LTL.SP94IP45

Éclairage architectural LED

LTL.SP94IP45ABS

Pointe en ABS

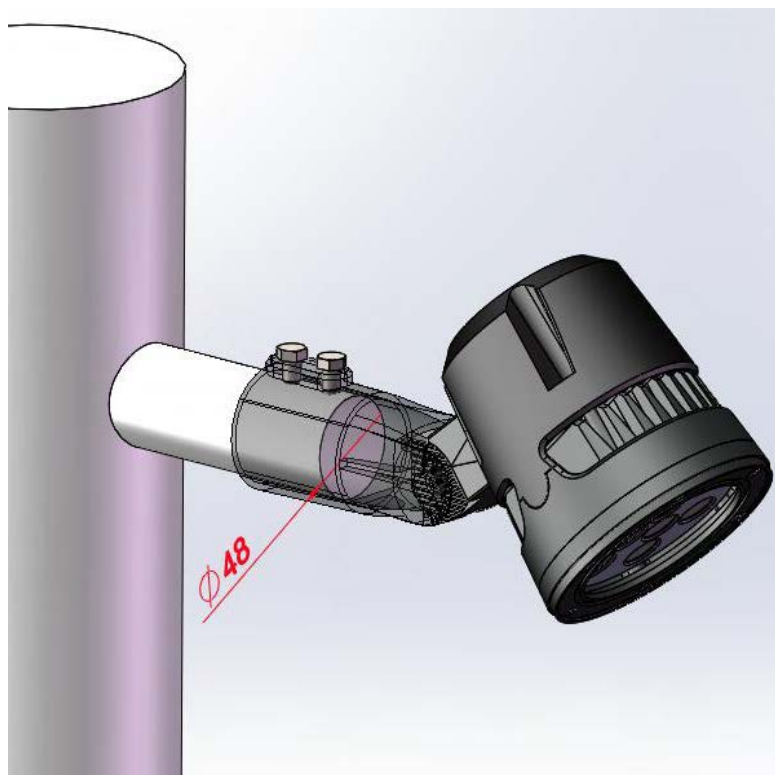


LTL.SP94IP45

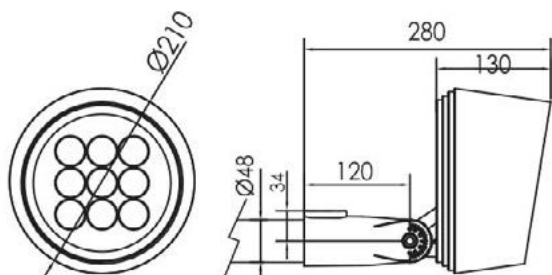
Éclairage architectural LED

LTL.SP94IP45ARM

Bras articulé



Diamètre intérieur.48 mm, H138mm, 2 × M8
Réglage verticale maximale: -60 ° à + 80 °
Réglage horizontal maximum: -180 ° à + 180 °

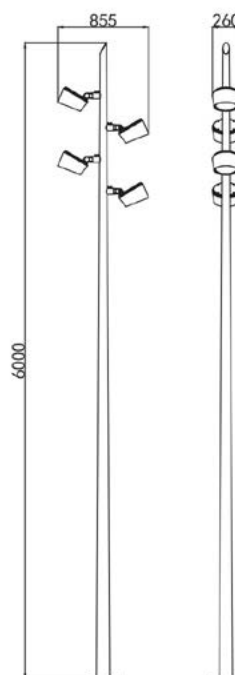


LTL.SP94IP45

Éclairage architectural LED

POTEAU SUPPORT 1

LTL.SP94IP45POT1

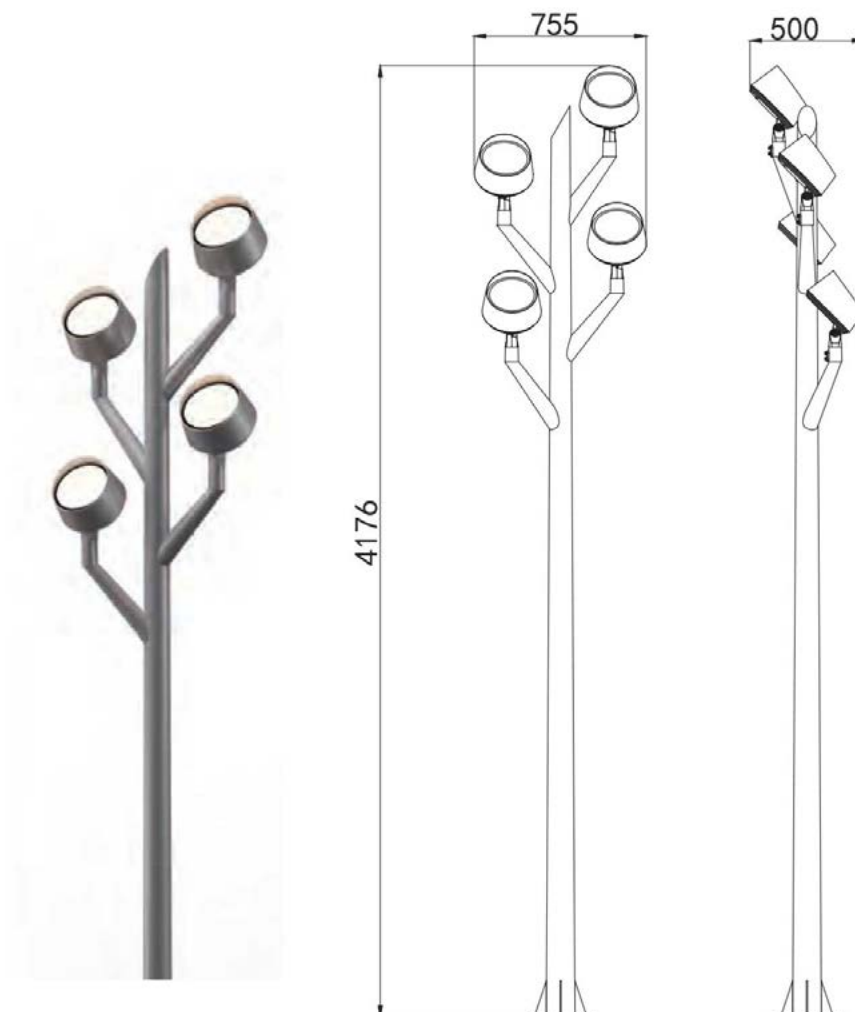


LTL.SP94IP45

Éclairage architectural LED

POTEAU SUPPORT 2

LTL.SP94IP45POT2

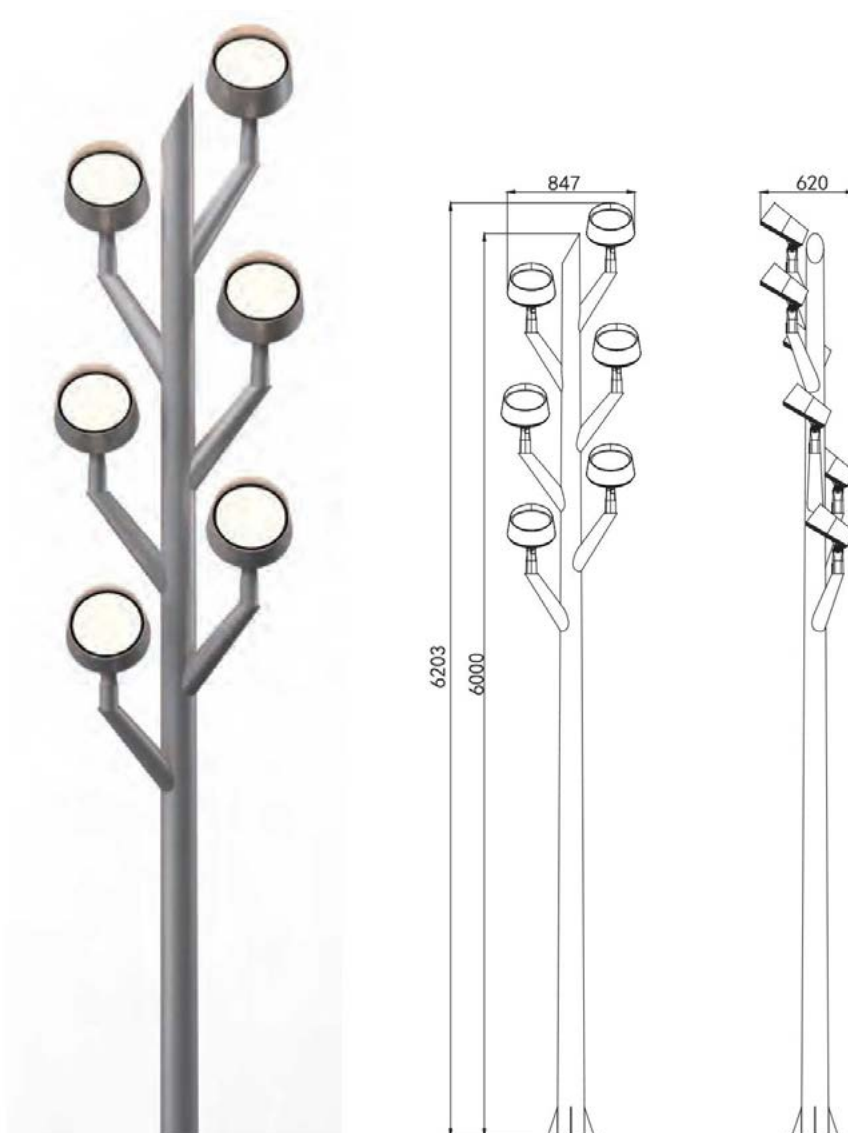


LTL.SP94IP45

Éclairage architectural LED

POTEAU SUPPORT 3

LTL.SP94IP45POT3



LTL.SP94IP45

Éclairage architectural LED

POTEAU SUPPORT 4 ET 5

LTL.SP94IP45POT4 LTL.SP94IP45POT5



LTL.SP94IP45

Éclairage architectural LED

ACCESSOIRES

LLD.WDMXIP

INTERFACE DMX HF IP65



L'interface DMX LLD.WDMXIP est une interface DMX sans fil qui peut être utilisée en extérieur pour contrôler de nombreux appareils d'éclairage. Elle est simple d'utilisation et facile à installer.

SPÉCIFICATIONS TECHNIQUES

Boîtier	DMX HF IP65, Chaque boîtier peut être émetteur ou récepteur
Fréquence	2.45GHz, Sélection libre de la fréquence entre 2400MHz - 2524MHz
Distance de contrôle	250m
Récepteur	Maximum 16 récepteurs pour 1 émetteur
Canaux	512 canaux DMX par récepteur
Émetteur	Possibilité d'utiliser plusieurs émetteurs au même endroit, sur des fréquences différentes. Maximum 8192 canaux DMX par émetteur
Alimentation	100 - 240V
Dimensions	210x150x70mm
Poids	0.50Kg

LTL.SP94IP45

Éclairage architectural LED

ACCESSOIRES

LLD.DD4IP

DISTRIBUTEUR DE DMX 4 CANAUX - AFFICHEUR LCD



Ce distributeur DMX s'accorde avec n'importe quel contrôleur DMX512 et appareil d'éclairage qui a un signal DMX. Le DD4IP est équipé d'une fonction test de signal DMX512. Il dispose d'une entrée signal DMX et de 4 sorties avec système d'amplificateur de signal séparé. Chaque sortie a un presse étoupe PG9 waterproof.

SPÉCIFICATIONS TECHNIQUES

Boitier	Boitier booster DMX
Protection	IP65
Entrée	1 entrée signal DMX
Sorties	4 sorties avec système d'amplificateur de signal séparé
Fusible	F0.9A250V.PTC.
Alimentation	100 - 240V 50/60Hz
Dimensions	208 x 145 x 55 mm
Poids	700g

LTL.SP94IP45

Éclairage architectural LED

ACCESSOIRES

CROCHETS CONTRE-PLAQUE ET COUPELLE D'APPUI



ECL.CP
Crochet noir Petit Modèle
Tige filetée 45x10mm
CMU : 20Kg



ECL.CS
Crochet noir
Tige filetée 60x10mm
CMU : 16.5Kg



ECL.CPGM
Crochet noir Grand Modèle
Tige filetée 60x16mm
CMU : 75Kg



ECL.CPGM7V
Crochet noir Grand Modèle
Tige filetée 60x16mm
CMU : 75Kg