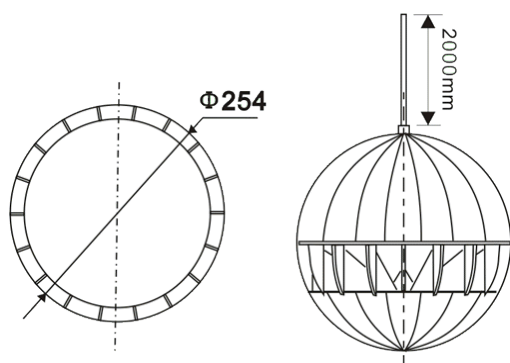


## ENCEINTES SPHÉRIQUE 20W

### LTS.SP2530



La SP2530 est une enceinte sphérique qui peut être fixée au plafond ou à un support. Cette enceinte deux voies est équipée d'un boomer 8" et d'un moteur 1". Sa dispersion sur 360° et sa couverture vous permettront de réaliser des installations très homogènes et de minimiser le nombre de haut-parleurs nécessaires pour couvrir la surface donnée.



#### APPLICATIONS

- Sonorisation générale,
  - Centre sportif,
  - Lieu public,
  - Lieu de culte,
  - Commerce,
- Centre de vacances,
  - Usine,
  - Restaurant,
- Salle de réunion, ...

#### Spécifications techniques

• Réponse en fréquence	130 - 15 kHz
• Puissance 100V	5 - 10 - 20W
• Sensibilité	92 dB (±3 dB)
• Finition	ABS blanc
• Puissance max.	30W
• Dimensions	Ø254 mm
• Hauteur du câble d'attache	200 mm
• Poids	2.20 kg