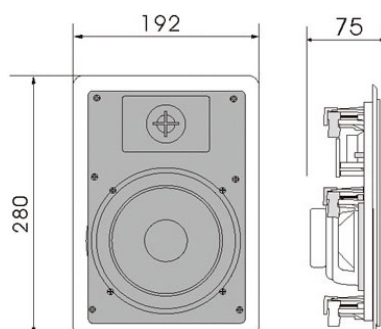


## ENCEINTES DE SONORISATION MURALE 20W LTS.PLC2820

Cette gamme d'enceintes allie un très bon rapport qualité prix, avec un design moderne. Elles sont prévues pour un montage en surface. La forme trapézoïdale permet une meilleure intégration.



Cette gamme d'enceintes 2 voies de 20W, est équipée d'un boomer de 5" et d'un tweeter 1" Mylar. Elle est fabriquée en ABS avec une grille métallique à peinture époxy. Elle peut être alimentée en ligne 100V ou basse impédance. Utilisation en intérieur.



### Applications

- Sonorisation générale,
  - Centre sportif,
  - Lieu public,
  - Lieu de culte,
  - Commerce,
  - Restaurant,
- Salle de réunion, ...

### Spécifications techniques

• Réponse en fréquence	90 Hz – 20 KHZ
• Sensibilité	88 dB (±3 dB)
• Impédance	8Ω
• Puissance max.	20W
• Dimensions de montage	195 x 120 mm
• Matière	ABS
• Dimensions	280 x 192 x 75 mm
• Poids	1.50 kg