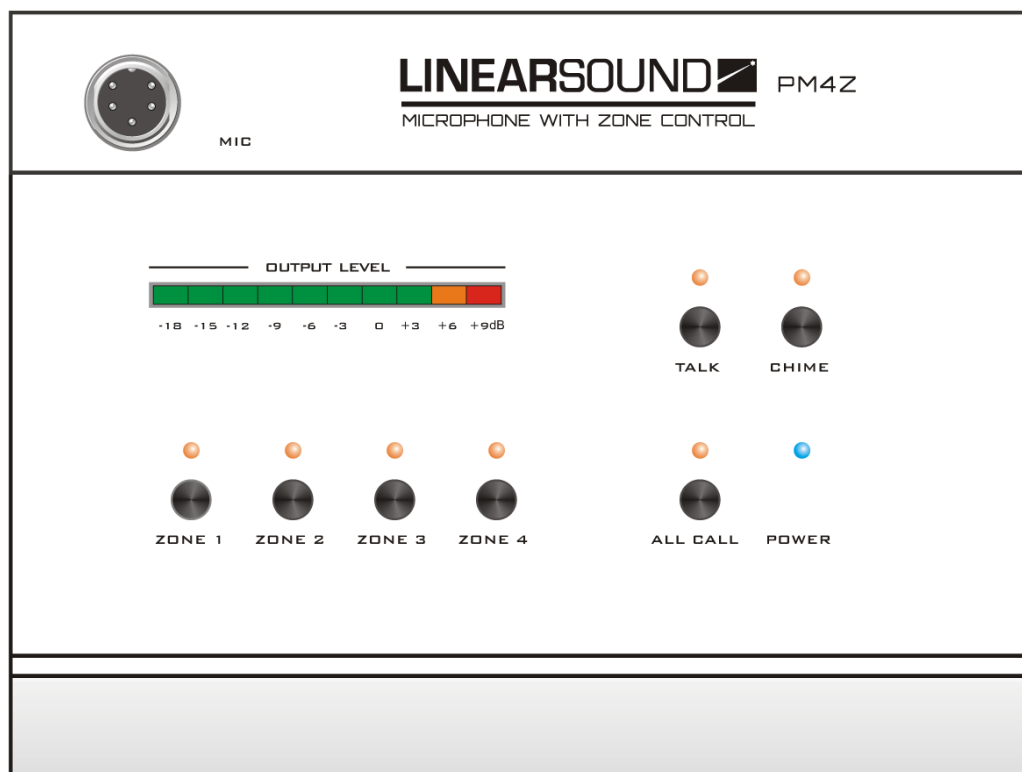


MICROPHONE AVEC ZONE DE CONTRÔLE LTS.PM4Z

Manuel d'utilisation



Pour un meilleur résultat, suivre les instructions de ce manuel.
Conserver ce manuel pour une utilisation future.

TABLE DES MATIÈRES

1. Consignes de sécurité.....	Page 3
2. Caractéristiques.....	Page 4
3. Nomenclature et fonctions.....	Page 5
a. Panneau avant	
b. Panneau arrière	
4. Opération.....	Page 6
5. Utilisation.....	Page 8
6. Schéma.....	Page 9
7. Spécifications.....	Page 9

1. CONSIGNES DE SÉCURITÉ

Lire ce manuel avant d'utiliser l'appareil.

Les symboles et consignes de ce manuel sont présents pour éviter tout dommage corporel ou mauvais usage de l'appareil.



Attention

Indique une situation potentiellement dangereuse qui pourrait entraîner la mort ou des blessures corporelles graves.

Précaution

Indique une situation potentiellement dangereuse qui pourrait entraîner des blessures corporelles modérées ou mineures et / ou des dommages matériels.

Attention

Durant l'installation

- Ne pas exposer le matériel à la pluie ou dans un environnement où il serait susceptible d'être éclaboussé par des projections d'eau ou autres liquides. Cela pourrait provoquer un départ de feu ou un choc électrique.
- Utiliser l'appareil uniquement avec la tension électrique spécifiée sur l'appareil. Brancher cet appareil sur une tension plus forte pourrait provoquer un feu ou choc électrique.
- Ne pas sectionner ni entortiller le cordon électrique pour éviter des dommages. Ne pas placer le cordon électrique près d'une source chaleur ou sous un objet lourd, comme l'amplificateur.
- S'assurer de bien refermer le capot de l'amplificateur avant de l'utiliser.
- Vérifier que la prise est bien reliée à la Terre. Ne pas relier la prise de Terre à un tuyau de gaz.
- Ne pas installer ou disposer l'appareil sur une surface instable pour éviter une chute pouvant provoquer des dommages corporels et / ou matériels.

Durant l'utilisation

- En cas de quelconque dysfonctionnement, débrancher la prise d'alimentation et contacter LINEARSOUND. Débrancher l'appareil immédiatement dans les conditions suivantes :
 - En cas de fumée ou d'odeur étrange provenant de l'appareil,
 - Si de l'eau ou tout objet métallique s'est introduit dans l'appareil,
 - Si l'amplificateur est tombé,
 - Si le cordon électrique est endommagé,
 - Si l'amplificateur ne fonctionne plus (pas de son)
- Pour éviter tout risque de feu et de choc électrique ne pas ouvrir le capot de l'amplificateur lorsque qu'il est en marche.
- Pour les mêmes raisons, ne pas poser de récipient contenant un liquide sur le capot ou un objet métallique à l'intérieur de l'amplificateur.

Précaution

Durant l'installation

- Ne pas utiliser l'appareil avec les mains humides pour éviter l'électrocution.
- Pour débrancher le cordon d'alimentation, tirer sur la prise et non pas sur le câble.
- Avant de transporter l'appareil, débrancher le cordon électrique pour éviter un court-circuit et / ou un incendie.
- Ne pas obturer les buses d'aération à l'arrière de l'appareil pour éviter une surchauffe et donc un départ de feu.
- Ne pas installer l'appareil dans un milieu humide, poussiéreux, en exposition directe au soleil, près d'une source de chaleur, près d'une zone générant de la fumée ou de la vapeur pour éviter un feu et / ou un court-circuit.

Durant l'utilisation

- Ne pas poser d'objets lourds sur l'appareil pour ne pas l'endommager.
- Vérifier que la touche de volume est au minimum avant de brancher l'appareil. Le son produit par l'amplificateur au volume maximal peut endommager l'ouïe.
- Ne pas utiliser l'appareil si le son est déformé. Cela peut être un signe de dysfonctionnement, entraînant un incendie ou des dommages à l'appareil.
- Nettoyer les prises électriques (de l'appareil et murale) périodiquement pour ne pas que la poussière s'accumule, afin d'éviter un court-circuit ou un incendie .
- Débrancher l'appareil pendant le nettoyage ou lorsque qu'il n'est pas utilisé pendant plus de 10 jours.

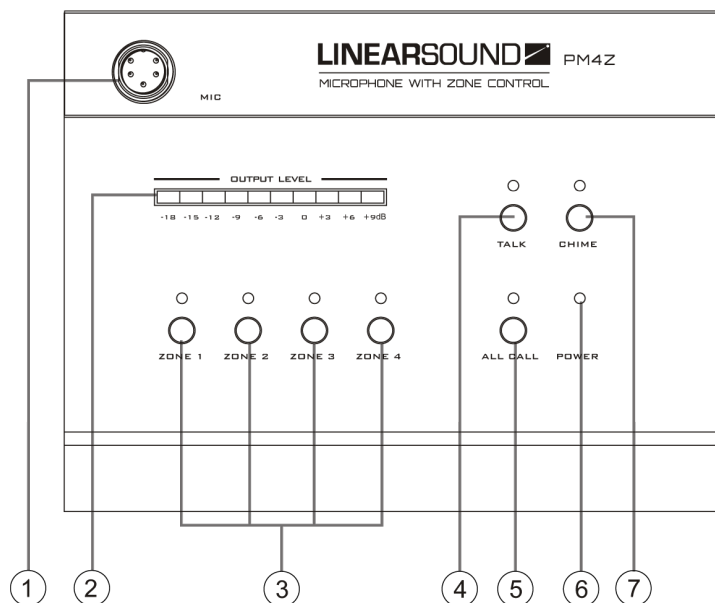
Note : Un disjoncteur électrique avec une séparation des contacts d'au moins 3 mm doit être présent dans l'installation du bâtiment.

2. CARACTÉRISTIQUES

1. Sélection d'une zone, un groupe de zones et toutes les zones commandées manuellement.
2. Raccordement entrée / sortie RJ45.
3. Alimentation à commutation indépendante.
4. Sonnerie par sélecteur de 2 ou 4 tonalités.
5. Contrôle du volume général, du microphone et de la sonnerie.
6. Compteur de niveau de 10 segments.
7. Alimentation continue de 24V.

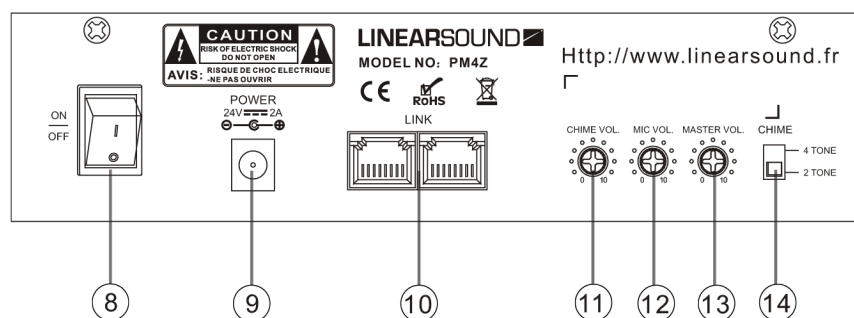
3. NOMENCLATURE ET FONCTIONS

a. Panneau avant



- | | |
|--------------------------------------|-------------------------------------|
| 1. Microphone | 5. Touche de sélection toutes zones |
| 2. Compteur de niveau de 10 segments | 6. Voyant d'alimentation |
| 3. Touche de sélection de zone | 7. Touche de sonnerie |
| 4. Touche de recherche | |

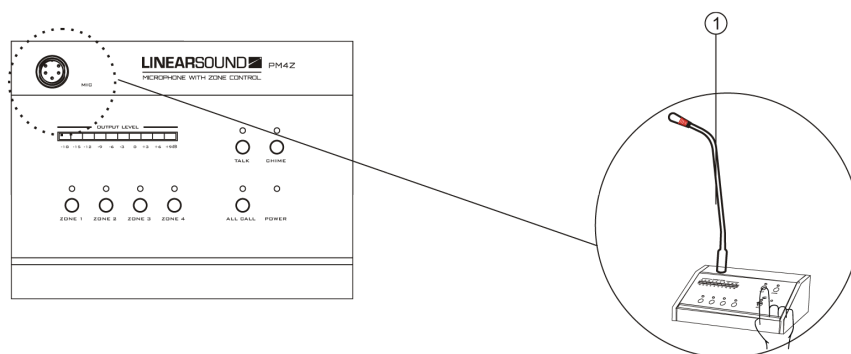
b. Panneau arrière



- | | |
|-------------------------------|---|
| 8. Interrupteur alimentation | 12. Ajustement du volume du micro |
| 9. Prise alimentation 24V | 13. Ajustement du volume général |
| 10. Connecteurs LINK en ligne | 14. Sélection de la tonalité de la sonnerie |
| 11. Ajustement du volume | |

4. OPÉRATION

a. Entrée micro

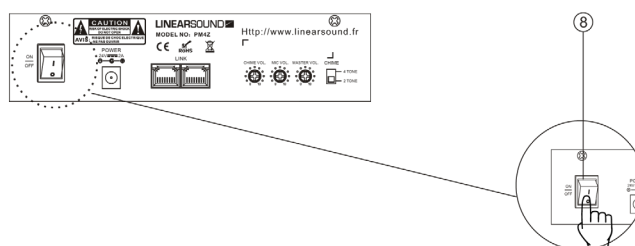


Quand la touche du micro est enclenchée, appuyer sur la touche de confirmation d'appel pour sélectionner les zones. Le volume peut être ajusté depuis la touche de contrôle du volume située en face arrière. Quand la touche de confirmation d'appel est éteinte, le voyant de confirmation d'appel l'est aussi et la sortie du micro est coupée.

Note :

1. Quand le micro est connecté, vérifier qu'il est alimenté ; sinon il n'y aura pas de diffusion.
2. S'assurer que le micro est bien fixé afin d'éviter tout dommage en cas de chute.

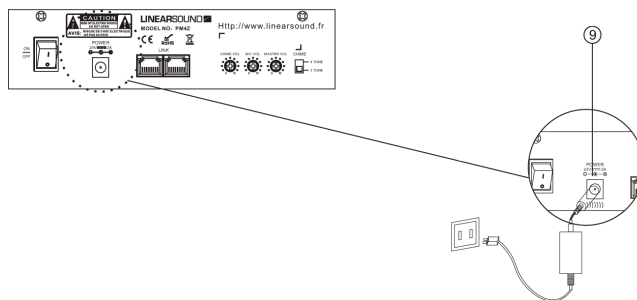
b. Interrupteur d'alimentation



Lorsque l'interrupteur est sur ON, l'appareil est démarré.
Lorsque l'interrupteur est sur OFF, l'appareil est éteint.

Note : S'assurer que l'appareil est bien sous tension avant de s'en servir. En cas de dysfonctionnement, contacter LINEAR TECHNOLOGIE.

c. Entrée 24V DC

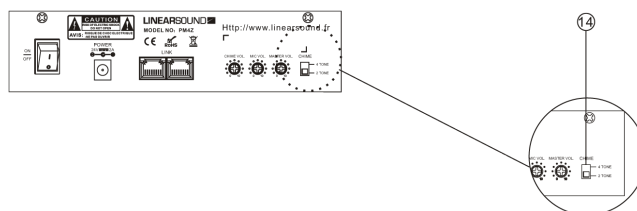


Lorsque l'alimentation 24V DC est connectée, l'appareil peut être démarré.
Si l'alimentation 24V DC est déconnectée, l'appareil ne peut pas fonctionner.

Note :

1. S'assurer que l'alimentation soit conforme afin d'éviter tout accident.
2. Débrancher le cordon électrique en cas de non utilisation de l'appareil.

d. Sélecteur de tonalité 2 & 4



Quand la sonnerie est sur 2T, alors 2 tonalités audio sont diffusées. Avec 4T, 4 tonalités sont diffusées.

Note :

1. Ne pas forcer sur le sélecteur de tonalité.
2. Ne pas mettre le sélecteur en position médiane dans le cas où la source audio correspondante ne peut pas être utilisée.

e. Mode occupé / attente sur une ligne prioritaire

Appuyer sur la touche d'une ligne, si le voyant passe au rouge clignotant, cela signifie que d'autres lignes diffusent et qu'elle est en attente. Lorsque les lignes diffusent, une des 4 entrées analogiques a un niveau plus bas. Une fois la diffusion de ces lignes terminées, la ligne en attente passe prioritaire pour diffuser le message (le temps entre les zones de 1 à 4 sont de 50 ms, 100 ms, 150 ms et 200 ms, le réglage ne peut pas être le même pour chaque ligne) Une fois la diffusion terminée, si la ligne est prioritaire, alors l'état de diffusion et le voyant du micro passeront au vert.

f. Réglages préventifs et annulation

Les réglages préventifs de la zone 1 à la zone 4 peuvent être réglés à 50 ms, 100 ms, 150 ms ou 200 ms.

Méthode de réglage préventif

Appuyer sur le bouton de la zone avant de valider puis initialiser pour finir les réglages. Le réglage de la durée ne doit pas être le même pour toutes les lignes.

Méthode d'annulation

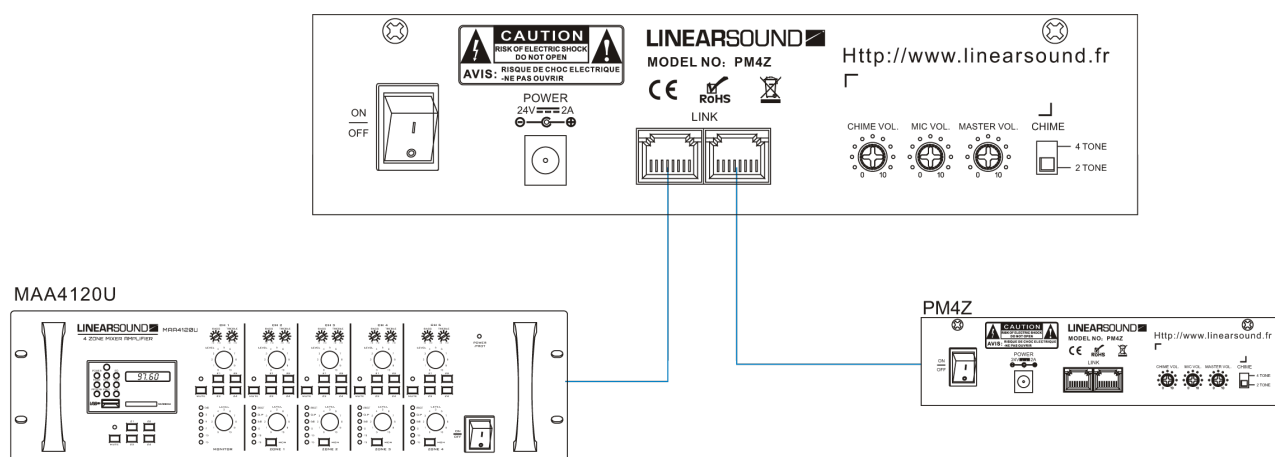
Appuyer sur la touche d'appel avant la mise sous tension, puis initialiser pour confirmer les réglages.

g. Fonction automatique de veille

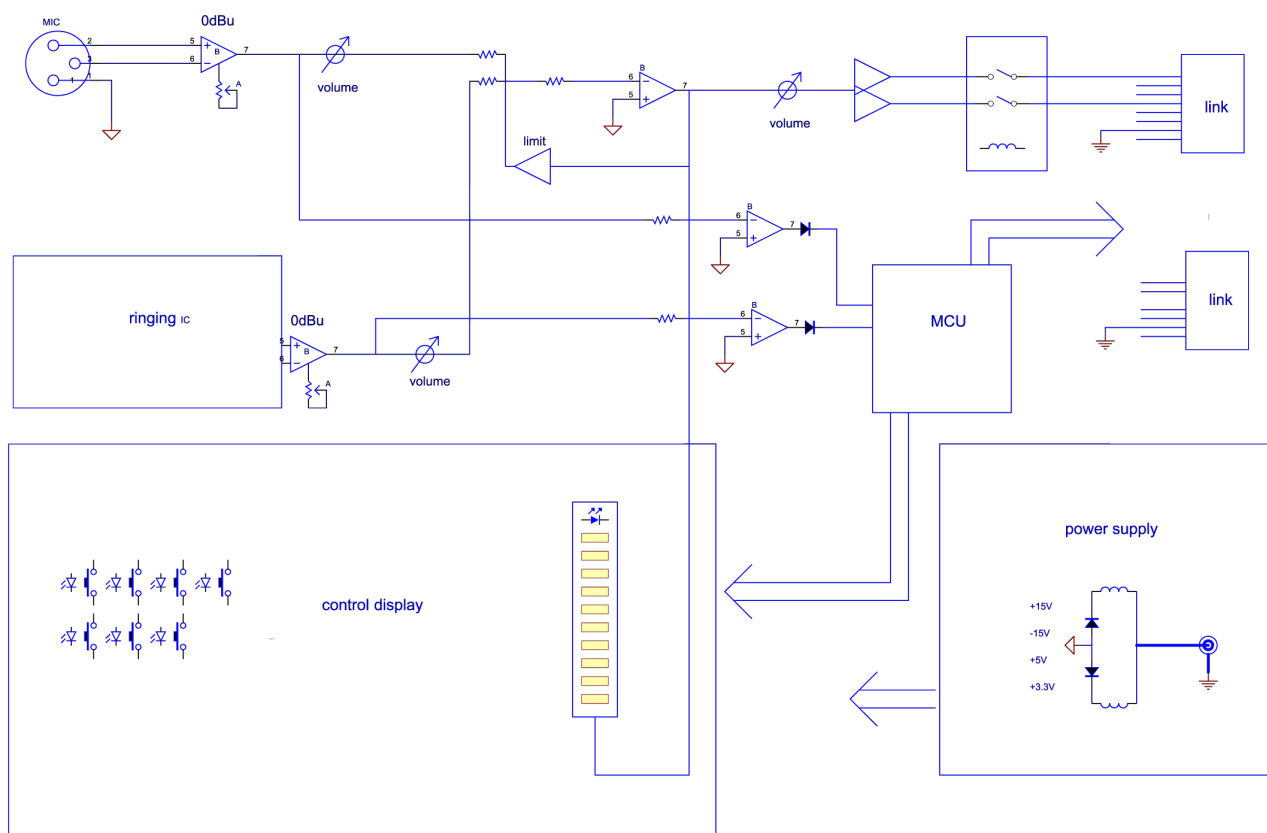
Quand aucun signal n'est détecté du microphone au-delà d'une minute, la conversation est stoppée et le bouton d'appel est coupé.

5. UTILISATION

Connections au panneau arrière.



6. SCHÉMA



7. SPÉCIFICATIONS

Microphone	A condensateur
Mode de communication	Contrôle de niveau
Capacité	4 zones
Niveau de sortie	1V / 600Ω
Réponse en fréquence	80 Hz - 18 KHz (+3 dB)
THD	≤1%
Distance de communication	1 km
Alimentation	24V continu
Consommation	10W
Dimensions	197 x 115 x 43,5 mm
Poids	960 g (sans micro)

LINEARSOUND



Linear Technologie • 11 rue du Puits Rochefort • 42 100 Saint-Etienne
Tél: +33 (0)4 77 81 49 49 • Fax: +33 (0)4 77 81 49 40 • www.lineartech.fr