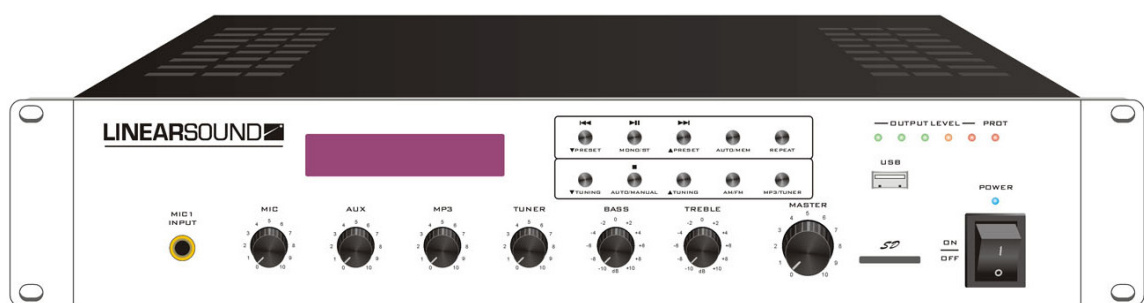


## AMPLIFICATEUR MÉLANGEUR AVEC MP3 + TUNER LTS.PA4120TSU

### Manuel d'utilisation



Pour un meilleur résultat, suivre les instructions de ce manuel.  
Conserver ce manuel pour une utilisation future.

## TABLE DES MATIÈRES

1. Consignes de sécurité.....	Page 3
2. Description générale.....	Page 4
3. Caractéristiques.....	Page 4
4. Nomenclature et fonctions.....	Page 5
a. Panneau avant	
b. Panneau arrière	
5. Connexions.....	Page 6
a. Connexions haut-parleur	
b. Connexions XLR	
6. Utilisations.....	Page 7
7. Utilisation du tuner.....	Page 7
8. Utilisation du MP3.....	Page 8
9. Schéma.....	Page 8
10. Spécifications.....	Page 9
11. Dimensions.....	Page 10

## 1. CONSIGNES DE SÉCURITÉ

Lire ce manuel avant d'utiliser l'appareil.

Les symboles et consignes de ce manuel sont présents pour éviter tout dommage corporel ou mauvais usage de l'appareil.



### Attention

Indique une situation potentiellement dangereuse qui pourrait entraîner la mort ou des blessures corporelles graves.

### Précaution

Indique une situation potentiellement dangereuse qui pourrait entraîner des blessures corporelles modérées ou mineures et / ou des dommages matériels.

### Attention

#### Durant l'installation

- Ne pas exposer le matériel à la pluie ou dans un environnement où il serait susceptible d'être éclaboussé par des projections d'eau ou autres liquides. Cela pourrait provoquer un départ de feu ou un choc électrique.
- Utiliser l'appareil uniquement avec la tension électrique spécifiée sur l'appareil. Brancher cet appareil sur une tension plus forte pourrait provoquer un feu ou choc électrique.
- Ne pas sectionner ni entortiller le cordon électrique pour éviter des dommages. Ne pas placer le cordon électrique près d'une source chaleur ou sous un objet lourd, comme l'amplificateur.
- S'assurer de bien refermer le capot de l'amplificateur avant de l'utiliser.
- Vérifier que la prise est bien reliée à la Terre. Ne pas relier la prise de Terre à un tuyau de gaz.
- Ne pas installer ou disposer l'appareil sur une surface instable pour éviter une chute pouvant provoquer des dommages corporels et / ou matériels.

#### Durant l'utilisation

- En cas de quelconque dysfonctionnement, débrancher la prise d'alimentation et contacter LINEARSOUND. Débrancher l'appareil immédiatement dans les conditions suivantes :
  - En cas de fumée ou d'odeur étrange provenant de l'appareil,
  - Si de l'eau ou tout objet métallique s'est introduit dans l'appareil,
  - Si l'amplificateur est tombé,
  - Si le cordon électrique est endommagé,
  - Si l'amplificateur ne fonctionne plus (pas de son)
- Pour éviter tout risque de feu et de choc électrique ne pas ouvrir le capot de l'amplificateur lorsque qu'il est en marche.
- Pour les mêmes raisons, ne pas poser de récipient contenant un liquide sur le capot ou un objet métallique à l'intérieur de l'amplificateur.

## Précaution

### Durant l'installation

- Ne pas utiliser l'appareil avec les mains humides pour éviter l'électrocution.
- Pour débrancher le cordon d'alimentation, tirer sur la prise et non pas sur le câble.
- Avant de transporter l'appareil, débrancher le cordon électrique pour éviter un court-circuit et / ou un incendie.
- Ne pas obturer les buses d'aération à l'arrière de l'appareil pour éviter une surchauffe et donc un départ de feu.
- Ne pas installer l'appareil dans un milieu humide, poussiéreux, en exposition directe au soleil, près d'une source de chaleur, près d'une zone générant de la fumée ou de la vapeur pour éviter un feu et / ou un court-circuit.

### Durant l'utilisation

- Ne pas poser d'objets lourds sur l'appareil pour ne pas l'endommager.
- Vérifier que la touche de volume est au minimum avant de brancher l'appareil. Le son produit par l'amplificateur au volume maximal peut endommager l'ouïe.
- Ne pas utiliser l'appareil si le son est déformé. Cela peut être un signe de dysfonctionnement, entraînant un incendie ou des dommages à l'appareil.
- Nettoyer les prises électriques (de l'appareil et murale) périodiquement pour ne pas que la poussière s'accumule, afin d'éviter un court-circuit ou un incendie .
- Débrancher l'appareil pendant le nettoyage ou lorsque qu'il n'est pas utilisé pendant plus de 10 jours.

**Note :** Un disjoncteur électrique avec une séparation des contacts d'au moins 3 mm doit être présent dans l'installation du bâtiment.

## 2. CARACTÉRISTIQUES

Cet appareil est utilisé pour la diffusion de musique de fond, les appels et les alarmes incendies. Le fait de pouvoir changer de puissance électrique lui permet de s'adapter à tous les environnements, lieux de cultes, écoles, hôtels, usines, stades, ...

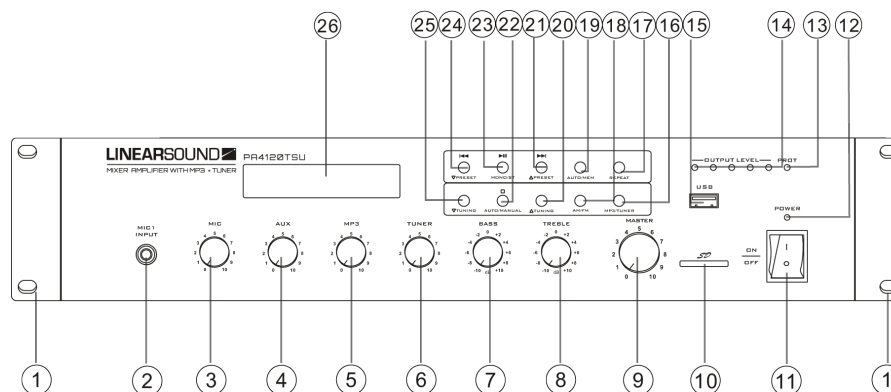
## 3. CARACTÉRISTIQUES

- Puissance : 120W.
- Sorties haut-parleur isolées 100V / 70V, basse impédance 4-16 ohms.
- Idéal BGM et appel.
- Lecteur MP3 et tuner AM / FM intégré avec contrôle à distance.
- Affichage VFD en anglais.
- Port USB pour télécharger et stocker les pistes MP3 avec extension de mémoire possible.
- Lecture seule ou en boucle des pistes MP3.
- 100 canaux de mémoire pour chaque bande AM/FM.
- Recherche manuelle ou auto pour le tuner.
- 2 entrées AUX stéréo.
- 1 pré-sortie.
- 2 entrées MIC, 2 entrées ligne et 2 entrées AUX.
- 2 entrées EMC avec priorité sur toutes les entrées exceptée le MIC 1.
- AUX, MIC, MP3, tuner, basses, aigus et contrôle du volume maître.

- Contrôle du mute du MIC 1.
- Voyant d'alimentation et de protection ainsi que 6 voyants de niveau de sortie.

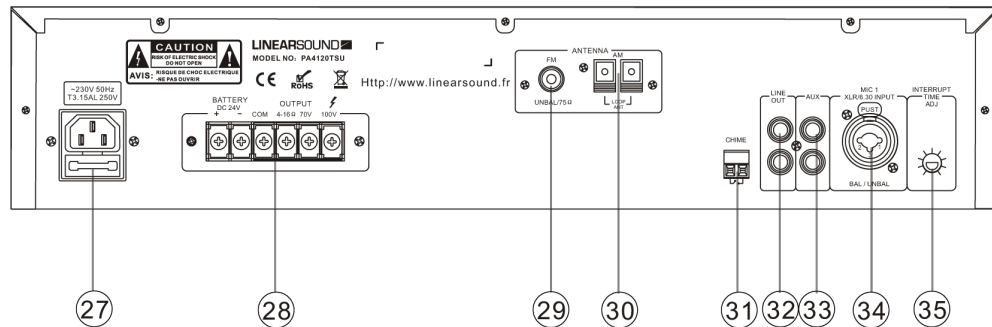
## 4. NOMENCLATURE ET FONCTIONS

### a. Panneau avant



1. Trous de montage	14. Niveau de sortie : 6 voyants
2. Entrée jack 6.3 mm du MIC1	15. Port USB
3. Contrôle du volume du MIC	16. Interrupteur tuner MP3
4. Contrôle du volume AUX	17. Répète
5. Contrôle du volume MP3	18. AM / FM
6. Contrôle du volume du Tuner	19. Automatique / manuel / contrôle
7. Bass : Augmente les basses dans le sens horaire et diminue dans le sens anti-horaire	20. Canal suivant
8. Treble : Augmente les aigus dans le sens horaire et diminue dans le sens anti-horaire	21. Suivant
9. Contrôle du volume maître	22. Automatique / manuel / contrôle
10. Carte SD	23. Play / lecture (MP3)
11. Interrupteur d'alimentation	24. Précédant
12. Voyant d'alimentation	25. Canal précédent
13. Voyant de protection	26. Écran tuner : Affiche l'état du tuner

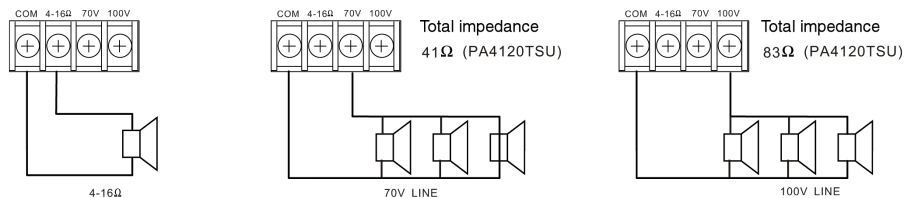
## b. Panneau arrière



27. Entrée AC ~230V 50Hz	32. Sortie asymétrique de tous les signaux d'entrée
28. Terminal haut-parleur : 4 - 16 ohms ou 70V et 100V	33. Entrée jack AUX asymétrique pour la connexion des périphériques
29. Antenne 75 ohm bande FM	34. Entrée MIC
30. Antenne bande AM	35. Mute MIC1
31. Sonnerie	

## 5. CONNEXIONS

### a. Connexions haut-parleur

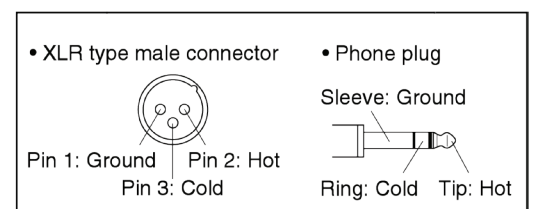


Notes : Les sorties 4-16 ohms et 100V ne peuvent pas être utiliser en même temps. Les impédances ci-dessus représentent le total des charges d'impédance du système audio.

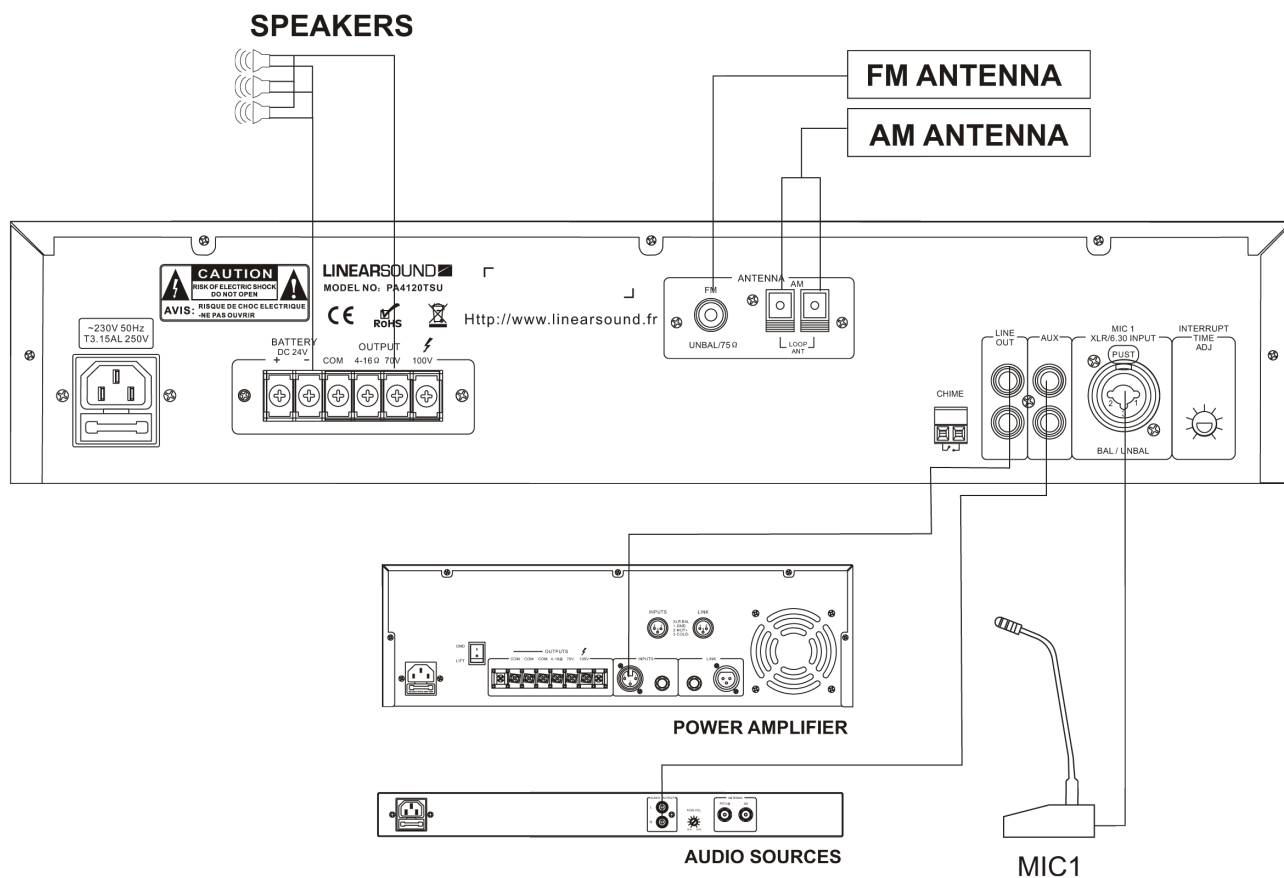
**!** ATTENTION : Bien serrer les terminaisons des connexions. Ne jamais toucher les bornes pour éviter une électrocution.

### b. Connexions XLR

Connecteurs combinés XLR (femelle) / jack.

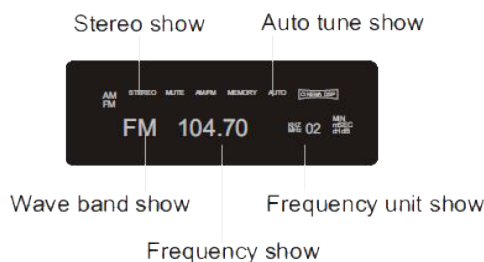


## 6. UTILISATIONS



## 7. UTILISATION DU TUNER

### Affichage fluorescent

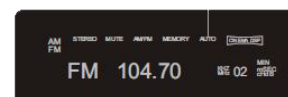


Wave band show    Frequency show

1. Au démarrage, l'écran affiche la dernière bande utilisée.

2. Pour sélectionner une bande, appuyer sur la touche FM / AM.

3. Appuyer sur la touche pour choisir une recherche automatique ou manuelle.

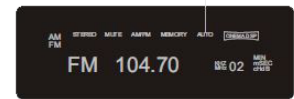


4. Pour sélectionner une station, appuyer sur la touche de recherche de fréquence, puis appuyer sur la flèche bas.

Sélection automatique : Activation automatique d'une station.

Sélection manuelle : Appuyer plusieurs fois sur la touche (ou maintenir enfoncé)

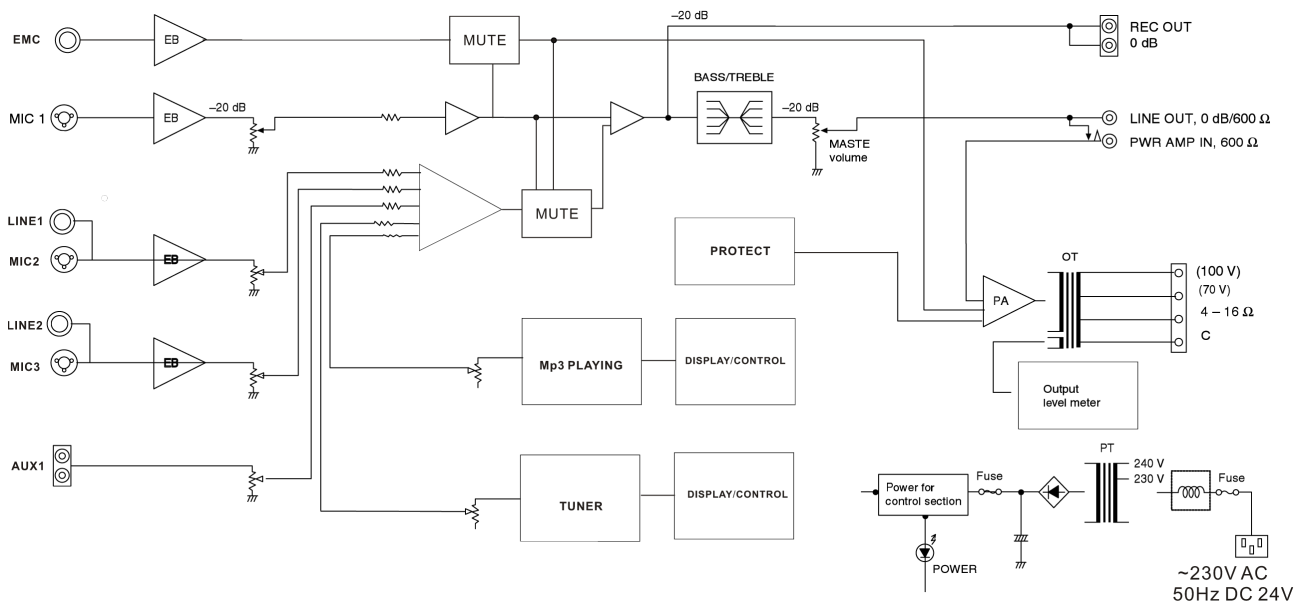
Auto tune show occasionally auto illumine



## 8. UTILISATION DU MP3

1. Démarrer l'appareil.
2. Touche fonction : PLAY / PAUSE, STOP / RETOUR, PRÉCÉDENT/ SUIVANT.
3. Lecture MP3 manuelle :
  - Appuyer une fois pour lire la piste et une autre fois pour mettre en pause.
  - Appuyer sur Pause pendant la lecture pour retourner au menu sélectionné.

## 9. SCHÉMA



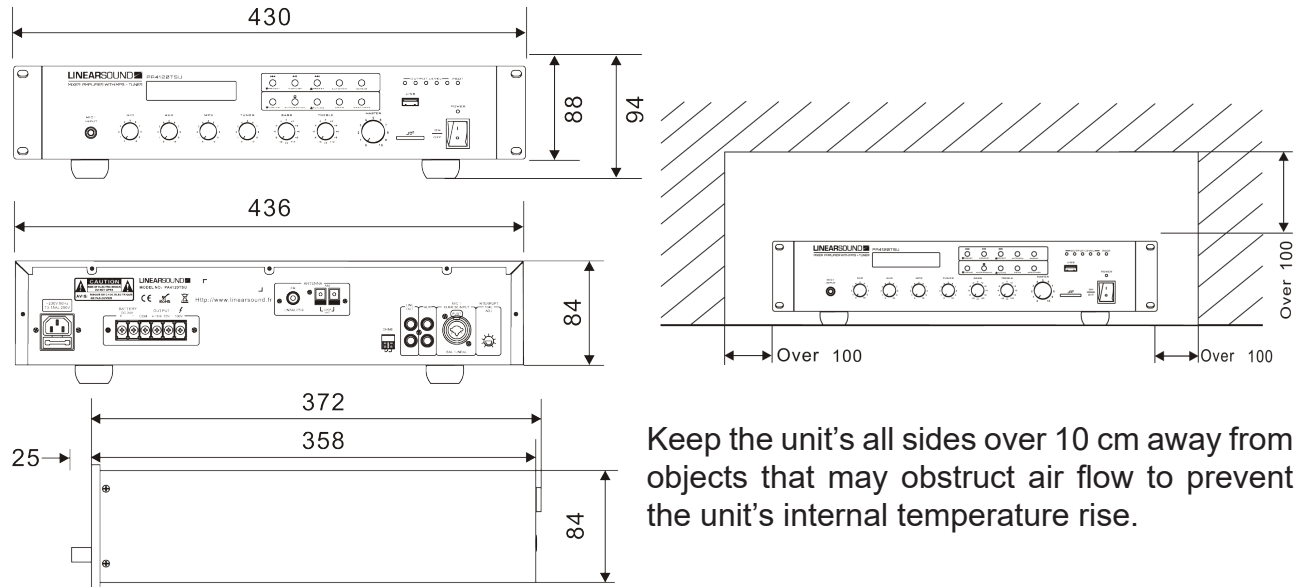


## 10. SPÉCIFICATIONS

<b>Mixer amplifier</b>	
Puissance de sortie THD 1%	120W
Sortie haut-parleur	70V, 100V, 4 - 16Ω
Entrée	MIC 1, 2, 3 : 5 mV / 600Ω, symétrique / asymétrique AUX 1, 2 : 250 mV / 15K Ω, asymétrique EMC 250 mV / 15K Ω, asymétrique
Sensibilité / impédance d'entrée AUX	350 mV / 10K Ω
S/N	MIC 1, 2, 3 : 66 dB ; AUX 1, 2 : 80 dB
Réponse en fréquence	50 Hz - 15 KHz (+3 dB)
Tonalité	Basses : ±10 dB at 100 Hz Aigus : ±10 dB at 100 Hz
THD	≤1% to 1 KHz, 1/3
Crosstalk	MIC : 80 dB, AUX : 85 dB
Fonction mute	MIC 1 par rapport aux autres signaux d'entrée avec 0~30 dB atténuation EMC sur toutes les entrées sauf MIC 1
Contrôle	Gain individuel, interrupteur d'alimentation
Voyants	Puissance, niveau, protection
Protection	Fusible AC, court-circuit et surchauffe
<b>Tuner</b>	
Réponse en fréquence	FM 87 - 108 MHz AM 522 - 1611 KHz
Sensibilité	FM 20 μV AM 6 mV / m
S/N	FM 40 dB AM 36 dB
<b>MP3</b>	
Réponse en fréquence MP3	30 Hz - 20 KHz
Méthode d'enregistrement MP3	Téléchargement 1 GB (extensible)
Format d'enregistrement MP3	Compatible FAT12, FAT16, FAT32
<b>Autre</b>	
Alimentation	~230V 50 Hz, DC 24V
Consommation	180W
Dimensions	430 x 358 x 88 mm
Poids	10,4 kg

## 11. DIMENSIONS

Unité : mm



Keep the unit's all sides over 10 cm away from objects that may obstruct air flow to prevent the unit's internal temperature rise.

# LINEARSOUND



---

Linear Technologie • 11 rue du Puits Rochefort • 42 100 Saint-Etienne  
Tél: +33 (0)4 77 81 49 49 • Fax: +33 (0)4 77 81 49 40 • [www.lineartech.fr](http://www.lineartech.fr)