



Pour un meilleur résultat, suivre les instructions de ce manuel.  
Conserver ce manuel pour une utilisation future.

## TABLE DES MATIÈRES

1. Consignes de sécurité.....	Page 3
2. Caractéristiques.....	Page 4
3. Nomenclature et fonctions.....	Page 5
a. Panneau avant	
b. Panneau arrière	
c. Télécommande	
4. Contrôle.....	Page 6
5. Schéma.....	Page 7
6. Spécifications.....	Page 7

## 1. CONSIGNES DE SÉCURITÉ

Lire ce manuel avant d'utiliser l'appareil.

Les symboles et consignes de ce manuel sont présents pour éviter tout dommage corporel ou mauvais usage de l'appareil.



### Attention

Indique une situation potentiellement dangereuse qui pourrait entraîner la mort ou des blessures corporelles graves.

### Précaution

Indique une situation potentiellement dangereuse qui pourrait entraîner des blessures corporelles modérées ou mineures et / ou des dommages matériels.

### Attention

#### Durant l'installation

- Ne pas exposer le matériel à la pluie ou dans un environnement où il serait susceptible d'être éclaboussé par des projections d'eau ou autres liquides. Cela pourrait provoquer un départ de feu ou un choc électrique.
- Utiliser l'appareil uniquement avec la tension électrique spécifiée sur l'appareil. Brancher cet appareil sur une tension plus forte pourrait provoquer un feu ou choc électrique.
- Ne pas sectionner ni entortiller le cordon électrique pour éviter des dommages. Ne pas placer le cordon électrique près d'une source chaleur ou sous un objet lourd, comme l'amplificateur.
- S'assurer de bien refermer le capot de l'amplificateur avant de l'utiliser.
- Vérifier que la prise est bien reliée à la Terre. Ne pas relier la prise de Terre à un tuyau de gaz.
- Ne pas installer ou disposer l'appareil sur une surface instable pour éviter une chute pouvant provoquer des dommages corporels et / ou matériels.

#### Durant l'utilisation

- En cas de quelconque dysfonctionnement, débrancher la prise d'alimentation et contacter LINEARSOUND. Débrancher l'appareil immédiatement dans les conditions suivantes :
  - En cas de fumée ou d'odeur étrange provenant de l'appareil,
  - Si de l'eau ou tout objet métallique s'est introduit dans l'appareil,
  - Si l'amplificateur est tombé,
  - Si le cordon électrique est endommagé,
  - Si l'amplificateur ne fonctionne plus (pas de son)
- Pour éviter tout risque de feu et de choc électrique ne pas ouvrir le capot de l'amplificateur lorsque qu'il est en marche.
- Pour les mêmes raisons, ne pas poser de récipient contenant un liquide sur le capot ou un objet métallique à l'intérieur de l'amplificateur.

## Précaution

### Durant l'installation

- Ne pas utiliser l'appareil avec les mains humides pour éviter l'électrocution.
- Pour débrancher le cordon d'alimentation, tirer sur la prise et non pas sur le câble.
- Avant de transporter l'appareil, débrancher le cordon électrique pour éviter un court-circuit et / ou un incendie.
- Ne pas obturer les buses d'aération à l'arrière de l'appareil pour éviter une surchauffe et donc un départ de feu.
- Ne pas installer l'appareil dans un milieu humide, poussiéreux, en exposition directe au soleil, près d'une source de chaleur, près d'une zone générant de la fumée ou de la vapeur pour éviter un feu et / ou un court-circuit.

### Durant l'utilisation

- Ne pas poser d'objets lourds sur l'appareil pour ne pas l'endommager.
- Vérifier que la touche de volume est au minimum avant de brancher l'appareil. Le son produit par l'amplificateur au volume maximal peut endommager l'ouïe.
- Ne pas utiliser l'appareil si le son est déformé. Cela peut être un signe de dysfonctionnement, entraînant un incendie ou des dommages à l'appareil.
- Nettoyer les prises électriques (de l'appareil et murale) périodiquement pour ne pas que la poussière s'accumule, afin d'éviter un court-circuit ou un incendie .
- Débrancher l'appareil pendant le nettoyage ou lorsque qu'il n'est pas utilisé pendant plus de 10 jours.

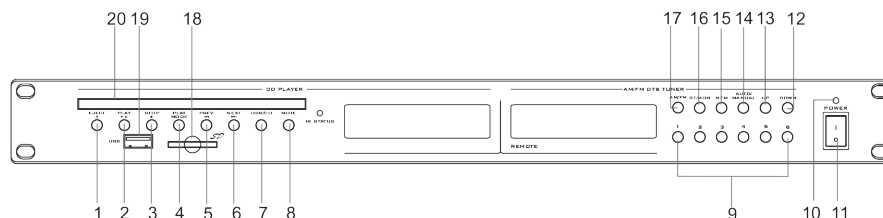
**Note :** Un disjoncteur électrique avec une séparation des contacts d'au moins 3 mm doit être présent dans l'installation du bâtiment.

## 2. CARACTÉRISTIQUES

- Lecteur double source de musique, tuner AM / FM intégré
- Source CD & MP3 intégrées
- Une sortie CD
- Une sortie tuner AM / FM
- Avec télécommande de contrôle IR
- Avec contrôle du volume indépendant

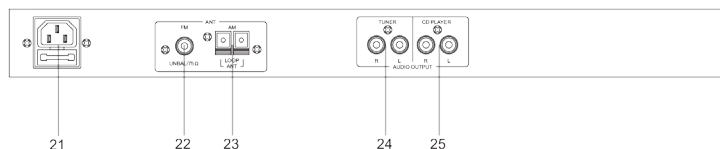
## 3. NOMENCLATURE ET FONCTIONS

### a. Panneau avant



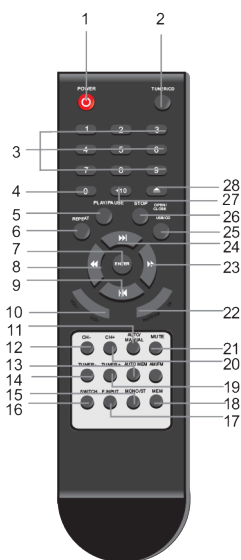
- |                                       |                                 |
|---------------------------------------|---------------------------------|
| 1. Touche d'éjection du CD            | 11. Interrupteur d'alimentation |
| 2. Lecture                            | 12. Bas                         |
| 3. Stop                               | 13. Haut                        |
| 4. Mode de lecture (USB / SD)         | 14. Mode manuel / auto          |
| 5. Précédent                          | 15. Menu                        |
| 6. Suivant                            | 16. Conversion Mono / stéréo    |
| 7. Touche mode USB / CD               | 17. Mode tuner AM / FM          |
| 8. Mute                               | 18. Port carte SD               |
| 9. Touche de sélection du canal tuner | 19. Port USB                    |
| 10. Voyant d'alimentation             | 20. Insertion des CD            |

### b. Panneau arrière



21. Alimentation ~230V/50Hz
22. Antenne FM
23. Antenne AM
24. Sortie tuner : "R" canal droit, "L" canal gauche.
25. Sortie CD : "R" canal droit, "L" canal gauche.

## c. Télécommande

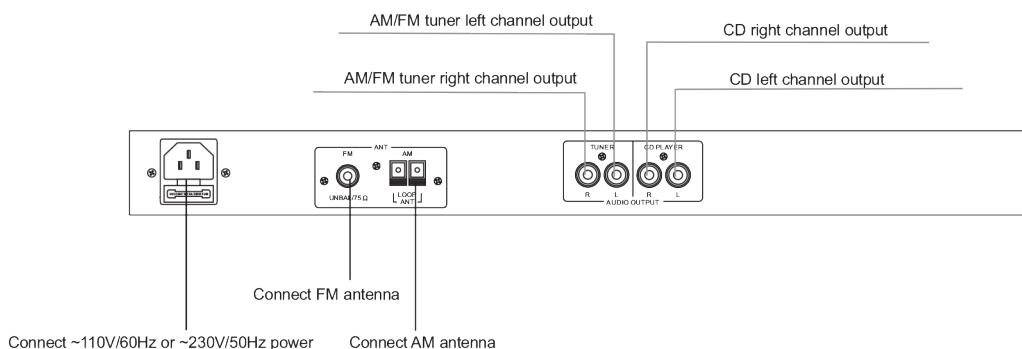


- |                                |                             |
|--------------------------------|-----------------------------|
| 1. Touche de démarrage         | 15. Conversion Mono/Stéréo  |
| 2. Touche sélection de source  | 16. Changement de mode      |
| 3. Touches numérotées          | 17. Fréquence d'entrée      |
| 4. Touches numérotées          | 18. Touche mémoire          |
| 5. Lecture / Pause             | 19. Touche Tuner suivant    |
| 6. Touche répétition           | 20. Canal suivant           |
| 7. Touche menu / validation    | 21. Touche Mute             |
| 8. Précédent                   | 22. Touche de programme     |
| 9. Retour rapide               | 23. Suivant                 |
| 10. Augmente/Diminue le volume | 24. Avance rapide           |
| 11. Touche mode manuel/auto    | 25. Conversion USB/CD       |
| 12. Canal précédent            | 26. Touche stop             |
| 13. Commande radio auto/manuel | 27. Canal +10               |
| 14. Touche Tuner précédent     | 28. Touche d'éjection du CD |

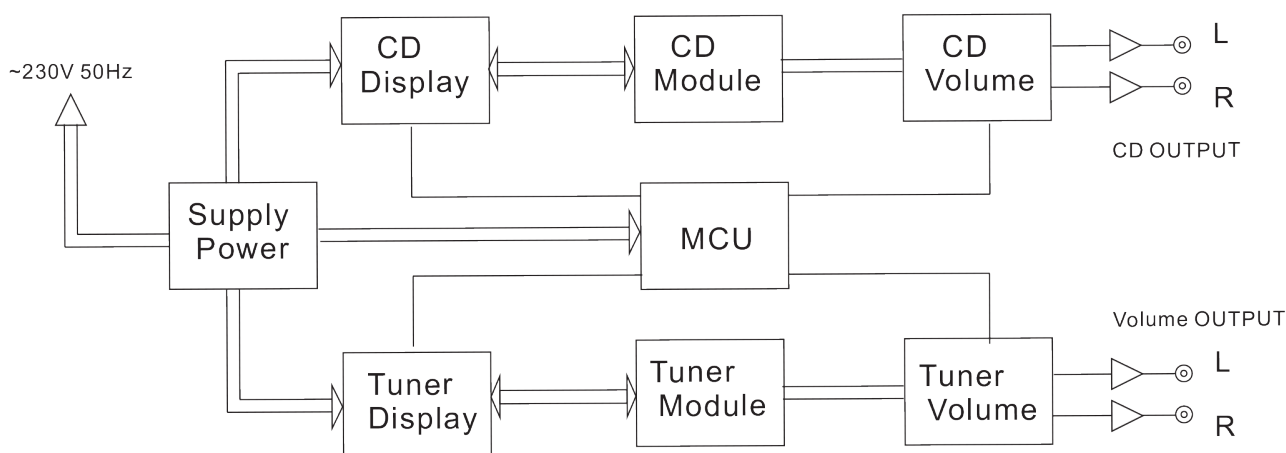
## 4. CONTRÔLE

- Appuyer sur l'interrupteur d'alimentation pour démarrer, le voyant s'allume et l'écran affiche CLOSE pendant deux secondes. Un fois le lecteur prêt, l'écran affiche «CORD». S'il n'y a pas de CD, l'écran affiche «NO DISC».
- Appuyersur «IN/EJECT», l'écran affiche «OPEN», le support CD s'ouvre automatiquement.
- Placer un CD.
- Appuyer sur «In / EJECT» à nouveau pour lire le CD (CORD), l'écran affiche «CLOSE».
- Après avoir inséré le CD, le lecteur le lit automatiquement en intégralité.
- Appuyer sur «STOP», l'écran affiche le nombre de pistes et le temps total.
- Appuyer sur «PLAY» pour lire.
- Insérer une clé USB ou une carte SD, appuyer sur la touche USB/SD de la télécommande, pour lire le contenu et contrôler le panneau avant (max. 8GB)
- S'il n'y a pas de CD, le lecteur passe automatiquement en lecture USB ou SD.
- La distance d'utilisation de la télécommande est de 6 mètres et l'angle est de  $\pm 45$  degrés.
- Appuyer sur la télécommande pour contrôler les fonctions spécifiques CD / MP3.

## Connexion



## 5. SCHÉMA



## 6. SPÉCIFICATIONS

Réponse en fréquence	20 Hz ~ 20 KHz (-2 dB)
THD	≤ 0.1%
Séparation des canaux	65 dB
Plage dynamique	75 dB
S/N	85 dB
Sortie audio	0.775V / 600Ω
Tuner	FM : 87.5 - 108.0 MHz, AM : 522 - 1620 KHz
Entrée antenne	FM : 75Ω unbal, AM : Antenne circulaire basse impédance
Sensibilité	FM : ≤10 uA, AM : ≤ 100 uA
Mémoire de bandes	99
Alimentation	~230V / 50 Hz
Dimension	484 x 209 x 44
Poids	3.7 kg

# LINEARSOUND



---

Linear Technologie • 11 rue du Puits Rochefort • 42 100 Saint-Etienne  
Tél: +33 (0)4 77 81 49 49 • Fax: +33 (0)4 77 81 49 40 • [www.lineartech.fr](http://www.lineartech.fr)