

# L'avancée technologique...

## MANON

ZOOM 12,5°/22,5° 1419

## TOPAZE

ZOOM 7°/14,5° 1119

POURSUITES MSD 1200W.  
1200W MSD FOLLOW SPOTS.



"TOPAZE" 1119 CS

"MANON" 1419 CS

Route de Beaumont F 60530 Fresnoy - en - Thelle. phone.: +33 (0)3.44.26.51.89 fax: 33 (0)3.44.26.90.79 - www.robertjuliat.fr  
Robert Juliat USA, 48 Capital Drive, Wallingford, CT 06492 phone.: (203) 294 0481 fax: (203) 294 0482 - www.robertjuliatamerica.com

# La lumière, l'art de l'ombre.

 **robert juliat**  
Distribué par / Distributed by:

## PHOTOMETRIE & LAMPE / LIGHT OUTPUT & LAMP.

### 1419 "MANON"

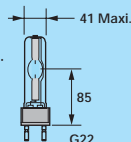
1419	12,5°		22,5°	
	Ø m	Lux ±5%	Ø m	Lux ±5%
5	1,10	26000	2,00	9200
10	2,20	6500	4,00	2300
15	3,30	2300	6,00	1050
20	4,40	1650	8,00	580
25	5,50	1050	10,00	370

### 1119 "TOPAZE"

1119	7°		14,5°	
	Ø m	Lux ±5%	Ø m	Lux ±5%
15	1,80	6050	3,80	1900
20	2,45	3400	5,10	1050
25	3,00	2200	6,40	680
30	3,65	1500	7,60	470
35	4,30	1100	8,90	340
40	4,90	850	10,20	260

### Lampes / Lamps :

1419 "MANON" : MSD 1200W 3000h. 6000K 92000Ln (only).  
 1119 "TOPAZE" : MSD 1200W 3000h. 6000K 92000Ln.  
 ou / or : MSR 1200W 800h. 5900K 110000Ln.



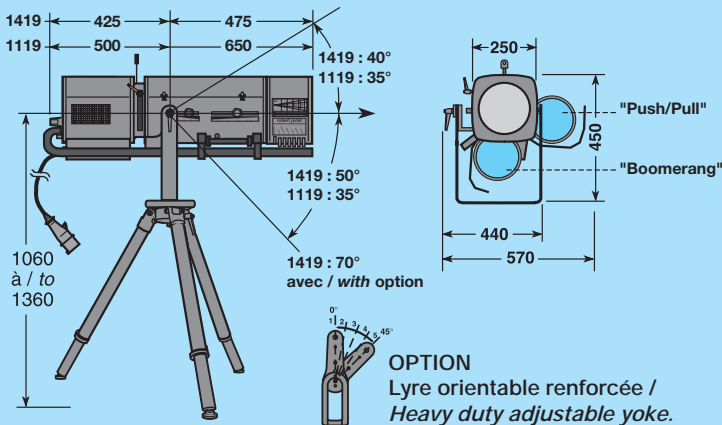
"TOPAZE" 1119 CS sur pied GT 4000 /

"TOPAZE" 1119 CS on a GT 4000 stand.

"MANON" 1419 CS avec fourche renforcée sur JPP pour utilisation sur pont /

"MANON" 1419 CS with heavy duty yoke on a JPP leg for overhead use. (OPTION)

## DIMENSIONS & POIDS / SIZE & WEIGHT.



OPTION  
 Lyre orientable renforcée /  
 Heavy duty adjustable yoke.

PROJECTEURS / FOLLOW SPOTS :		Kg	Kg	m <sup>3</sup>
1419 CS "MANON"		31	36	0,20
1119 CS "TOPAZE"		32	37	0,22
Alim. / P.S.U.	230V.	23	26	0,04
	ou / or 110V.	34	38	0,05
PIED / STAND : GT 4000		9	10	0,05
TOTAL :	"MANON" 230V.	63	72	0,30
	"MANON" 110V.	74	84	0,30
	"TOPAZE" 230V.	64	73	0,31
	"TOPAZE" 110V.	75	85	0,32

### Alimentation / P.S.U.



Appareils conformes aux directives européennes de normalisation: NF EN 60598-1: 1993 / NF EN 60598-2-17: 1991 / A2: 1992.

All units comply with the new European regulations: NF EN 60598-1: 1993 / NF EN 60598-2-17: 1991 / A2: 1992.

## ① VERSION 230 VOLTS :

"MANON" 1419 CS & "TOPAZE" 1119 CS.

Amorçage à froid.

### Lanterne

- Optique haute performance à double condenseur.
- Cassette iris à fermeture totale avec protection.
- Obturateur mécanique à fermeture totale (dimmer).
- Support gobo Taille "A" (Ø100).
- Support filtre dépoli basculant.
- Changeur 6 couleurs, porte-filtres interchangeables :
  - 1419 "MANON" Standard : à tirettes, pour utilisation poursuite de pont.
  - En option : boomerang.
  - 1119 "TOPAZE" Standard : boomerang.
  - En option : à tirettes.
- Cordon montée de lampe attachant 3 mètres.
- Douille G22 "RJ".
- Poignée ergonomique plastifiée.

### Alimentation

- Boîtier compact antichoc.
- Self tri tension: 230V. 50Hz, 245V. 50Hz et 208V. 60Hz.
- Protection par disjoncteur bipolaire.
- Témoin de présence secteur.
- Cordon secteur 3 mètres avec fiche 10/16A + T NF/SCHUKO.

## ② VERSION 110 VOLTS :

"MANON" 1419 CCS & "TOPAZE" 1119 CCS.

Amorçage à froid.

- Alimentation spécifique pour utilisation 100/110/120V. 60Hz.
  - Utilisation Amérique du Nord: câble CSA/UL 1,50 mètres sans fiche.
- Le projecteur reste identique à la version 230V.

### Options

- Lyre orientable renforcée.
- JPP: Jambe pour utilisation en poursuite de pont.
- Support filtre basculant Ø98 supplémentaire pour "TOPAZE" uniquement pour deuxième dépoli ou correcteur de température de couleur.

## ① 230 VOLTS MODEL :

"MANON" 1419 CS & "TOPAZE" 1119 CS.

Cold strike.

### Lantern

- High performance double condenser optical system.
- 100% closing iris with backplate follower in a removable cassette.
- 100% closing mechanical dimmer.
- "A" size movable gobo holder (Ø100mm).
- Soft filter frame on a flip lever.
- 6 way colour changer system fitted with removable filter frames :
  - 1419 "MANON" Standard : "Push/Pull" (for overhead use).  
On option : "Boomerang".
  - 1119 "TOPAZE" Standard : "Boomerang".  
On option : "Push/Pull".
- 3 meter follow spot cable.
- Special "RJ" G22 socket.
- Isolated ergonomic handle.

### Power supply

- Heavy duty compact unit.
- 3 Voltage/frequency models : 230V. 50Hz, 245V. 50Hz. and 208V. 60Hz.
- Main bipolar automatic breaker.
- Mains checklight.
- 3m power cable fitted with 10/16A. + E NF/SCHUKO plug.

## ② 110 VOLTS MODEL :

"MANON" 1419 CCS & "TOPAZE" 1119 CCS.

Cold strike.

- Power supply for 100/110/120V. 60Hz.
  - North American standard : 1,50 meter CSA/UL power cable without plug.
- Same specifications as the 230V. model.

### Options

- Heavy duty adjustable yoke.
- JPP : Leg for overhead use.
- Additional Ø98 filter frame on a flip lever (TOPAZE only).