

# L'avancée technologique...

## FLO

ZOOM 13°/24° 1459

## VICTOR

ZOOM 7°/14,5° 1159

*MSR 1800W FOLLOW SPOTS.*  
POURSUITES MSR 1800W.



"VICTOR" 1159B.

"FLO" 1459.

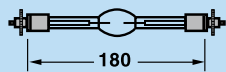
Route de Beaumont F 60530 Fresnoy — en — Thelle. tél. : +33 (0) 3.44.26.51.89 fax : +33 (0) 3.44.26.90.79 — [www.robertjuliat.fr](http://www.robertjuliat.fr)  
Robert Juliat USA, 48 Capital Drive, Wallingford, CT 06492 phone. : (203) 294 0481 fax : (203) 294 0482 — [www.robertjuliatamerica.com](http://www.robertjuliatamerica.com)

# La lumière, l'art de l'ombre.

 **robert juliat**  
Distributed by / Distribué par :

## PHOTOMETRIE & LAMPE / LIGHT OUTPUT & LAMP.

1459		13°		24°		1159		7°		14,5°	
		800 000 Cd		300 000 Cd				2 300 000 Cd		765 000 Cd	
m	Ø m	Lux ±5%	Ø m	Lux ±5%	m	Ø m	Lux ±5%	Ø m	Lux ±5%	m	Ø m
10	2,30	8000	4,30	3000	20	2,45	5750	5,10	1950		
15	3,40	3600	6,40	1350	30	3,65	2550	7,60	850		
20	4,60	2000	8,50	750	40	4,90	1450	10,20	480		
25	5,70	1300	10,60	500	50	6,10	950	12,70	310		
30	6,80	900	12,70	350	60	7,30	650	15,20	220		



BASE / CULOT : S Fc 15,5 - 6  
MSR 1800 DE  
6000K - 145 000 Lm - 750 H.

"VICTOR" 1159  
on a GT 4000 stand /  
sur pied GT 4000.



"FLO" 1459  
with heavy duty yoke on  
a JPP leg for overhead use /  
avec fourche renforcée sur  
JPP pour utilisation sur pont.  
(OPTION)

## "FLO" 1459 & "VICTOR" 1159 MSR 1800W DE LAMP

### GENERAL

- Lamphouse
- Hot restrike ignition.
- High performance double condenser optical system.
- 100% closing iris with backplate follower in a removable cassette.
- 100% closing mechanical dimmer.
- "A" size gobo holder (Ø100mm).
- 6 way colour changer system equipped with removable filter frames :
  - 1459 "FLO" Standard : Fan cooled "Push/Pull".
  - 1159 "VICTOR" Standard : "Boomerang".
  - Optional : "Push/Pull".
- Frost filter frame on flip lever.
- IR filter frame on flip lever.
- 3 meter follow spot cable equipped with Harting 16x16A + E.

### Options :

- Heavy duty adjustable yoke (overhead use).
- Horizontal chopper (not compatible with gobo use).

### Power Supply Unit

- Electronic ballast, flicker-free : from 190 to 265V, 50/60Hz.
- Mains automatic double pole breaker.
- Hour meter.
- Mains checklight.
- 3m. removable power cable with 10/16A + E NF/SCHUKO plug or without plug (North America).

Set of tools and spare parts.

All working parts readily accessible, allowing easy maintenance.  
Delivered in a sturdy case.

Lamp included.

### DMX DIMMER SHUTTER VERSION.

- Same features as above with DMX dimming control.
- Channel address with LCD display on the luminaire.
- Local control unit (option).
- 3 meter detachable follow spot cable equipped with Harting 16x16A + E connectors.

## "FLO" 1459 & "VICTOR" 1159 LAMPE MSR 1800W DE

### GENERALITES

#### Lanterne

- Réamorçage à chaud.
- Optique "SX" à double condenseur.
- Cassette iris à fermeture totale avec protection.
- Obturbateur manuel (dimmer) de 0 à 100 %.
- Support gobo orientable, taille "A" (Ø100mm).
- Changeur 6 couleurs, porte filtres interchangeables :
  - 1459 "FLO" Standard : à tirettes (ventilé).
  - 1159 "VICTOR" Standard : boomerang.
  - En option : à tirettes.
- Support filtre dépollu basculant (flou).
- Support filtre anticalorique basculant.
- Cordon montée de lampe 3m attachant au projecteur. Connecteur Harting 16x16A + T.

#### Options :

- Lyre orientable renforcée (utilisation douche).
- Guillotine horizontale (non compatible avec l'utilisation du gobo).

#### Alimentation

- Alimentation électronique, 190 à 265V, 50/60Hz.
- Protection par disjoncteur bipolaire.
- Compteur horaire.
- Témoin de présence secteur.
- Cordon secteur 3m détachable, avec fiche 10/16A + T NF/SCHUKO ou sur câble nu (Amérique du Nord).

Mallette d'outillage et de pièces de maintenance.

Volume compact, toutes pièces imperdables.

Livré conditionné en flight-case carton.

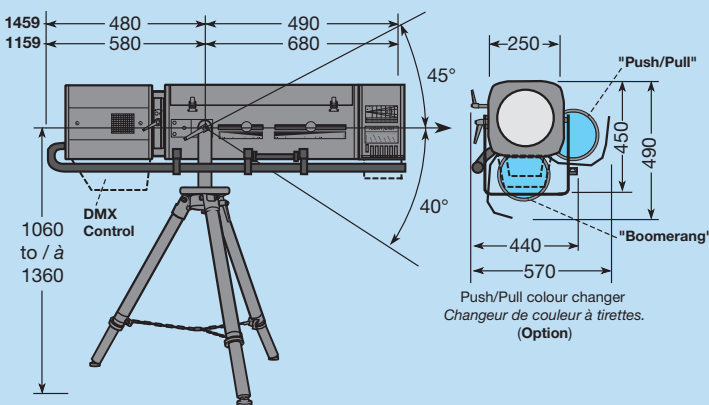
Lampe incluse.

#### VERSION AVEC OBTURATEUR DMX.

Même projecteur avec commande motorisée du dimmer en DMX.

- Adressage avec visualisation sur le projecteur (LCD).
- Commande locale mobile sur le projecteur (option).
- Cordon montée de lampe 3m détachable. Connecteurs Harting 16x16A + T.

## SIZE & WEIGHT / DIMENSIONS & POIDS.



Option :  
Heavy duty  
adjustable yoke /  
Lyre orientable  
renforcée.



P.S.U. / Alimentation

DESCRIPTION			
1159* (head / tête).	33	79	0,58m <sup>3</sup>
ELECTRONIC P.S.U.	13,2		
1459* (head / tête).	32	78	0,58m <sup>3</sup>
ELECTRONIC P.S.U.	13,2		

All units comply with the new European regulations: NF EN 60598-1: 2002 / NF EN 60598-2-17: 1991 / A2: 1992.

Appareils conformes aux directives européennes de normalisation: NF EN 60598-1: 2002 / NF EN 60598-2-17: 1991 / A2: 1992.

(\*) Motorized dimmer / Obturbateur motorisé: +3Kg.