



EXT208S

Distributeur / Amplificateur de ligne

Line splitter / Amplifier



*Manuel Utilisateur
User's Manual*



SOMMAIRE

⇒ Description.....	4
⇒ Utilisation.....	4
⇒ Synoptique.....	4
⇒ Face avant.....	5
⇒ Face arrière.....	7
⇒ Caractéristiques.....	8
⇒ Informations.....	8

SUMMARY

⇒ English.....	9
----------------	---

DESCRIPTION

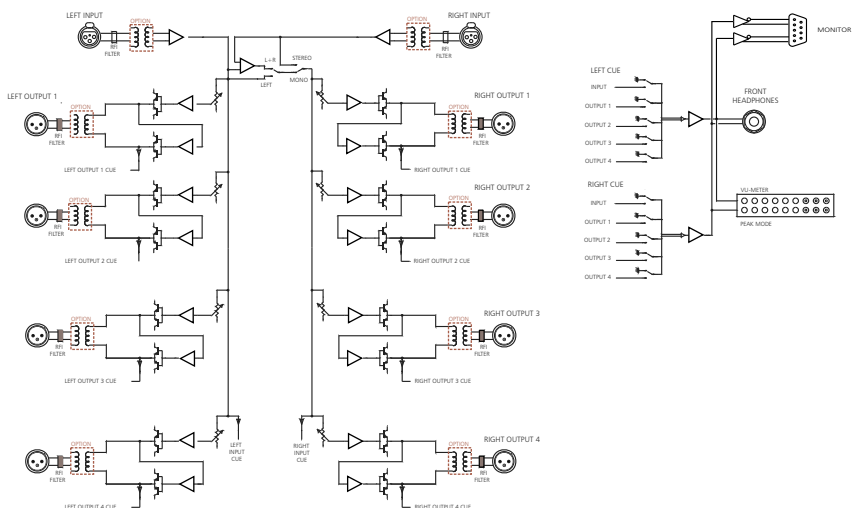
L'EXT208S permet de distribuer une modulation stéréophonique vers quatre départs stéréophoniques en conservant une très grande qualité. Toutes les sorties disposent d'amplificateurs individuels pour supprimer toute interaction entre les départs.

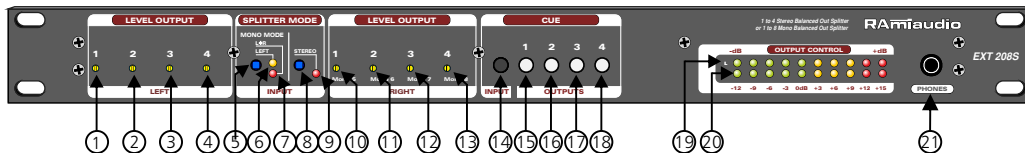
- Une entrée stéréophonique vers quatre départs stéréophoniques, ou une entrée monophonique vers huit départs monophoniques.
- Choix comme source en mode monophonique du canal gauche ou du mixage canal gauche plus canal droit.
- Réglage des niveaux de sortie par potentiomètre multitour cermet (réglages indépendants pour la gauche et la droite).
- Entrées / sorties symétriques sur XLR. Choix de la symétrie électronique ou sur transformateurs des entrées / sorties.
- Très haut niveau entrée et sortie (+26dBu) avant saturation.
- Contrôle de l'entrée et de tous les départs par bargraph casque et sortie symétrique en face arrière.
- La conception de dernière génération et le choix rigoureux des composants assurent à ce matériel une fiabilité maximale le prédisposant particulièrement aux installations professionnelles de radiodiffusion et studios d'enregistrement.

UTILISATION

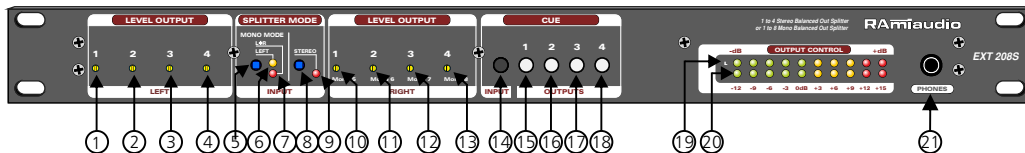
- Distribution d'une même modulation vers des équipements fonctionnant à des niveaux différents.
- Distribution de la sortie antenne des consoles de studio Broadcast.
- Distribution de la modulation satellite dans les CDM multidéparts.
- Distribution des modulations d'enregistrement.
- Isolation complète des départs, par exemple pour distribuer une modulation vers des baies situées sur des sites différents (avec l'option transformateurs de sortie).
- L'EXT208S, étant doté d'amplificateurs de sortie extrêmement performants et particulièrement bien protégés, peut être utilisé comme driver de ligne spécialisée, de ligne coaxiale ou blindée de longueur importante.
- La bande passante très étendue permet à l'EXT208S de distribuer des signaux FM MPX.

SYNOPTIQUE





- 1 - Ajustage du niveau de sortie (+/- 12 dB) par potentiomètre cermet multitor. (canal gauche 1 en mode stéréo ou canal 1 en mode mono)
- 2 - Ajustage du niveau de sortie (+/- 12 dB.) par potentiomètre cermet multitor. (canal gauche 2 en mode stéréo ou canal 2 en mode mono)
- 3 - Ajustage du niveau de sortie (+/- 12 dB) par potentiomètre cermet multitor. (canal gauche 3 en mode stéréo ou canal 3 en mode mono)
- 4 - Ajustage du niveau de sortie (+/- 12 dB) par potentiomètre cermet multitor. (canal gauche 4 en mode stéréo ou canal 4 en mode mono)
- 5 - Sélecteur de source en mode mono. (canal gauche ou mixage gauche plus droit)
- 6 - Témoin du canal gauche comme source.
- 7 - Témoin du mixage gauche plus droit comme source.
- 8 - Sélecteur mono/stéréo.
- 9 - Témoin du mode stéréo.
- 10 - Ajustage du niveau de sortie (+/- 12 dB) par potentiomètre cermet multitor. (canal droit 1 en mode stéréo ou canal 5 en mode mono)
- 11 - Ajustage du niveau de sortie (+/- 12 dB) par potentiomètre cermet multitor. (canal droit 2 en mode stéréo ou canal 6 en mode mono)
- 12 - Ajustage du niveau de sortie (+/- 12 dB) par potentiomètre cermet multitor. (canal droit 3 en mode stéréo ou canal 7 en mode mono)
- 13 - Ajustage du niveau de sortie (+/- 12 dB) par potentiomètre cermet multitor. (canal droit 4 en mode stéréo ou canal 8 en mode mono)
- 14 - Sélecteur pour la visualisation sur le peakmètre (19, 20) et l'écoute au casque (21).
 - Entrée gauche (M) et entrée droite (H) en mode stéréo.
 - Entrée gauche (M) ou mixage gauche plus droit (M) + (H) en mode mono.
- 15 - Sélecteur pour la visualisation sur le peakmètre (19, 20) et l'écoute au casque (21).
 - Sorties 1 gauche (L) et droite (G) en mode stéréo.
 - Sorties 1 (L) et 5 (G) en mode mono.



16 - Sélecteur pour la visualisation sur le peakmètre (19, 20) et l'écoute au casque (21).

- Sorties 2 gauche (K) et droite (F) en mode stéréo.
- Sorties 2 (K) et 6 (F) en mode mono.

17 - Sélecteur pour la visualisation sur le peakmètre (19, 20) et l'écoute au casque (21).

- Sorties 3 gauche (J) et droite (E) en mode stéréo.
- Sorties 3 (J) et 7 (E) en mode mono.

18 - Sélecteur pour la visualisation sur la peakmètre (19, 20) et l'écoute au casque (21).

- Sorties 4 gauche (I) et droite (D) en mode stéréo.
- Sorties 4 (I) et 8 (D) en mode mono.

19 - Bargraph peakmètre des canaux gauches, entrée/ sorties en mode stéréo.

- En mode mono, entrées gauches, ou gauches plus droites, ou sorties 1, 2, 3, 4.
- Niveaux : - 12 dB; - 9 dB; - 6 dB; - 3 dB; 0 dB; + 3 dB; + 6 dB; + 9 dB; + 12 dB; + 15 dBu.

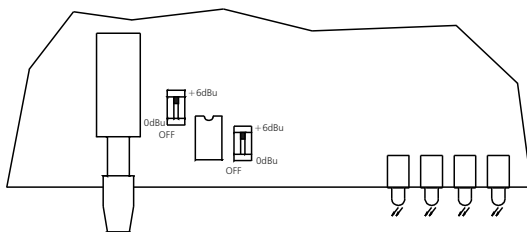
20 - Bargraph peakmètre des canaux droits, entrée/ sorties en mode stéréo.

- En mode mono, entrées gauches, ou gauche plus droite, ou sorties 5, 6, 7, 8.
- Niveaux : - 12 dB; - 9 dB; - 6 dB; - 3 dB; 0 dB; + 3 dB; + 6 dB; + 9 dB; + 12 dB; + 15 dBu.

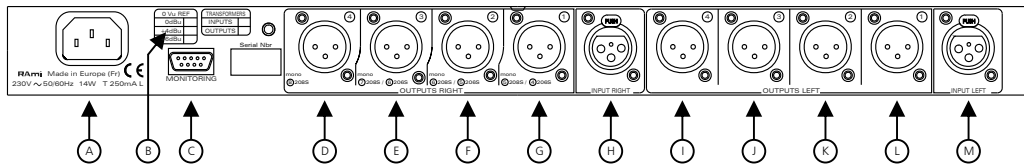
Remarque :

Les niveaux affichés sont des niveaux relatifs. Le 0 dB de référence peut être choisi par Dip-switch internes à 0 dBu ou + 6 dBu. L'EXT 208S est livré en position + 6 dBu, niveau le plus rencontré aujourd'hui dans les installations audio professionnelles (Les niveaux entrant et sortant de l'équipement à + 6 dBu donneront une indication 0 dB sur le Bargraph).

(Nous consulter pour des niveaux à 0dBu et +12dBu)



21 - Embase jack d'écoute casque (25 à 600 ohms). Même modulation que le bargraph.

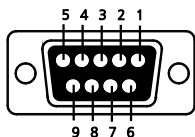


A- Embase secteur.

B- Marquage du niveau de référence du bargraph pour les entrées sorties (de série à + 6 dBu).

C- Embase DB-9 points femelle : sortie monitoring

Embase DB-9 femelle



1 : Pt chaud

6 : Pt froid

2 : Masse blindage

} Sortie
Symétrique
Monitoring
gauche

7 : Pt chaud

3 : Pt froid

8 : Masse blindage

} Sortie
Symétrique
Monitoring
droite

5-4-9 : N.C

D- XLR mâle 3 points : 4^{ème} sortie droite en mode stéréo.
8^{ème} sortie en mode mono. Version EXT 208S.

E- XLR mâle 3 points : 3^{ème} sortie droite en mode stéréo.
6^{ème} sortie en mode mono. Version EXT 206S.
7^{ème} sortie en mode mono. Version EXT 208S.

F- XLR mâle 3 points : 2^{ème} sortie droite en mode stéréo.
5^{ème} sortie en mode mono. Version EXT 206S.
6^{ème} sortie en mode mono. Version EXT 208S.

G- XLR mâle 3 points : 1^{ère} sortie droite en mode stéréo.
4^{ème} sortie en mode mono. Version EXT 206S.
5^{ème} sortie en mode mono. Version EXT 208S.

H- XLR femelle 3 points : entrée droite en mode stéréo.
entrée droite pour mixage gauche plus droit en mode mono L+R.

I- XLR mâle 3 points : 4^{ème} sortie gauche en mode stéréo.
4^{ème} sortie en mode mono. Version EXT208S.

J- XLR mâle 3 points : 3^{ème} sortie gauche en mode stéréo.
3^{ème} sortie en mode mono. EXT206S et EXT208S.

K- XLR mâle 3 points : 2^{ème} sortie gauche en mode stéréo.
2^{ème} sortie en mode mono. EXT206S et EXT208S.

L- XLR mâle 3 points : 1^{ère} sortie gauche en mode stéréo .
1^{ère} sortie en mode mono. EXT 206S et EXT 208S.

M- XLR femelle 3 points : Entrée gauche en mode stéréo.
Entrée en mode mono L (source canal gauche).
Entrée gauche pour mixage gauche plus droit en mode mono L + R.

Câblage XLR entrées / sorties	
1 - masse	
2 - point chaud	
3 - point froid	

CARACTERISTIQUES

Quatre options possibles au niveau des entrées et sorties :

EXT 208S_EE	Symétrique électronique en entrée / électronique en sortie.
EXT 208S_ET	Symétrique électronique en entrée / transformateurs en sortie.
EXT 208S_TE	Symétrique transformateurs en entrée / électronique en sortie.
EXT 208S_TT	Symétrique transformateurs en entrée / transformateurs en sortie.

Entrées	Connecteur	Type	Impédance	sensibilité	Saturation
Canal droit	XLR	Symétrique	15 kOhms	-10 dBu / 245 mV à +12 dBu / 3,1 V	+26 dBu / 15,5 V
Canal gauche	XLR	Symétrique	15 kOhms	-10 dBu / 245 mV à +12 dBu / 3,1V	+26 dBu / 15,5 V

Réjection de mode commun supérieure à 60 dB sur les entrées

Diaphonie entre gauche et droite supérieure à 92 dB à 1 kHz et 87 dB à 10 kHz

Sorties	Connecteur	Type	Impédance	Niveau nominal	Niveau maximum
Principale	XLR	Symétrique	27 Ohms	+6 dBu / 1,55 V	+27 dBu / 15,5 V
Casque	JACK	Asymétrique	220 Ohms	0 dBu / 0,775 V	+20 dBu / 7,75 V

Distorsion de 0,005 % à 1 kHz pour un niveau de sortie de + 26 dBu sur les sorties principales.

Distorsion de 0,015 % à 1 kHz pour un niveau de + 12 dBu sur les sorties principales avec transformateurs.

Niveau de sortie maximum de + 27 dBu à vide et de + 26 dBu sortie chargée par 600 Ohms

Bande passante de 10 Hz à 60 kHz à - 1 dB et de 3 Hz à 100 kHz à - 3 dB

Rapport signal bruit de 94 dB pondéré A au niveau nominal et 114 dB pondéré A à l'écrêtage.

Protections RFI sur toutes les entrées / sorties audio, les entrées de télécommande, et l'entrée d'énergie secteur.

Alimentation : 230 Volts +/- 10 % / 50/60 Hz

Dimensions : Rack 1 unité
483 x 44 x 230 mm

Poids : 4,1 kg

INFORMATIONS

Attention !

- L'alimentation du EXT208S dispose d'un connecteur d'alimentation d'énergie (2 pôles + terre). La terre doit être impérativement reliée à la terre du réseau d'énergie.
- Ne jamais faire fonctionner cet équipement sans le raccordement à la terre.
- Assurez-vous de la qualité de la terre avant la mise en route.
- Dans le cas d'éventuelles apparitions de bruit, de ronflement en connectant l'appareil sur une sonorisation existante, ne jamais interrompre le connecteur terre de protection, mais utilisez des équipements d'isolation galvanique à transformateurs.
- Ne jamais démonter l'équipement, sans avoir pris la précaution de débrancher le cordon d'alimentation.
- Eviter l'exposition à de trop fortes températures.
- Ne jamais exposer l'alimentation et l'appareil à la pluie, la neige ou à l'humidité.
- L'EXT208S disposent d'un amplificateur pour casque, évitez les niveaux importants ou les expositions prolongées capables d'endommager l'ouïe de façon irréversible.

L'EXT 208S est conforme aux normes suivantes :

En60065, EN55013, EN55020, EN60555-2, et EN60555-3, d'après les dispositions de la directive 73/23/EEC, 89/336/EEC et 93/68/EEC.



SUMMARY

⇒ Description.....	10
⇒ Uses.....	10
⇒ Block diagram.....	10
⇒ Front panel.....	11
⇒ Rear panel.....	13
⇒ Specifications.....	14
⇒ Informations.....	14

DESCRIPTION

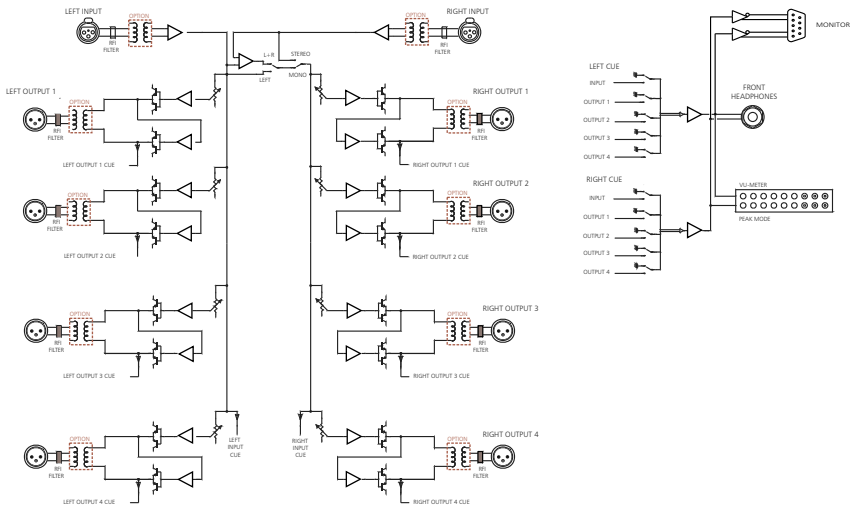
The EXT208S allows to supply a stereophonic modulation to four stereophonic outputs, and a top quality is maintain. All outputs have individual amplifiers in prder to cancel interactions among outputs.

- One stereophonic input toward four stereophonic outputs, or one monophonic input toward right monophonic outputs.
- In monophonic mode, the source can be only the left channel or a mix with left channel and right channel.
- Sound levels are adjust with cermet multiturn (right and left independent adjustments)
- Balanced inputs/outputs on XLR plug. Possibility to choose between the electronic balance and a transformer of inputs/outputs.
- Very high input and output sound level (+26 dBu) before clipping.
- The input and all outputs are controlled by bargraph headphone and back balanced output.
- The latest generation design and the choise of top components ensures that this equipment has maximum reliability and makes it ideal for professional installations for radio broadcasting and recording studios.

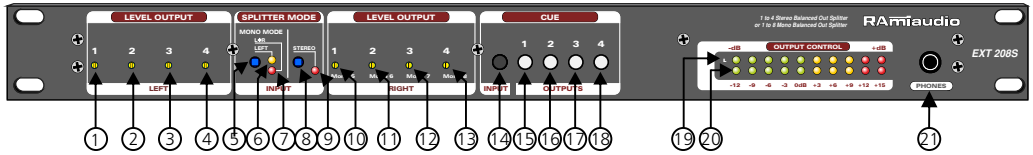
USES

- Distribution of a modulation toward equipments working at various levels.
- Distribution of antenna output of sound mixer broadcast studio.
- Distribution of satellite modulation to multi outputs CDM.
- Distribution of recording modulations
- EXT 208S, equiped with extremely efficient and specially well-protected output amplifiers, can be used as a driver for specialized line and very long coaxial or steel security line.
- EXT 208S can distribute FM MPX signals thanks to its very wide bandwidth.

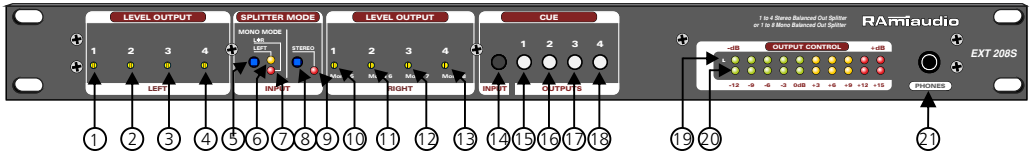
BLOCK DIAGRAM



FRONT PANEL

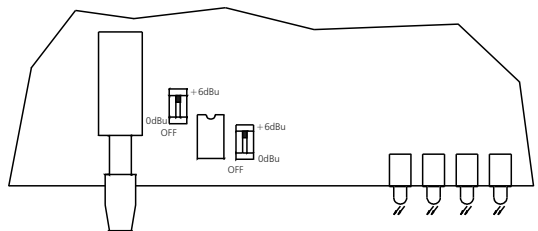


- 1 - Sets the Output level (+/- 12 dB) via a multi-turn cermet potentiometer. (Left channel 1 in stereo mode or channel 1 in Mono mode)
- 2 - Sets the Output level (+/- 12 dB) via a multi-turn cermet potentiometer. (Left channel 2 in stereo mode or channel 2 in Mono mode)
- 3 - Sets the Output level (+/- 12 dB) via a multi-turn cermet potentiometer. (Left channel 3 in stereo mode or channel 3 in Mono mode)
- 4 - Sets the Output level (+/- 12 dB) via a multi-turn cermet potentiometer. (Left channel 4 in stereo mode or channel 4 in Mono mode)
- 5 - Mono Mode source switch. (Left channel or Left and Right channels mix)
- 6 - Left channel source indicator.
- 7 - Left and Right channels mix indicator.
- 8 - Mono / stereo switch.
- 9 - Stereo Mode indicator.
- 10 - Sets the Output level (+/- 12 dB) via a multi-turn cermet potentiometer. (Right channel 1 in stereo mode or channel 5 in Mono mode)
- 11 - Sets the Output level (+/- 12 dB) via a multi-turn cermet potentiometer. (Right channel 2 in stereo mode or channel 6 in Mono mode)
- 12 - Sets the Output level (+/- 12 dB) via a multi-turn cermet potentiometer. (Right channel 3 in stereo mode or channel 7 in Mono mode)
- 13 - Sets the Output level (+/- 12 dB) via a multi-turn cermet potentiometer. (Right channel 4 in stereo mode or channel 8 in Mono mode)
- 14 - Cue switch for Peak Meter (19, 20) and Phones (21) monitoring. Left (N) and Right (I) Inputs in Stereo Mode. Left Input or Left and Right channels mix (N + I) in Mono Mode.
- 15 - Cue switch for Peak Meter (19, 20) and Phones (21) monitoring. Channel 1 Left (M) and Right (H) Outputs in Stereo Mode. Outputs 1 (M) and 5 (H) in Mono Mode.



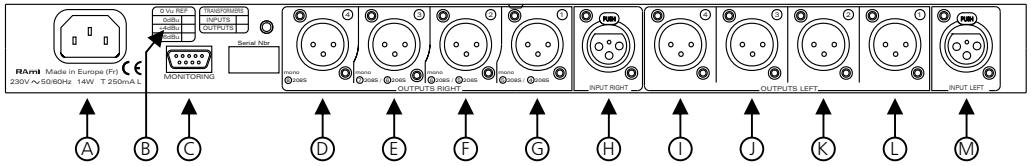
- 16-** Cue switch for Peak Meter (19, 20) and Phones (21) monitoring. Channel 2 Left (L) and Right (G) Outputs in Stereo Mode. Outputs 2 (L) and 6 (G) in Mono Mode.
- 17-** Cue switch for Peak Meter (19, 20) and Phones (21) monitoring. Channel 3 Left (K) and Right (F) Outputs in Stereo Mode. Outputs 3 (K) and 7 (F) in Mono Mode.
- 18-** Cue switch for Peak Meter (19, 20) and Phones (21) monitoring. Channel 4 Left (J) and Right (E) Outputs in Stereo Mode. Outputs 4 (J) and 8 (E) in Mono Mode.
- 19-** Peak Meter monitoring :
Left Inputs/Outputs in Stereo mode, Left/Left + Right Inputs, or 1, 2, 3, 4 Outputs in Mono Mode.
Level Leds : -12 dB, -9 dB, -6 dB, -3 dB, 0 dB, +3 dB, +6 dB, +9 dB, +12 dB, +15 dBu.
- 20-** Peak Meter monitoring :
Right Inputs/Outputs in Stereo mode, Left/Left + Right Inputs, or 5, 6, 7, 8 Outputs in Mono Mode.
Level Leds : -12 dB, -9 dB, -6 dB, -3 dB, 0 dB, +3 dB, +6 dB, +9 dB, +12 dB, +15 dBu.

Note:
Levels displayed are relative levels. The 0 dB reference level can be set by internal switch at 0 dBu or +6 dBu, which is the level most frequently used in professional audio equipment. Input or Output levels are considered as +6 dBu. (Contact us for 0 dBu and +12 dBu levels).



- 21-** Stereo Headphone socket (25 to 600 Ohms). Same signal as displayed on Meter.

REAR PANEL

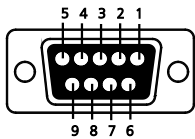


A - Power supply.

B - Display scale of meter (from factory settings to +6 dBu).

C - DB-9 female connector : monitoring output

DB-9 female connector



1 : Hot input
6 : Cold input
2 : Ground

} Balanced
Output
Left
Monitoring

7 : Hot input
3 : Cold input
8 : Ground

} Balanced
Output
Right
Monitoring

5-4-9 : N.C

D - 3 pin male XLR:

4th Right Output in Stereo Mode.
8th Output in Mono Mode.

E - 3 pin male XLR:

3rd Right Output in Stereo Mode.
7th Output in Mono Mode.

F - 3 pin male XLR:

2nd Right Output in Stereo Mode.
6th Output in Mono Mode.

G - 3 pin male XLR:

1st Right Output in Stereo Mode.
5th Output in Mono Mode.

H - 3 pin female XLR:

Right Input in Stereo Mode.
Right Input for Left + Right mix in L+R Mono Mode.

I - 3 pin male XLR:

4th Left Output in Stereo Mode.
4th Output in Mono Mode.

J - 3 pin male XLR:

3rd Left Output in Stereo Mode.
3rd Output in Mono Mode.

K - 3 pin male XLR:

2nd Left Output in Stereo Mode.
2nd Output in Mono Mode.

L - 3 pin male XLR:

1st Left Output in Stereo Mode.
1st Output in Mono Mode.

M - 3 pin female XLR:

Left Input in Stereo Mode.
Mono L Input Mode (source : Left channel).
Left Input for Left + Right mix in L+R Mono Mode..

XLR inputs
Outputs wiring
1 - Ground
2 - Hot input
3 - Cold input

SPECIFICATIONS

Four Input / Output options available:

EXT 208S_EE	Electronically balanced Inputs and Outputs.
EXT 208S_ET	Electronically balanced Inputs/Transformer balanced Outputs.
EXT 208S_TE	Transformer balanced Inputs/Electronically balanced Outputs.
EXT 208S_TT	Transformer balanced Inputs/Outputs.

Inputs	Connection	Type	Impedance	Operating Level	Clipping
Right channel	XLR	Balanced	15 kOhms	-10 dBu / 245 mV à +12 dBu / 3,1 V	+26 dBu / 15,5 V
Left channel	XLR	Balanced	15 kOhms	-10 dBu / 245 mV à +12 dBu / 3,1V	+26 dBu / 15,5 V

CMR better than 60 dB on A and B channel inputs.

Crosstalk better than 92 dB @ 1 kHz, and 87 dB @ 10 kHz.

Outputs	Connection	Type	Impedance	Nom. Operating Level	Max output level
Main Output	XLR	Balanced	27 Ohms	+6 dBu / 1,55 V	+27 dBu / 15,5 V
Headphone	JACK	Unbalanced	220 Ohms	0 dBu / 0,775 V	+20 dBu / 7,75 V

THD à + 26 dBu (1 kHz) on main Outputs : 0.005 %.

THD à + 12 dBu (1 kHz) on main Outputs (with transformers) : 0.015 %.

Maximum Output level : + 27 dBu. + 26 dBu with a 600 Ohms charge.

Signal to Noise ratio : 94 dB (A weighted at nominal level). 114 dB (A weighted at clipping).

Bandwidth : 10 Hz to 60 kHz, -1 dB. 3 Hz to 100 kHz, -3 dB.

All Inputs / Outputs, external control Inputs and mains supply are RFI protected

Power Supply: 230 Volts +/- 10 % / 50/60 Hz

Dimensions: Rack 1 unité
483 x 44 x 230 mm

Weight: 4,1 kg

INFORMATIONS

Warning !

EXT208S mains connector has three wires (2 poles + earth). Earth should imperatively be connected to mains earth.

- Never use this equipment without proper grounding.
- Check quality of grounding.
- Should noise or hum occurs when connected to other equipments, never disconnect grounding, use insulating transformer on mains.
- Never open the case without disconnecting mains
- Avoid high temperature exposure. Never expose the equipment to rain, snow or moisture.
- Using EXT208S headphone amplifier, listening to high level an result in permanent damage to ears.

EXT 208S complies with :

EN60065, EN55013, EN55020, EN60555-2, et EN60555-3, according to 73/23/EEC, 89/336/EEC and 93/68/EEC.

RAmi

**7 Rue Raoul Follereau
77600 BUSSY SAINT GEORGES - FRANCE**

Tél. : 33 (0)1 64 66 20 20- Fax : 33 (0)1 64 66 20 30

E-mail : rami@ramiaudio.com

www.ramiaudio.com