

# L'avancée technologique...

## LE CIN'K

FRESNEL Ø250



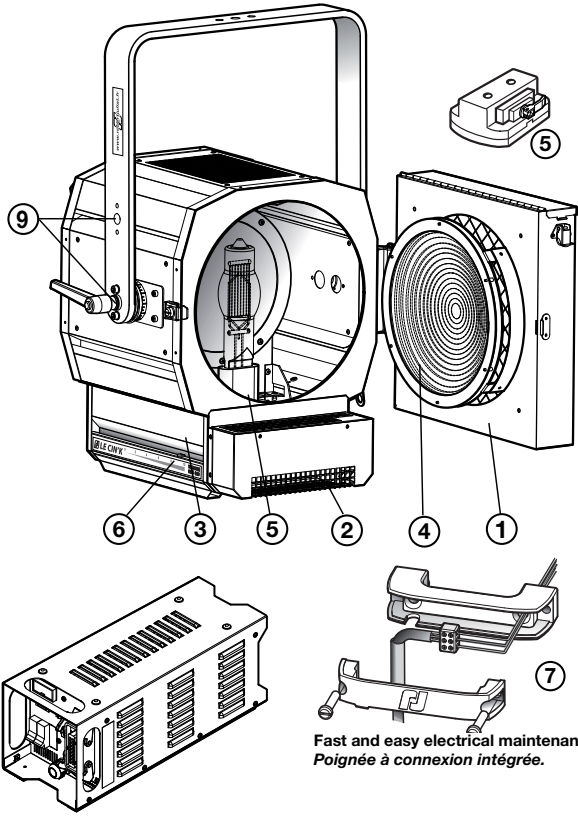
350 LFB

- TUNGSTEN / HALOGENE 2500W - 5000W  
Optional fan-cooling for accessory slot / *Ventilation de la cassette avant en option.*
- MSR/MSD 1200W - MSR 2500W

Route de Beaumont F 60530 Fresnoy — en — Thelle, tél.: +33 (0) 3.44.26.51.89 fax: +33 (0) 3.44.26.90.79 — [www.robertjuliat.fr](http://www.robertjuliat.fr)  
Robert Juliat USA, 48 Capital Drive, Wallingford, CT 06492 phone.: (203) 294 0481 fax: (203) 294 0482 — [www.robertjuliatamerica.com](http://www.robertjuliatamerica.com)

# La lumière, l'art de l'ombre.

 **robert juliat**  
Distributed by / Distribué par :



Fast and easy electrical maintenance / Poignée à connexion intégrée.

(\*) P.S.U. needed / Prévoir alimentation.

**325 LF**

**2500W G22 TUNGSTEN / HALOGENE**

**350 LF**  
**350 LFV**

**5000W G38 TUNGSTEN, optional fan-cooling for accessory slot / HALOGENE, ventilation de la cassette en option.**

**312 LF**

**MSR/MSD 1200W G22 DISCHARGE\* / DECHARGE\***

**326 LFV**

**MSR 2500W G38 DISCHARGE\* / DECHARGE\***

All units comply with the new European regulations: NF EN 60598-1: 2002/NF EN 60598-2-17: 1991 / A2: 1992.

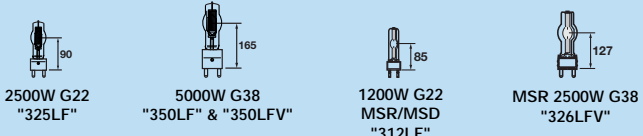
Appareils conformes aux directives européennes de normalisation: NF EN 60598-1: 2002 / NF EN 60598-2-17: 1991 / A2: 1992.

**A TRUE 5KW THEATRE SPOTLIGHT / UN VRAI PROJECTEUR DE THEATRE 5KW**

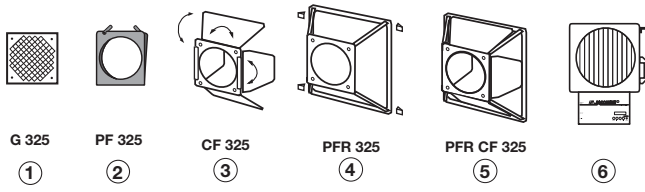
- ① True "Theatre" double slot front cassette / Véritable cassette avant type théâtre sans fuites de lumière.
- ② Fan-cooled accessory slot (350 LFV, 326LFV) / Cassette avant ventilée (350 LFV, 326 LFV).
- ③ Interchangeable lamp compartments Tungsten 2000/2500/5000W - Discharge MSR/MSD 1200/MSR 2500W. Compartiments lampes interchangeables Halogène 2000/2500/5000W - Décharge MSR/MSD 1200/MSR 2500W.
- ④ 250mm (9-7/8") Fresnel lens / Lentille de Fresnel Ø 250mm (9-7/8").
- ⑤ Fast locking socket / Douille à blocage rapide.
- ⑥ Graduated scale with pointer / Echelle graduée avec index.
- ⑦ Fast and easy electrical maintenance (3m cord) / Poignée à connexion intégrée (cordon 3m).
- ⑧ 2 Balancing positions for the luminaire / 2 Positions d'équilibrage.
- ⑨ 2 Height positions for the yoke / 2 Hauteurs d'ancrage pour la fourche.

**PHOTOMETRIC DATA / PHOTOMETRIE**

REF. + LAMP(E)					
				10m	LUX ±5%
325LF	2500W G22	7°	52°	2000	
350LF	5000W G38	10°	54°	4000	
350LFV	5000W G38	10°	54°	4000	
312LF	MSR/MSD 1200W G22	6°	53°	2200	
326LFV	MSR 2500W G38	10°	54°	-	

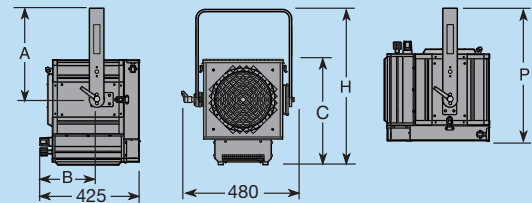


**ACCESSORIES / ACCESSOIRES**



- |            |  |
|------------|--|
| G 325L     | ① Safety grid (included) / Grille (incluse).   |
| PF 325     | ② 333 x 333mm Metal filter holder (included) / Porte-filtre métal (inclus).                                  |
| CF 325     | ③ 4 Rotating leaves on a rotating barndoor / Coupe-flux rotatif à 4 volets mobiles.                          |
| PFR 325    | ④ 600 x 600mm Extended filter holder with 4 clips / Porte-filtre déporté 600 x 600mm + 4 pinces.             |
| PFR CF 325 | ⑤ Extended filter holder and rotating barndoor set / Ensemble porte-filtre déporté et coupe-flux + 4 pinces. |
|            | ⑥ Volet HMI JAL 280 & JAL 340 / Dimming shutter JAL 280 & JAL 340.   |

**SIZE AND WEIGHT / DIMENSIONS & POIDS**



REF.	A1	A2	B1	B2	C	H1	H2	P1	P2			m <sup>3</sup>
325LF	270	390	250	290	410	510	630	450	570	17	19	0,13
350LF	270	390	250	290	450	560	670	450	570	18	20	0,13
350LFV	270	390	250	290	450	560	670	450	570	18	20	0,13
312LF	270	390	250	290	410	510	630	450	570	17	19	0,13
326LFV	270	390	250	290	480	590	700	450	570	24	26	0,13

ONLY CAN BETTER .

SEUL PEUT FAIRE MIEUX QUE .