



L'ASM 120D rassemble les fonctions de commutateur antenne "Rouge / Vert" et d'interface Studio Mute automatique. Il permet de commander directement les signalétiques RGL 260 ( 2 indicateurs lumineux Rouge / Vert ) ou RGL500 (visualisation "ON AIR" rouge ) pour indiquer la fonction EN/HORS ANTENNE.

L'ASM 120D permet de déconnecter automatiquement les écoutes studio (stéréo symétriques sur XLR ou sur connecteur DB15 femelle); la commande s'effectuant par une boucle ou à une tension ( par "fader switch" d'une console par exemple).

A noter que l'ASM 120D est directement interfaçable avec la sortie STUDIO de la console RP 2000S (modulation et ordres sur un seul connecteur Db15).

Accessible en face avant, un switch de commutation permettant le test de la liaison, ainsi que les témoins rouge / vert pour visualiser l'état de la commutation.

Deux types de visualisation à "leds" (durée de vie illimitée) sont interfaçables avec l'ASM 120D :

- ⇒ Le RGL 260, visualisation ROUGE / VERT, par leds de 20 mm de diamètre.
- ⇒ Le RGL 500, visualisation ROUGE "ON AIR" à leds.

Le RGL 260 et le RGL 500 fonctionnent sous 24 Volts, tensions de commandes fournies par l'ASM 120D sur un connecteur DB9 points femelle.

Cet appareil sera bientôt disponible en version numérique : ASM 500.

ASM 120D combines the functions of the Red/Green On Air switch with those of the Automatic Studio Monitor Mute. It directly controls RGL 260 (2 luminous Red/Green indicators) and RGL 500 (Red "On Air" visual display) interfaces to indicate the On Air/Off Air function.

The Studio Mute uses to automatically disconnect the studio sound control (balanced stereo with XLRs or with a female DB15 connector); the order is carried out by an loop or à power (for example, via a console's fader switch).

It must be noted that ASM 120D can be directly interfaced with RP 2000S (modulation and orders with one DB15 connector) console's STUDIO Output channel.

A front panel switch tests the link, as do, two red/green Leds which display the switch position.

Two types of unlimited life Led visual displays can be interfaced with ASM 120D :

- ⇒ RGL 260, RED / GREEN 20mm diameter LED visual displays.
- ⇒ RGL 500, red LED "ON AIR" visual display.

RGL 260 and RGL 500 operate under 24V, order voltage is supplied by ASM 120D on DB9 points female connector.

This equipment is soon available as a digital equipment : ASM 500

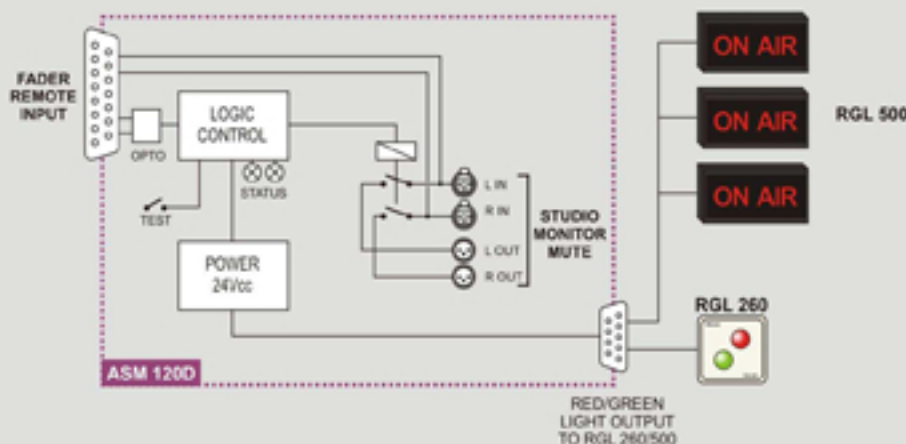
PRELIMINAIRE



PRELIMINARY

### SYNOPTIQUE

### SPECIFICATIONS



- OUT RED / GREEN 24 V / 1A
- ⚡ 230 Volts 50 / 60 Hz
- P 14 W
- 📏 220 x 44 x 150 mm
- 📦 2 Kg
- 📦 4 Kg

#### SLIMRACK :



Accessoires page 94  
Accessories page 94