

LTB378

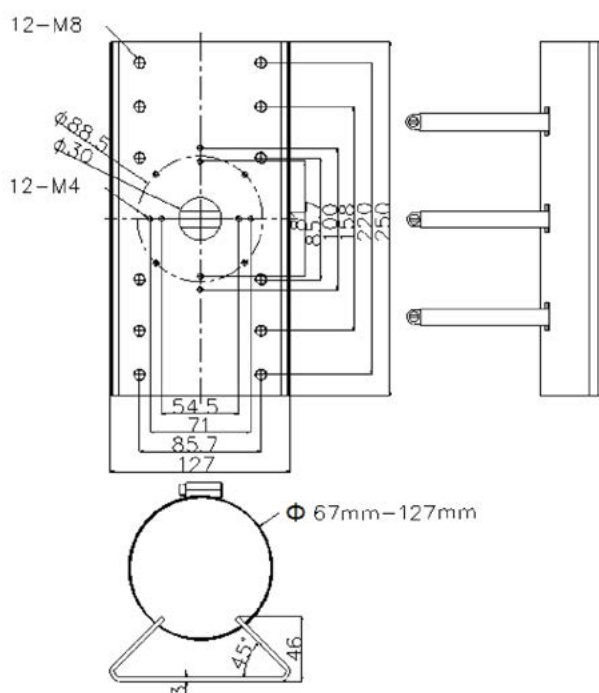
Support pour caméra spécial poteau



CARACTÉRISTIQUES

Matériaux	Alliage d'aluminium
Dimensions	127×46×250mm
Poids	1345g

DIMENSIONS



En millimètres