

## 06631 UNIVERSAL DIA/VIDEO CEILING MOUNT, TELESCOPIC, 1150-1800MM, VGA HOLES, SILVER SUPP. DIA/VIDEO DA SOFFITTO UNIVERSALE TELESCOPICO, 1150-1800MM, 2 FORI VGA, SILVER

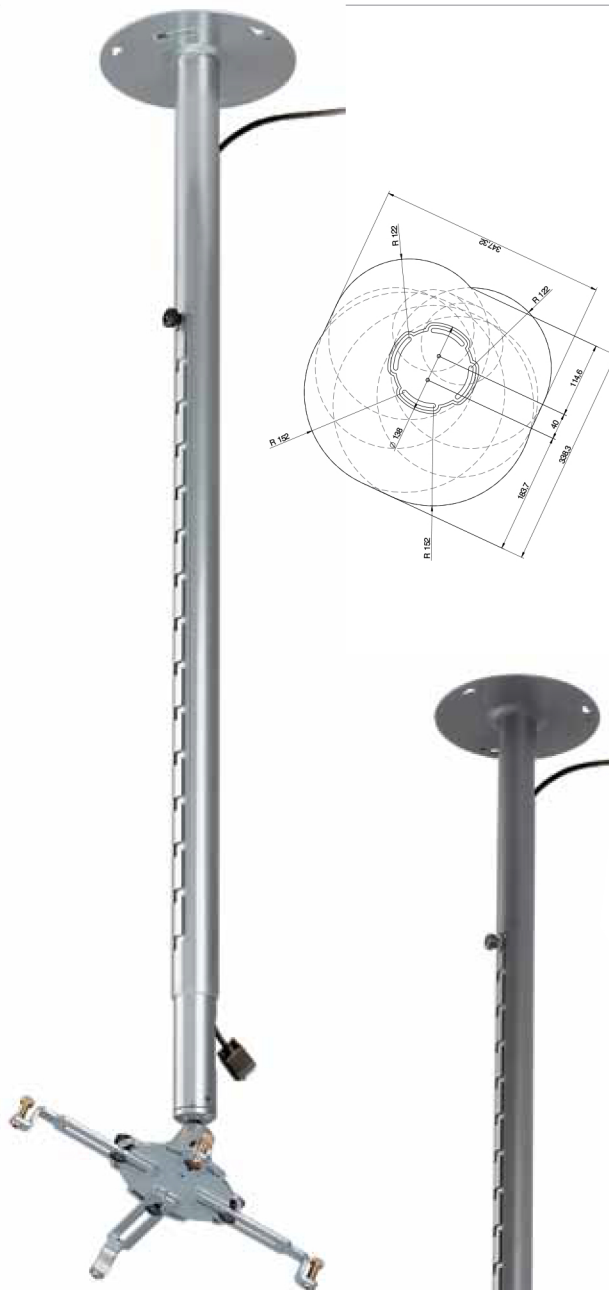
### 06631 Technical specifications

Net weight   Peso netto	5 kg
Min/Max height   Altezza Min/Max	1150-1800mm
Closed length   Ingombro	200x200x1200mm
Max load   Carico Max	10 kg
Max load   Carico Max	10 kg
Mount rotates   Angolo di rotazione	360 °
Tilt angle   Angolo di inclinazione	+/-25°
Materials   Materiali	Fe (structure - Struttura)
Treatments   Trattamenti	Silver - Argento

Steel-made universal ceiling mount bracket, adjustable for dia/video- projectors, with arm (L= 1150 -1800mm). There are two Ø65x30 holes to enable the passage of the cables, including VGA. It is vertically tiltable (+/-25°) as well as horizontally (360°) by adjusting the central part of the assembly swivel. It can be fixed by its spanner which is supplied with 3 buttonholes providing for very quick inspection for maintenance. To apply the Dia/video to the support, you have to use 4 arms of different dimensions (78/138/168mm). Use the feet to position the arms at the same height, and then fix them to the support. M3, M4 and M5 screws, M2,5 adaptors and instruction manual included.

Supporto Dia/Video universale da soffitto, con struttura in lamiera di acciaio con braccio estensibile da 1150 a 1800mm. Provvisto di due fori Ø65x30 per il passaggio dei cavi all'interno del supporto.

L'inclinazione sul piano verticale (+/-25°) ed orizzontale (360°) si regola agendo direttamente sul corpo centrale dello snodo. Il serraggio si ottiene utilizzando l'apposita chiave in dotazione. Il fissaggio del supporto a soffitto avviene grazie ad una piastra Ø200mm provvista di tre fori Ø6mm e di tre asole che permettono che permettono l'aggancio/sgancio rapido per ispezioni di manutenzione. L'ancoraggio del videoproiettore al supporto avviene mediante 4 braccetti asolati di tre diverse dimensioni (78/138/168mm). Con il piedino regolabile si portano allo stesso livello tutti i braccetti per poi fissarli al supporto. Set di viti M3 M4 M5, adattatori per M2,5 e manuale di istruzioni inserite all'interno della confezione.



## 06625 ANTHRACITE ANTRACITE SATINATA

### 06625 Technical specifications

Net weight   Peso netto	5 kg
Min/Max height   Altezza Min/Max	1150-1800mm
Closed length   Ingombro	200x200x1200mm
Max load   Carico Max	10 kg
Max load   Carico Max	10 kg
Mount rotates   Angolo di rotazione	360 °
Tilt angle   Angolo di inclinazione	+/-25°
Materials   Materiali	Fe (structure - Struttura)
Treatments   Trattamenti	Anthracite - Antracite satinata

