



Pour un meilleur résultat, suivre les instructions de ce manuel.
Conserver ce manuel pour une utilisation future.

TABLE DES MATIÈRES

1. A propos.....	Page 3
2. Consignes de sécurité.....	Page 3
3. Dimensions.....	Page 3
4. Installation.....	Page 4
5. Spécifications.....	Page 4

1. A PROPOS

Le haut-parleur SP206 est idéal pour la sonorisation des hôtels, des centres commerciaux, des supermarchés, des établissements, des parcs et des sites de divertissement. Avant d'installer et d'utiliser ce produit, lire ce manuel d'utilisation.

2. CONSIGNES DE SÉCURITÉ

Conditions d'utilisation et de sécurité

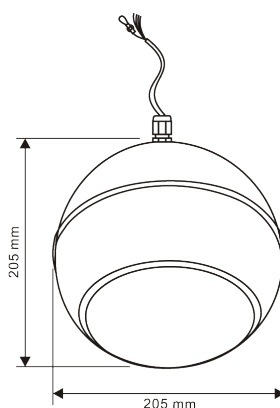
Ce manuel présente les consignes de sécurité afin d'éviter toute opération invalide. Lire ce manuel afin de prendre note des consignes de sécurité et des risques potentiels.

Attention : Toute utilisation inappropriée pourra causer des blessures corporelles graves et / ou des dommages matériels.

Installation des haut-parleurs

- Dues aux caractéristiques de la tension des haut-parleurs, cette tension peut causer des chocs électriques et des départs de feux. Ne pas couper, tordre ni remplacer tout câble connecté.
- Éviter toute instabilité dans l'installation ou le réglage des haut-parleurs ; ces derniers pourraient causer des dommages à l'utilisateur ou au mobilier.
- Les haut-parleurs seront installés sur des supports d'enceintes ou tout autre support solide et stable.
- Ne pas avoir les mains mouillées durant l'installation et la maintenance des haut-parleurs afin d'éviter une électrocution.
- Avant tout déplacement du haut-parleur, débrancher d'abord les connecteurs et ne pas déplacer les haut-parleurs et les connexions simultanément.
- Ne pas recouvrir les haut-parleurs en fonctionnement; cela pourrait déclencher un incendie.
- Tenir les haut-parleurs à portée de toute source d'humidité et de poussière. L'exposition directe au soleil, aux fumées et aux vapeurs peut causer des chocs électriques.

3. DIMENSIONS

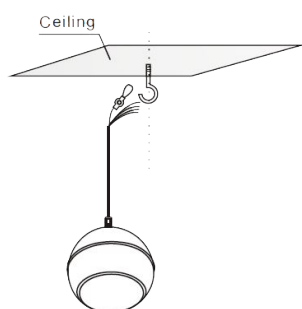


4. INSTALLATION



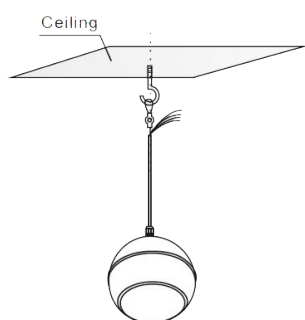
Étape 1

Au plafond, percer un trou d'un diamètre d'au moins 1 cm pour laisser passer les câbles.



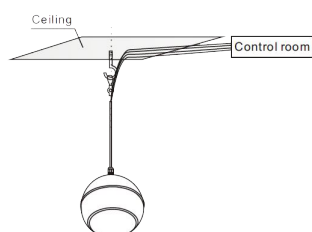
Étape 2

À côté de cet orifice, placer un crochet afin de suspendre le haut-parleur.



Étape 3

Faire passer les fils dans l'orifice et accrocher le haut-parleur sur le crochet.



Étape 4

Connecter les fils à l'alimentation.

5. SPÉCIFICATIONS

Puissance 100V	1,5W / 3W / 6W
Puissance 70V	0,75W / 1,5W / 3W
Impédance	Bleu : Com, rouge : 6.7 K Ω , vert : 3.3 K Ω , jaune : 1.7 K Ω
SPL (1W/1m)	91 dB \pm 3 dB
Réponse en fréquence	130 Hz – 14 KHz
Dimensions	205 x 205 mm
Poids	1,1 kg

LINEARSOUND



Linear Technologie • 11 rue du Puits Rochefort • 42 100 Saint-Etienne
Tél: +33 (0)4 77 81 49 49 • Fax: +33 (0)4 77 81 49 40 • www.lineartech.fr