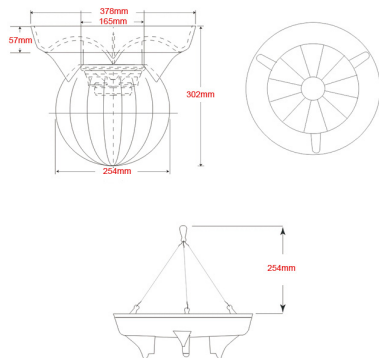


## ENCEINTE SPHÉRIQUE 60W

### LTS.SP3830T



La SP3830T est une enceinte sphérique qui peut être fixée au plafond ou suspendue par câble. Cette enceinte deux voies est équipée d'un boomer 8" et d'un moteur 1". Sa dispersion sur 360° et sa couverture vous permettront de réaliser des installations très homogènes et de minimiser le nombre de haut-parleurs nécessaires pour couvrir la surface donnée.



### Applications

- Sonorisation générale
  - Centre sportif
  - Lieu public
  - Lieu de culte
  - Commerce
  - Restaurant
    - Usine
- Centre de vacances
- Salle de réunion, ...

### Spécifications techniques

Réponse en fréquence	130 ~ 15 kHz
Puissance 100V	7,5 - 15 - 30W
Sensibilité	92 dB
Impédance	7.2Ω
Dimensions	Ø378 x 302 mm
Finition	ABS
Poids	3 kg