

LINEARSOUND

HAUT-PARLEUR AMPLIFIÉ LTS.EC1720B / LTS.EC1720W Manuel d'utilisation



TABLE DES MATIÈRES

1. A propos.....	Page 3
2. Consignes de sécurité.....	Page 3
3. Installation.....	Page 3
4. Spécifications.....	Page 4
5. Panneau arrière.....	Page 5

1. A PROPOS

Ce haut-parleur est utilisé dans les hôtels, les bureaux, les centres commerciaux, les écoles, les lieux de loisirs, ... Lire ce manuel avant d'installation et d'utiliser l'appareil.

2. CONSIGNES DE SÉCURITÉ

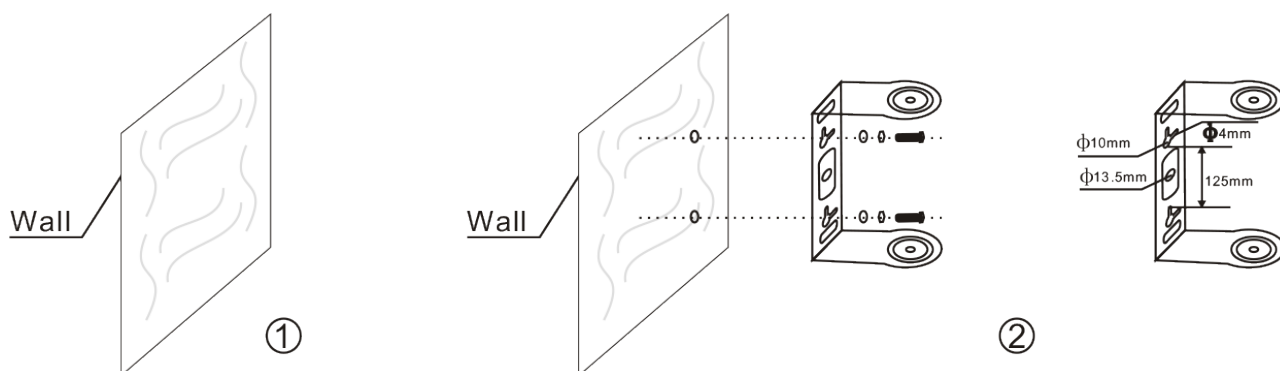
Ces consignes ont pour but d'éviter une mauvaise utilisation de l'appareil pouvant provoquer des dommages corporels et matériel.

Attention Une mauvaise utilisation peut provoquer des blessures, le décès de l'utilisateur et des dommages.

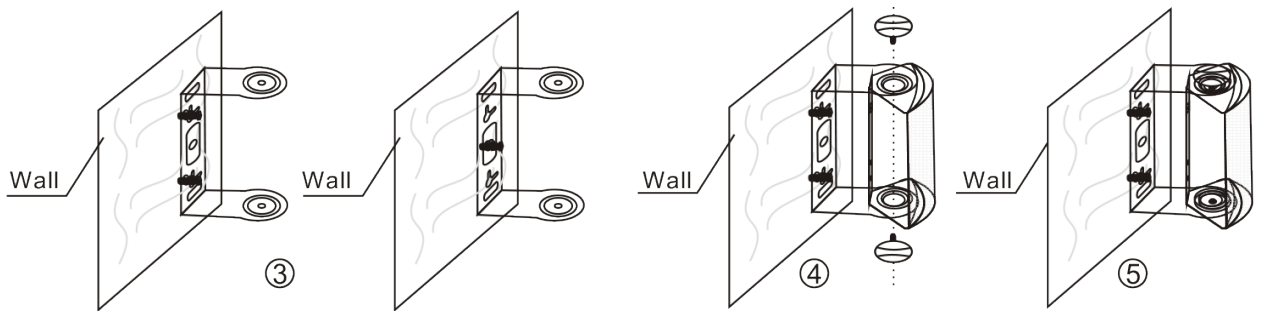
Pendant l'installation du haut-parleur

- Tenir à portée de la pluie, de l'humidité et des surface inflammables.
- L'installation ne peut être opérée que par un technicien qualifié pour éviter un feu ou une électrocution.
- Ne pas installer l'appareil sur une surface instable et solide, sinon cela pourrait faire chuter l'appareil et causer des dommages matériels..
- Ne pas toucher l'appareil avec les mains mouillées pour éviter une électrocution.
- Pour déconnecter l'alimentation, tirer sur la prise et non pas sur le câble afin d'éviter un feu ou une électrocution.
- Ne pas obstruer les buses d'aération ni démonter l'appareil.
- Ne pas installer l'appareil dans un espace humide et poussiéreux, ou en contact direct avec les rayons du soleil ou de la fumée. Cela pourrait causer un feu ou une électrocution.

3. INSTALLATION



1. Le haut-parleur doit être placé sur une surface pouvant résister à son poids à long terme.
2. Percer les trous de montage du support dans le mur.

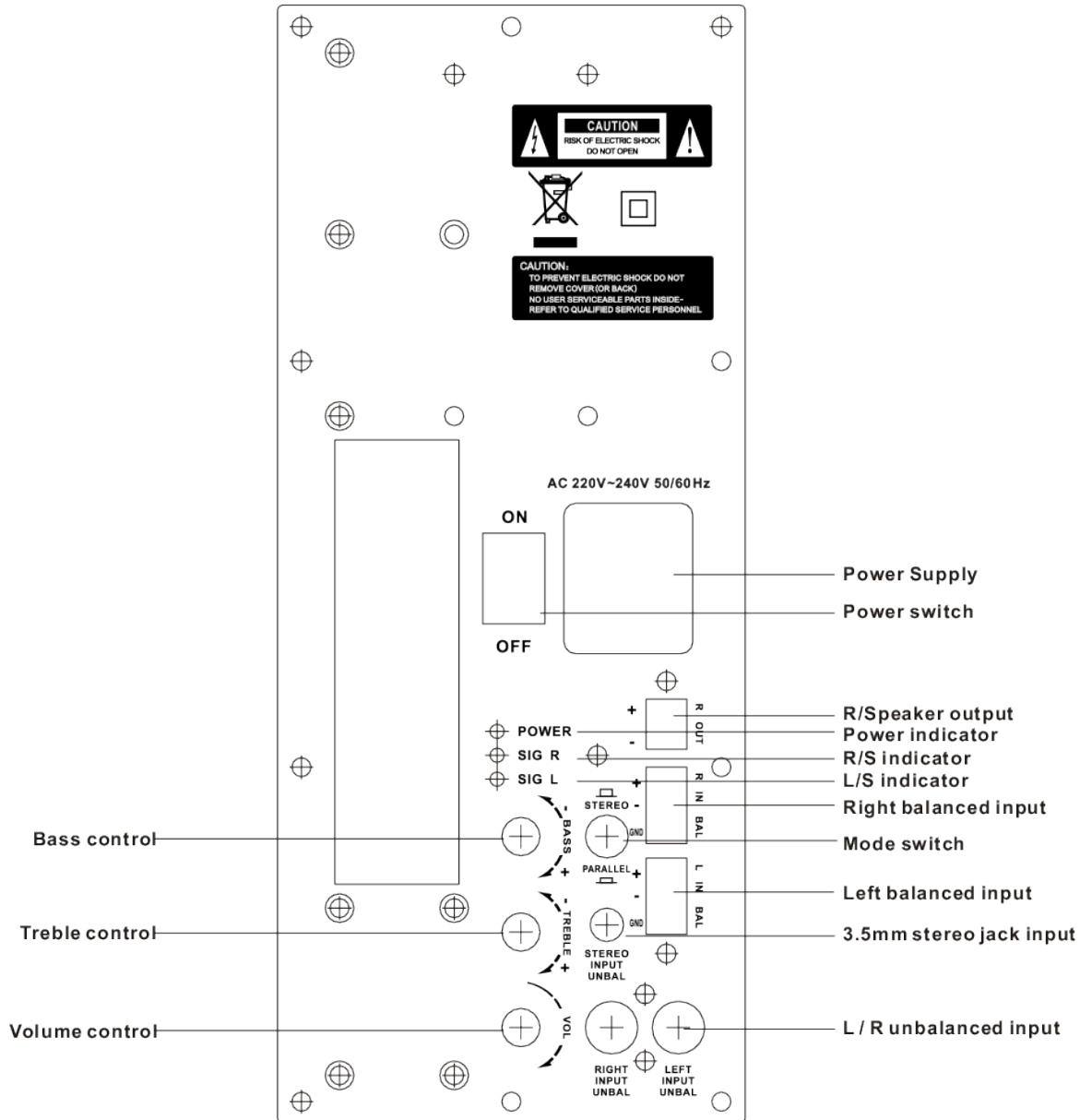


3. Fixer le support à l'aide de vis
4. Placer le haut-parleur dans le support.
5. Fixer le haut-parleur grâce aux molettes latérales.

4. SPECIFICATIONS

Sensibilité d'entrée	0.5V
Réponse en fréquence	80 Hz ~ 18 KHz / 1W, 0.5 dB
Alimentation AC	~ 240V / 50 Hz
Contrôle de tonalité	±10 dB
THD	>200 @ 8Ω / 40 0Hz
S/N	> 95 dB
Prise d'entrée	Terminal symétrique, 3.50 mm stéréo RCA et entrée casque
Dimension	170 x 150 x 215 mm
Poids	2.2 kg

5. PANNEAU ARRIÈRE



LINEARSOUND



Linear Technologie • 11 rue du Puits Rochefort • 42 100 Saint-Etienne
Tél: +33 (0)4 77 81 49 49 • Fax: +33 (0)4 77 81 49 40 • www.lineartech.fr