



Pour un meilleur résultat, suivre les instructions de ce manuel.
Conserver ce manuel pour une utilisation future.

TABLE DES MATIÈRES

1. A propos.....	Page 3
2. Consignes de sécurité.....	Page 3
3. Dimensions.....	Page 3
4. Installation.....	Page 4
5. Spécifications.....	Page 4

1. A PROPOS

Ce haut-parleur est utilisé pour les hôtels, les sociétés, les centres commerciaux, les écoles, les lieux de loisir et de divertissement. Avant toute installation ou utilisation, lire ce manuel.

2. CONSIGNES DE SÉCURITÉ

Conditions d'utilisation et de sécurité

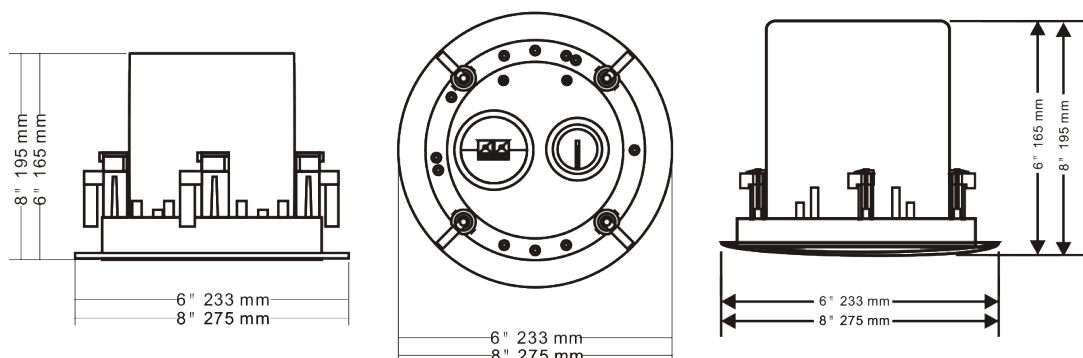
Ce manuel présente les consignes de sécurité afin de vous prémunir de toute opération invalide. Veuillez donc le lire afin de prendre note des consignes de sécurité et des risques potentiels.

Attention : Toute utilisation inappropriée pourra causer des blessures corporelles graves et / ou des dommages matériels.

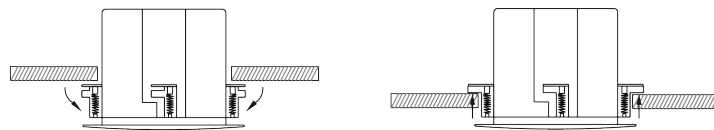
Installation des haut-parleurs

- Dues aux caractéristiques de la tension des haut-parleurs, cette tension peut causer des chocs électriques et des départs de feux. Ne coupez pas, ne tordez pas et ne remplacez pas tout câble connecté.
- Évitez toute instabilité dans l'installation ou le réglage des haut-parleurs ; ces derniers pourraient causer des dommages sur le personnel ou le mobilier.
- Les haut-parleurs seront installés sur des supports d'enceintes ou tout autre support solide et stable.
- Prenez garde de ne pas avoir les mains mouillées durant l'installation et la maintenance des haut-parleurs afin d'éviter les chocs électriques.
- Avant tout déplacement de haut-parleur, veillez à débrancher d'abord les connecteurs et ne pas déplacer les haut-parleurs et les connexions simultanément.
- Ne recouvrez pas les haut-parleurs en fonctionnement ; cela pourrait déclencher un incendie.
- Tenez éloigné les haut-parleurs de toute source d'humidité et de poussière. L'exposition directe au soleil, aux fumées et aux vapeurs peut causer des chocs électriques.

3. DIMENSIONS



4. INSTALLATION



Étape 1

Placer le haut-parleur dans l'emplacement prévu dans le plafond.

Étape 2

Ouvrir le masque du haut-parleur.

Étape 3

Fixer le haut-parleur au plafond en le tournant dans le sens horaires.

5. SPÉCIFICATIONS

Puissance 100V	1.9W / 3.8W / 7.5W / 15W / 30W / 60W
Puissance 70V	0.95W / 1.9W / 3.8W / 7.5W / 15W / 30W
Sensibilité	90 dB
Réponse en fréquence	60 - 2 KHz
Dimensions de l'ouverture	245 mm
Dimensions	275 x 195 x 275 mm
Poids	3.5 kg

LINEARSOUND



Linear Technologie • 11 rue du Puits Rochefort • 42 100 Saint-Etienne
Tél: +33 (0)4 77 81 49 49 • Fax: +33 (0)4 77 81 49 40 • www.lineartech.fr