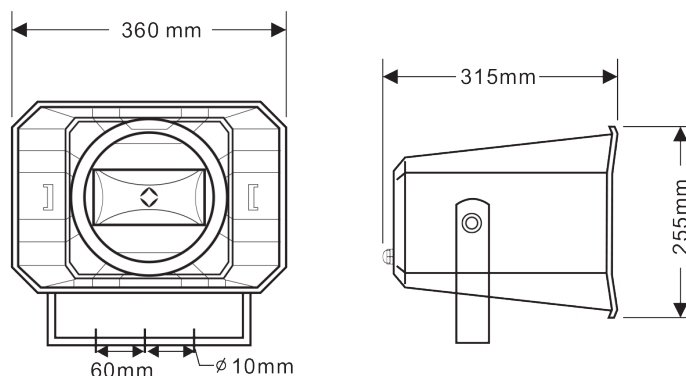




TABLE DES MATIÈRES

1. Dimensions.....	Page 3
2. Installation.....	Page 3
3. Spécifications.....	Page 3
4. Instructions.....	Page 4

1. DIMENSIONS



2. INSTALLATION



Etape 1

Dans le mur / plafond percer 3 trous symétriques de > 9.5 mm. Ils doivent suivre une ligne droite et respecter un espacement de 60 mm entre chacun.

Etape 2

Le haut parleur portable, fixé à l'aide de chevilles, dans le mur / plafond, doit être vissé et fixé correctement.

3. SPÉCIFICATIONS

Puissance @100V	Rouge : 12.5W, vert : 25W, blanc : 50W
Puissance @70V	Rouge : 6.25W, vert : 12.5W, blanc : 25W
Impédance	Noir : COM, 800Ω, 400Ω, 200Ω
SPL (1W/1M)	99 dB ± 3 dB
Réponse en fréquence	90 - 20 KHz
Taux IP	IP × 6
Dimensions	360 × 255 × 315 mm
Poids	4 kg

4. INSTRUCTIONS

Nous souhaitons soulever le fait que tous les produits ont été testés et l'engagement que nous avons à maintenir notre niveau de qualité. Le haut parleur peut être utilisé dans des hôtels, bâtiments commerciaux, supermarchés, écoles, loisirs et divertissements.

Conseils de sécurité

- S'assurer d'utiliser les anciennes notes de lecture détaillées.
- Prêter une grande attention à ce manuel et aux avertissements importants.
- Il est recommandé de garder ce manuel pour un usage futur.

Symboles d'avertissement et de sécurité

Le manuel contient des symboles d'avertissement et de sécurité pour empêcher une mauvaise utilisation, qui pourrait causer des blessures. Merci de lire ce manuel avant d'utiliser le produit, pour mieux comprendre les risques potentiels illustrés par les symboles et avertissements de sécurité.



Attention

Une utilisation inappropriée par le personnel peut causer des blessures, la mort et des dégâts matériels.

Consignes de sécurité

- Pour un meilleur résultat, suivre les instructions de ce manuel. Conserver ce manuel pour une utilisation future.
- Veillez à utiliser le produit uniquement comme indiqué dans la notice. Une mauvaise utilisation peut endommager le produit ou son environnement.
- Le démontage ou la modification du produit affecte sa sécurité. Attention, risque de blessure !
- N'ouvrez jamais l'appareil. Ne tentez jamais de réparer vous-même le produit!
- Manipulez le produit avec précaution. Un coup, un choc, ou une chute, même de faible hauteur, peut l'endommager.
- N'exposez pas le produit à l'humidité.
- Ne plongez jamais le produit dans l'eau ni dans aucun autre liquide.
- Conservez le produit hors de la portée des enfants !
- Si le câble d'alimentation est endommagé, il doit être remplacé par le fabricant, son service après-vente ou des personnes de qualification similaire afin d'éviter tout danger. N'utilisez pas l'appareil tant que la réparation n'a pas été effectuée.
- Aucune garantie ne pourra être appliquée en cas de mauvaise utilisation.
- Le fabricant décline toute responsabilité en cas de dégâts matériels ou dommages (physiques ou moraux) dus à une mauvaise utilisation et/ou au non-respect des consignes de sécurité.

LINEARSOUND



Linear Technologie • 11 rue du Puits Rochefort • 42 100 Saint-Etienne
Tél: +33 (0)4 77 81 49 49 • Fax: +33 (0)4 77 81 49 40 • www.lineartech.fr