

LYRE LED LTL.LY379E

Manuel d'utilisation



A conserver pour vos utilisations futures.

TABLE DES MATIÈRES

1. A propos.....	Page 3
2. Consignes de sécurité.....	Page 3
3. Consignes d'utilisation.....	Page 3
4. Montage.....	Page 4
5. Connexion en DMX-512.....	Page 4
6. Afficheur LCD.....	Page 5
7. Spécifications.....	Page 5
8. Données photométriques.....	Page 6

1. A PROPOS

Merci d'avoir choisi notre lyre LEDs. Pour votre sécurité, lisez ces instructions avant d'installer l'appareil. Vous trouverez dans ce manuel, les informations importantes concernant l'installation et l'utilisation. Procédez à l'installation en suivant ces instructions. Conservez ce manuel.

Cette lyre motorisée est créée et réalisée dans le respect des normes CE et du protocole DMX512, standard international. Il peut être contrôlé seul ou relié. Il peut être utilisé pour de nombreux spectacles en direct : théâtre, studio, discothèques...

Ce projecteur est composé de puissantes LEDs, hautement éclairantes et stables. Veuillez déballer le produit délicatement et vérifiez qu'il n'a pas été endommagé pendant le transport.

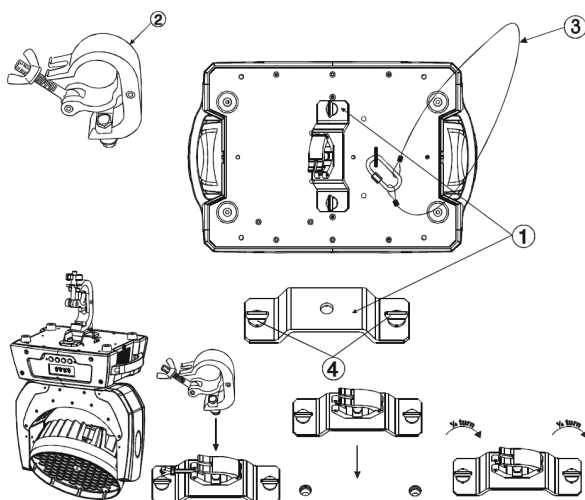
2. CONSIGNES DE SÉCURITÉ

Ce périphérique a quitté l'usine emballé soigneusement. Afin de conserver cet état, vous devez impérativement suivre les consignes de sécurité et les mises en garde inscrites dans ce manuel. Si le périphérique a été exposé à des changements de températures liés aux changements d'environnement, veuillez attendre avant l'allumage. La connexion électrique doit être effectuée par une personne compétente. Vous ne devez utiliser l'appareil qu'avec la tension indiquée dans ce manuel. Assurez-vous que le cordon n'est pas endommagé avant toute utilisation. En cas de problème, vous devez le remplacer en vous adressant à un revendeur agréé. Veuillez à toujours retirer le cordon en le prenant par la prise. Pendant le démarrage initial, de la fumée ou une odeur peuvent être constatées. Il s'agit d'un processus normal et ne signifie pas forcément que l'appareil est défectueux. Ces effets devraient s'atténuer progressivement. Les fixations ne peuvent être installées sur des surfaces inflammables.

3. CONSIGNES D'UTILISATION

- Ce projecteur automatique est asservi pour la création d'effets décoratifs, pour une utilisation en intérieur
- N'allumez pas l'appareil s'il a supporté des variations de températures importantes pendant le transport. Cela risque de l'endommager. Laissez-le à température ambiante avant de le brancher
- L'appareil doit être tenu à l'écart de fortes vibrations pendant le transport
- N'attrapez jamais la lyre à LED par la tête où vous pourriez endommager le mécanisme
- Évitez les environnements trop chauds, trop humides ou trop poussiéreux quand vous installez l'appareil
- Assurez-vous de mettre l'élingue de sécurité et vérifiez que les vis sont bien serrés lors de l'installation
- Vérifiez que les lentilles sont en bon état. Il est recommandé de les remplacer en cas de dommage ou rayures sévères.
- L'appareil doit être utilisé par des personnes compétentes qui connaissent le produit
- Conservez l'emballage d'origine en cas d'éventuel renvoi du produit
- N'essayez pas de réparer l'appareil sans les instructions préalables du fabricant
- La garantie produit en cas de malfaçon ne fonctionne pas si vous n'avez pas suivi les instructions du manuel d'utilisation ou si vous avez fait mauvais usage de l'appareil.

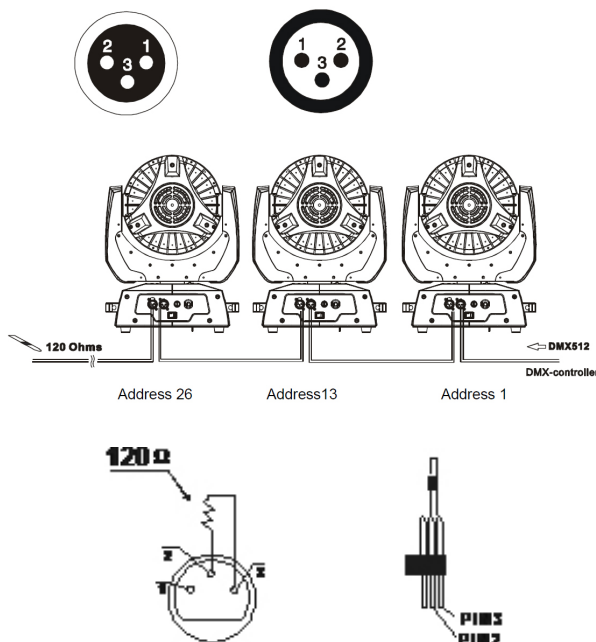
4. MONTAGE



- (1) Crochet Omega
- (2) Crochet de pont
- (3) Élingues de sécurité
- (4) Système de verrouillage rapide

Quand la lyre LED est fixée à l'aide des crochets de pont, les barres de montage fournies se fixent à l'aide des fixations (4) qui permettent un montage et un démontage rapide.

5. CONNEXION EN DMX512

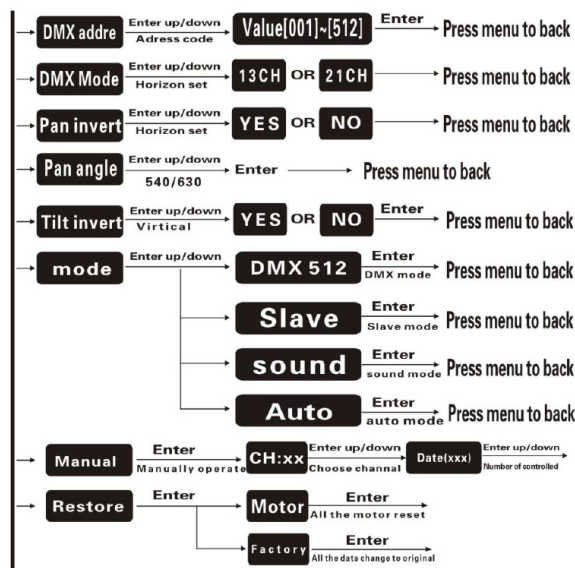


- 1. MASSE
- 2. Signal (-)
- 3. Signal (+)

Connexion avec un câble DMX-512 à une console DMX :

Pour les installations qui nécessitent une longue distance de câble DMX, il est recommandé d'utiliser un booster DMX et un bouchon de terminaison 120Ω.

6. AFFICHEUR LCD



Mode/Channel		Value	Function
1	2		
CH1	CH1	000-255	Pan Pan movement by 540°
CH2	CH2	000-255	Tilt Tilt movement by 270°
CH3	CH3	000-255	Open dimmer
CH4	CH4	000-255	Strobe
CH5	----	000-255	Dimmer speed (from fast to slow)
CH6	CH5	000-255	Red - 1 Red LEDs saturation control (0-100%)
CH7	CH6	000-255	Red Red LEDs saturation control (0-100%)
CH8	CH7	000-255	Green-1 Green LEDs saturation control (0-100%)
CH9	CH8	000-255	Green Green LEDs saturation control (0-100%)
CH10	CH9	000-255	Blue-1 Blue LEDs saturation control (0-100%)
CH11	CH10	000-255	Blue Blue LEDs saturation control (0-100%)
CH12	CH11	000-255	Red - 2 Red LEDs saturation control (0-100%)
CH13	----	000-255	RGB Macro function (from Slow to fast) 1
CH14	----	000-255	Green-2 Green LEDs saturation control (0-100%)
CH15	----	000-255	RGB Macro function (from slow to fast) 2
CH16	----	000-255	Blue-2 Blue LEDs saturation control (0-100%)
CH17	-CH12	000-255	Macro speed
CH18	----	000-255	Red - 3 Red LEDs saturation control (0-100%)
CH19	----	000-255	Dimmer speed
CH20	----	000-255	Green - 3 Green LEDs saturation control (0-100%)
CH21	CH13	000-255	Blue - 3 Blue LEDs saturation control (0-100%)
			X16bit
			Y16bit
			XY scan speed
			Macro function 1 0-10: no function 11-44: 7 color 45-96: Jump color 3S 97-148: gradual change 3S 149-200: 7color jump 201-252: 7 color gradual change 253-255: All color bright.
			Macro function 2 per 16 data one function 0-149 Need to cooperate R1-B3 to edit the function 150-255 Macro function 2.
			Macro speed
			125-127 3S Reset . 130-150: Auto mode 1. 250-255: Auto mode 2.

7. SPÉCIFICATIONS

37 LED de 9 Watts RGB – 3 in 1

LED EDISON

50,000 heures de durée de vie et faible consommation

LED ANGLE : 25°

Pan 540°/630° et Tilt 280°

Pilotable en DMX512, master – slave

Mode automatique

13 / 21 canaux DMX transférables

Effet changement de couleurs, dim 0-100%, vitesse réglable, stroboscope (20 flash / seconde)

Afficheur LCD

Alimentation électrique : AC90 - 240V 50 - 60 Hz

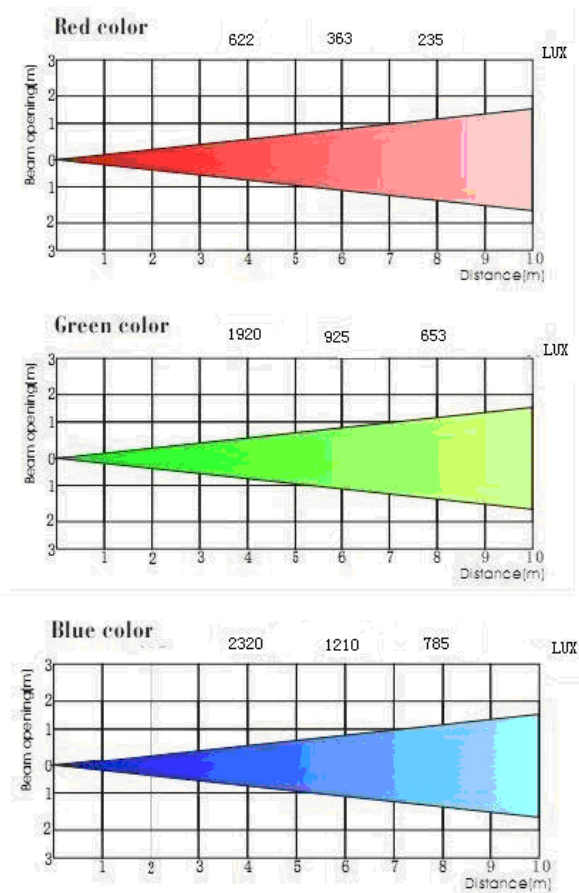
Puissance électrique : 350 Watts

Dimensions : 350 x 260 x 350 mm

Dimensions emballage : 425 x 295 x 400 mm

Poids net : 9 kg

8. DONNÉES PHOTOMÉTRIQUES



LINEARLEDS



Linear Technologie • 11 rue du Puits Rochefort • 42 100 Saint-Etienne
Tél: +33 (0)4 77 81 49 49 • Fax: +33 (0)4 77 81 49 40 • www.lineartech.fr