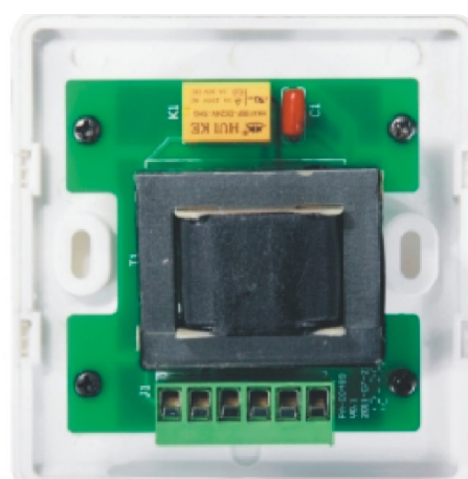


## CONTRÔLEURS DE VOLUME

LTS.AT06R / LTS. AT100R

### Manuel d'utilisation



## TABLE DES MATIÈRES

1. Informations techniques.....	Page 3
2. Installation.....	Page 3

## 1. INFORMATIONS TECHNIQUES

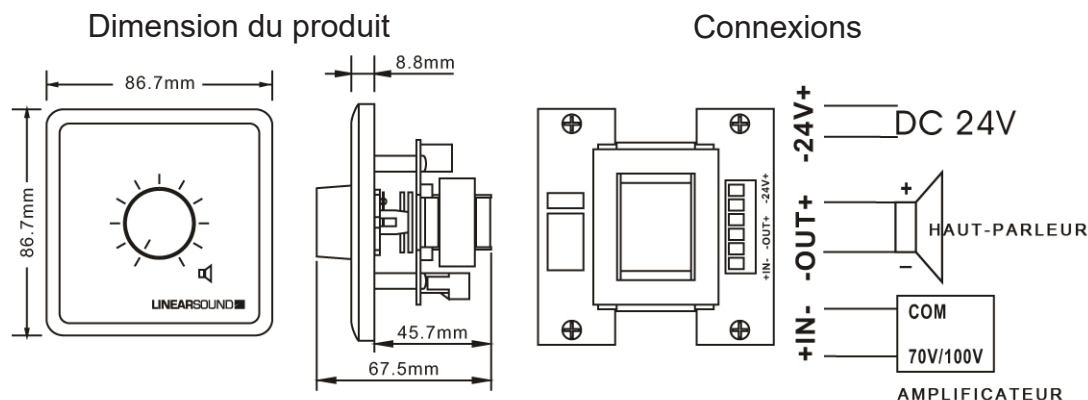
Lire les instructions de ce manuel avant toute utilisation de cet appareil.

Modèle	AT06R	AT100R
Puissance d'entrée	6W	100W
Entrée ligne	100V	100V
Mode de contrôle	Trans	Trans
Étape	11	11
Finition	ABS	ABS
Relais	Relais courant continu 24V	
Accessoire	M3.5x2.0 vis.....2	

## 2. INSTALLATION

Étapes pour l'installation

1. Installez le boîtier dans la position appropriée et connectez le câble du signal audio au boîtier.
2. Mettez à zéro le contrôleur de volume et connectez le câble sur le panneau arrière. Assurez-vous que la connexion soit bien réalisée.
3. Retirez le panneau avant du boîtier et ajustez la vis dans une position correcte.
4. Reposez le panneau avant du boîtier.



**Attention** : Le câblage doit être du type IV et HIV, avec un diamètre compris entre 0,8 et 1,4mm et ayant une surface de section transversale entre 0,5 et 1,5 mm<sup>2</sup>. Le signal est connecté entre IN+ et IN- quand la musique joue. Quand le signal d'entrée de 24V est direct, le signal ne peut pas être contrôlé par l'appareil.

# LINEARSOUND



---

Linear Technologie • 11 rue du Puits Rochefort • 42 100 Saint-Etienne  
Tél: +33 (0)4 77 81 49 49 • Fax: +33 (0)4 77 81 49 40 • [www.lineartech.fr](http://www.lineartech.fr)