

# LINEARCOM3000

## RADIANT INFRAROUGE LC3.IRR25

### Manuel d'utilisation



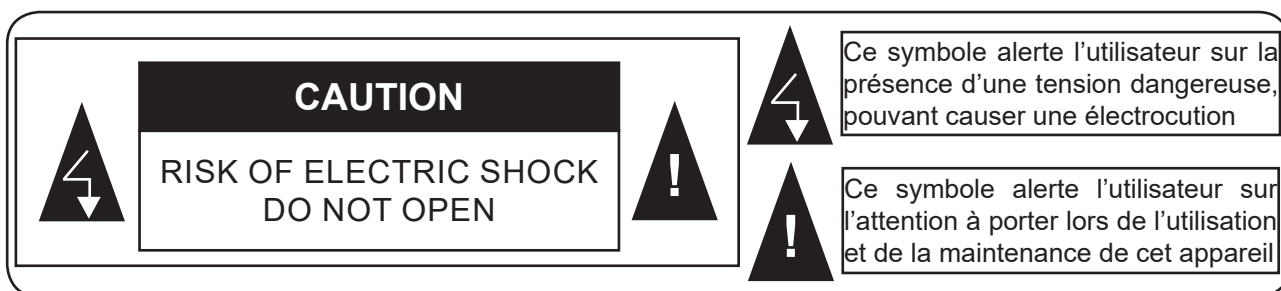
## TABLE DES MATIÈRES

1. Consignes de sécurité.....	Page 3
2. Présentation du système.....	Page 3
3. Radiant infrarouge numérique.....	Page 8

## 1. CONSIGNES DE SÉCURITÉ

Lire ce manuel avant d'installer et d'utiliser cet appareil. Conserver ce manuel pour une utilisation future.

1. Le câblage doit répondre aux normes de sécurité et d'ignifugation nationales et autres réglementations nationales concernant l'utilisation de cet appareil.
2. Ne pas marcher sur les câbles ni les tordre et prêter une attention particulière à la prise d'alimentation.
3. Afin de s'assurer que la connexion à la Terre est correcte, ne pas utiliser de prises 2 pins. L'alimentation est de 220V 50 Hz.
4. Cordons d'alimentation :
  - Amérique, Japon : AC 110V ~ 120V 60 Hz
  - Asie, Europe : AC 220V ~ 240V 50 Hz
5. L'emballage de cet appareil est prévu pour sa protection. Conserver l'emballage pour transporter l'appareil et ainsi éviter des dommages matériels.
6. Ne pas exposer l'appareil à des zones trop froides ou trop chaudes.
7. Ne pas obstruer les buses d'aération.
8. Déconnecter l'appareil lors des orages ou s'il n'est pas utilisé durant une longue période.
9. L'appareil doit être éteint lors des opérations suivantes :
  - Démontage ou remplacement d'une pièce
  - Branchement de toute prise du système
10. L'appareil ne peut être démonté ou entretenu que par une personne qualifiée. Dans le cas contraire, la garantie ne pourra pas fonctionner en cas de dommage.
11. Empêcher toute pénétration de liquides, de produits chimiques ou tout objet dans l'appareil.
12. Vérifier que tous les branchements soient conformes avant de démarrer le système.
13. L'icône d'alerte indique que l'appareil ne doit pas être ouvert pour éviter une électrocution.



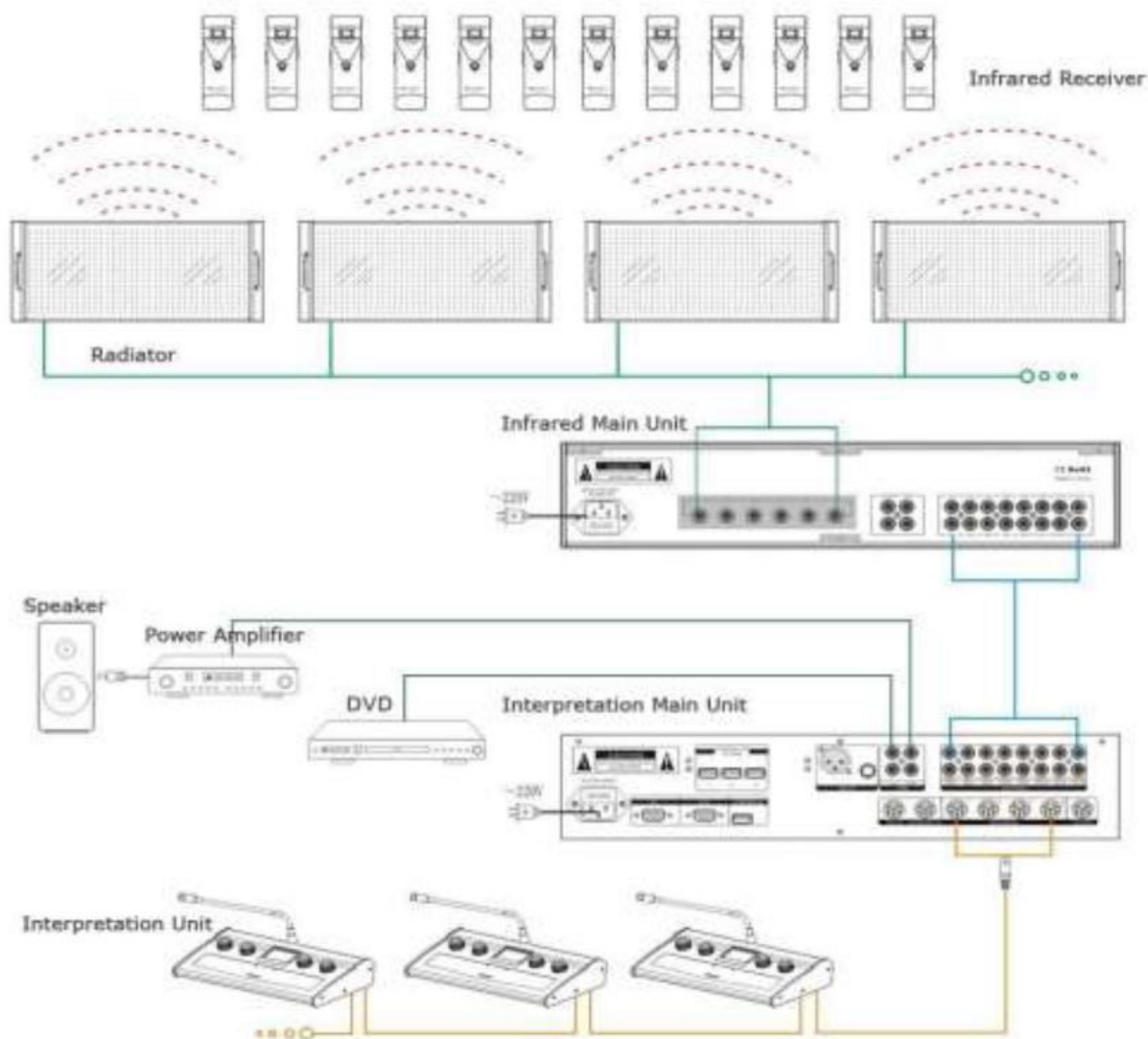
## 2. PRÉSENTATION DU SYSTÈME

Ce système utilise à la fois une transmission audio numérique, une technique de contrôle et une puce infrarouge numérique IR. Le IRRC08 peut être utilisé pour l'interprétation de systèmes multi-langues.

Lorsque l'interprète traduit le discours, l'audio est transmis par le radiant infrarouge et arrive les postes délégués reçoivent l'information dans leur casque audio.

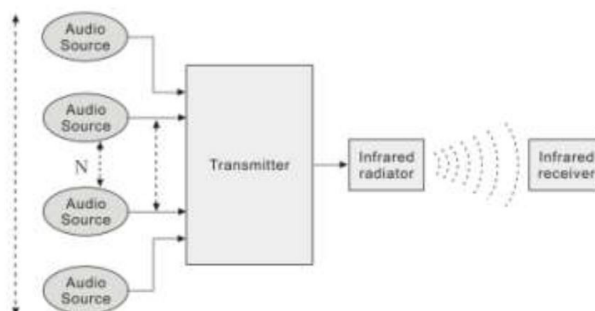
Ce système peut aussi être utilisé pour d'autres usages grâce aux modes urgence ou sortie de signal audio libre.

Ce système répond à la norme IEC 61603-7 (norme internationale de transmission numérique infrarouge) et IEC60914 (système électrique de conférence et besoins audio selon la norme GB/T 15381-94) De plus, il est compatible avec d'autres systèmes IR répondant à la norme IEC 61603-7.



## Composition du système

Le système est composé d'unités (N) de sources audio, analogues ou numériques, qui sont connectées à l'émetteur. L'émetteur traite les signaux audio par sortie électrique pour alimenter le radiateur infrarouge. Le signal infrarouge est reçu par le récepteur infrarouge qui traite le signal et émet un signal audio et / ou des données associées.



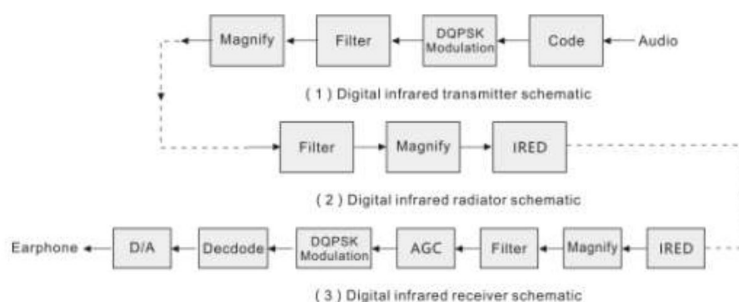
## Système de signal radiant

L'IRR25 utilise des signaux haute fréquence (2~8 MHz) pour éviter les interférences des sources d'éclairage modernes. Ce processus garantit une haute qualité audio.

Le traitement du signal se fait de la manière suivante :

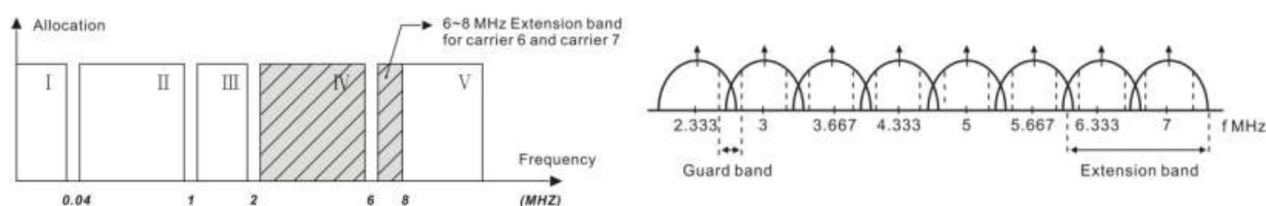
1. Code : Chaque canal audio analogue est converti en un signal numérique. Les signaux numériques sont compressés pour augmenter la somme des informations qui sont distribuées à chaque support (le taux de compression est relatif à la qualité audio requise) Les groupes de plus de 4 signaux numériques sont combinés en information numérique. Des informations sur l'algorithme d'erreur supplémentaire sont ajoutées. Cette information est utilisée par les récepteurs pour la détection d'anomalies ou correction.
2. Modulation : Un signal à haute fréquence est modulé avec une information numérique par une technique de modulation numérique de la station de base sans fil numérique.
3. Filtre
4. Amplificateur
5. Radiation : Les groupes de plus de 8 signaux numériques sont combinés et envoyés au radiant IR, qui convertit les signaux à l'éclairage infrarouge modulé.

Un traitement inverse est utilisé dans les récepteurs IR pour convertir l'éclairage infrarouge modulé pour séparer les canaux audio numériques.



## Émetteurs

Le système émet sur une fréquence 2 ~ 8 MHz. Il peut émettre jusqu'à 8 signaux d'émetteurs différents (selon le type d'émetteurs) Les émetteurs 0 à 5 sont conformes à la norme IEC 61603-7.

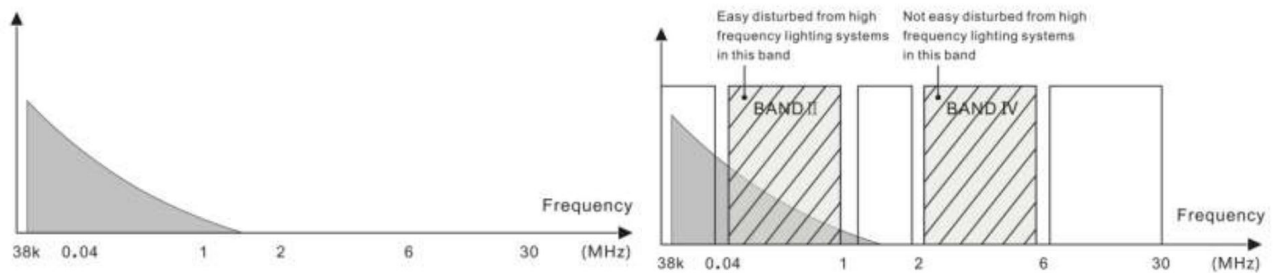


## Aspect de la distribution infrarouge

La distribution infrarouge est bonne lorsque tous les postes délégués reçoivent le signal sans interférences. Cela est possible si le radiant est correctement placé, avec la puissance adéquate. Ainsi le signal IR est uniforme et reçu à n'importe quel endroit dans la pièce.

## Éclairage ambiant

Le système peut être utilisé sans problème même en présence de lampes fluorescentes (avec ou sans ballast électronique ou gradateur) de type TL ou lampes à économie d'énergie.



Dans les grands espaces, des radiants doivent être ajoutés. Pour une utilisation extérieure, un test doit être effectué précédemment afin de déterminer le nombre de radiants nécessaires. Avec le nombre suffisant de radiants, les récepteurs fonctionneront normalement, même en plein soleil.

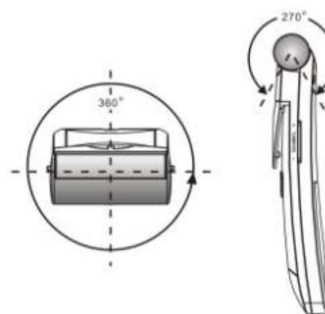
## Objets, surfaces et réflexions

Tout comme la lumière, le rayonnement infrarouge est réfléchi par les surfaces dures et reflété par les hyaloïdes (transparents ou non) Tous les objets dans la zones ainsi que le plafond et les murs influencent la transmission des ondes infrarouges.

Les surfaces sombres ou rugueuses absorbent un grande part de l'énergie infrarouge. Les ombres des murs influencent aussi la transmission infrarouge. Pour l'éviter, il suffit d'utiliser la quantité suffisante de radiants et de s'assurer que les radiants ne soient pas orientés directement sur une vitre non teintée ou les radiations seront perdues.

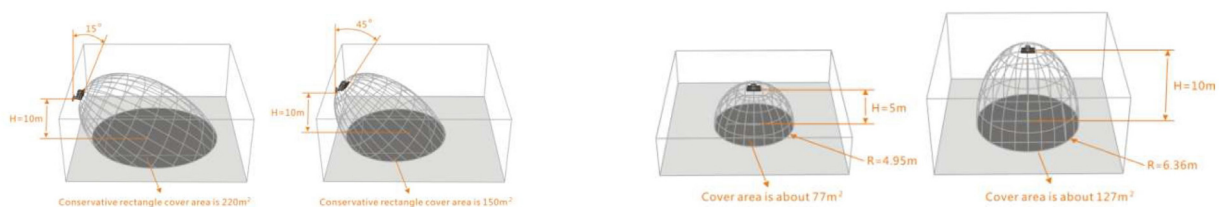
## La direction et la sensibilité du récepteur

La sensibilité d'un récepteur est à son maximum lorsque qu'il est orienté vers un radiant. Pour minimiser les inconvénients de cet aspect, le récepteur IRRC08 dispose d'un très grand angle de 270° ultra pour obtenir une capture IR parfaite et une haute qualité de son dans n'importe quelle disposition.



## Zone de couverture du radiant

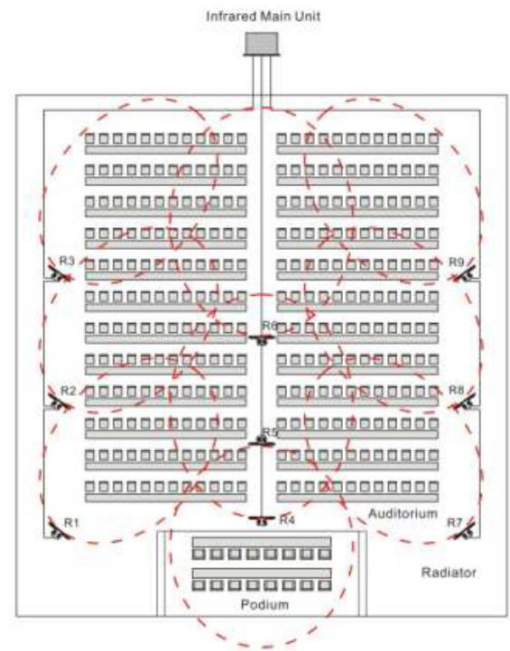
Le nombre d'émetteur et de sortie de radiants détermine la zone à couvrir. L'énergie totale de radiation est distribuée par l'émetteur. La zone de couverture réduit proportionnellement lorsque des émetteurs sont ajoutés. Le récepteur requiert une puissance du signal IR de 4 mW / m<sup>2</sup> par support pour fonctionner correctement (résultant d'un ratio 80 dB S/N pour que les canaux audio ne soient pas interrompus)



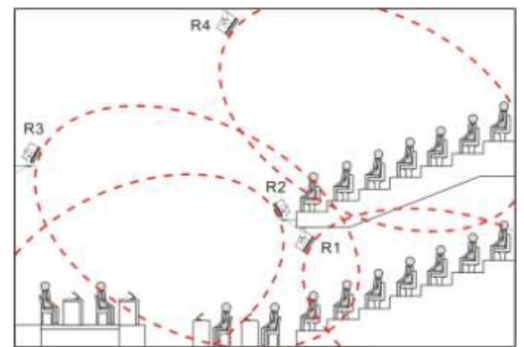
Contraste de surface de hauteur d'installationLe contraste de la zone entre 15° et 45° jusqu'au plafond  
différente

## Position des radiants

Pour une meilleure réception, les récepteurs doivent être directement orientés vers le radiant, pour augmenter le signal. Lors de grosses conférences, les participants proche du radiant ont tendance à bloquer le signal des autres participants. Pour cette raison, le radiant doit se trouver à moins de 2.5m des participants, en hauteur et centré ou dans un coin de la pièce.



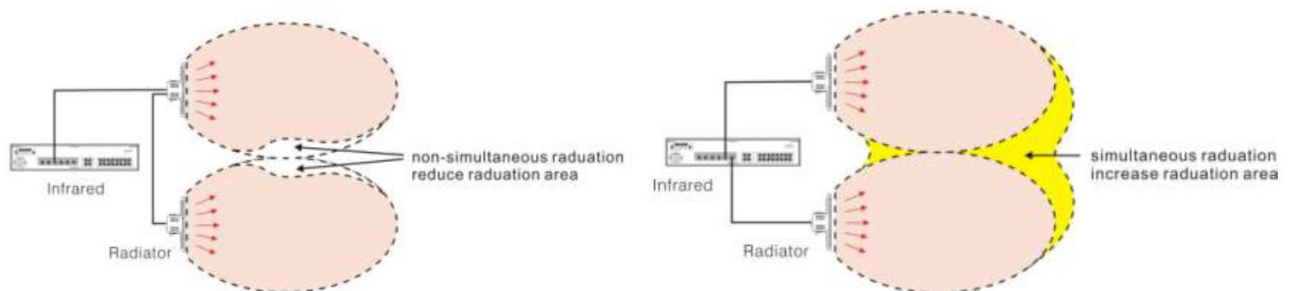
Si les signaux infrarouges sont bloqués, comme dans les salles avec balcon, un radiant ou plus voit être ajouté pour couvrir la zone cachée.



## Chevauchements de zones et effet multi-voies

Si les couloirs d'émission de deux radiants se chevauchent, la couverture total sera plus large que deux radiants dont le couloir d'émission est séparé.

Toutefois, en raison des différences de délai des signaux provenant de deux radiateurs ou plus, les signaux peuvent s'annuler (effet multi-voies) Ayant pour conséquence, la perte de certaines positions (taches noires).



**Zone de couverture augmentée par la puissance de rayonnement**      **Zone de couverture réduite par des différences de délai**



Plus la fréquence de l'émetteur est faible, plus le récepteur est sujet au délai du signal. Le délai du signal peut être compensé en ajustant les interrupteurs de compensation de délai des radiants.

## 3. RADIANT INFRAROUGE NUMÉRIQUE

Le radiant infrarouge accepte les signaux de l'unité maître et émet des radiations infrarouge, jusqu'à 32 canaux de distribution audio. Les radiants sont connectés au connecteur HF (BNC) de l'unité maître IR. 30 radiants maximum peuvent être connectés à chaque sortie. Si le radiant ne reçoit pas le signal, il passe en veille automatiquement. Si le radiant est en surchauffe, il passe automatiquement en mode économie d'énergie ou se met en veille s'il est déjà en économie d'énergie.



- Répond aux standards IEC61603-7 et IEC 60914.
- Compatible avec un système d'interprétation infrarouge compatible IEC61603-7.
- Plusieurs modes d'installation.
- Possibilité de régler la puissance selon la taille de la salle de conférence.
- Alimentation universelle. LED de signal et de mode.
- Câble de transmission avec fonction de compensation de délai, la plage d'ajustement de délai est de "00" à "99".
- Puissance de transmission 15W / 25W / 35W, la distance de transmission peut atteindre 50M, angle radiant : Horizontal  $\pm 40^\circ$ , vertical  $\pm 22^\circ$ .
- Entrée HF / prise de sortie (2 x BNC), est utilisé pour connecté le contrôleur infrarouge / et le radiant infrarouge en série.
- Dimension : 500 x 214 x 178 mm.
- Couleur : Argent, or, noir.
- Poids : 5.2 kg.

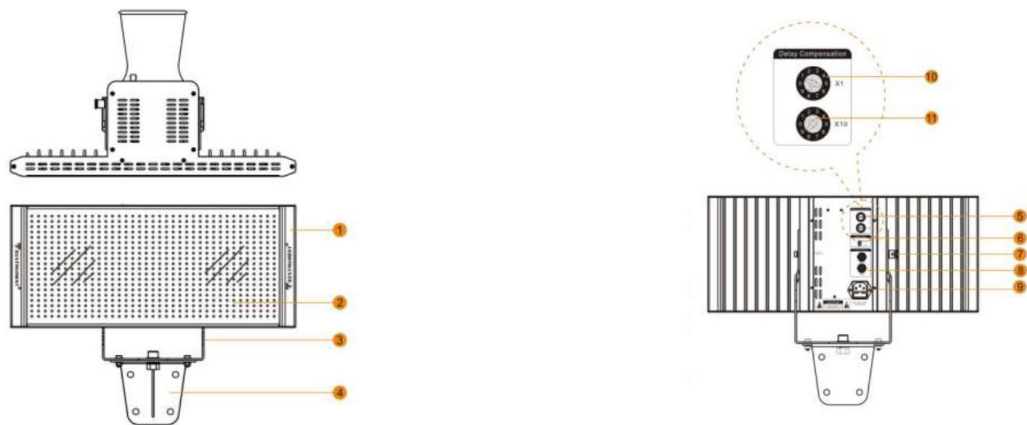
### Spécifications du radiant infrarouge

Mode de modulation	Station de base sans fil numérique
Fréquence d'émission	2-8 MHz
Processeur audio	IR-DSP
Puissance radiant	25W
Alimentation	AC110 / 220V
Température d'utilisation	0 - 40°C
Distance d'émission	50M



Angle de rayonnement	Horizontal $\pm 40^\circ$ / vertical $\pm 22^\circ$
Consommation max.	1700 mA
Consommation min.	80 mA
Impédance d'entrée	75 Ohm
Longueur d'onde émetteur	850 nm
Refroidissement	Refroidissement par convecteur
Écran LED	Puissance / signal
Dimension	500 x 214 x 178 mm
Poids	5.2 kg (sans le câble d'alimentation)
Couleur	Argent, or, noir

## Schéma radiant infrarouge

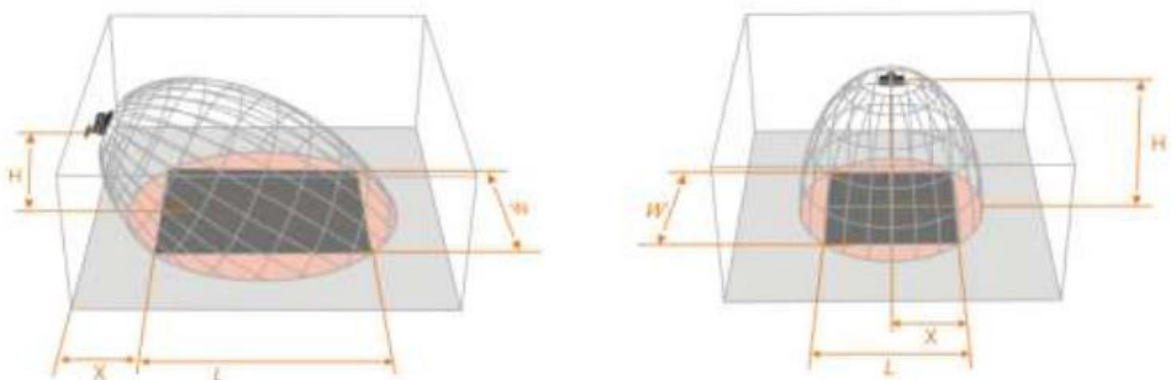


- 1) Panneau avant aluminium
- 2) Panneau de radiation
- 3) Crochet
- 4) Plaque
- 5) Compensation de délai de x1 à x10
- 6) Prise d'alimentation

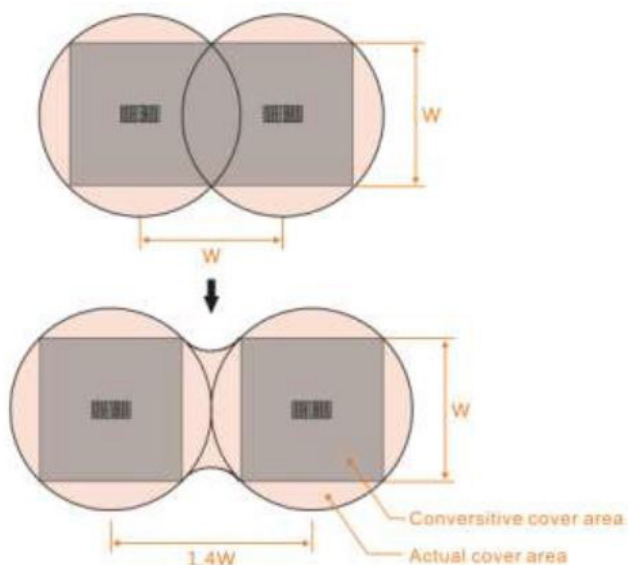
- 7) Justement de l'angle
- 8) Signal coaxial entrée / sortie
- 9) Connecteur d'alimentation, AC 100 ~ 120V, 8A / AC 220 ~ 240V, 5A 50, 60 Hz
- 10) Échelle de compensation de délai
- 11) Touche de délai différé

## Installation du radiant infrarouge

Pour déterminer le nombre optimal de radiants infrarouges nécessaires pour avoir une couverture complète d'un lieu de conférence, il ne peut être effectué que par un test de site. Cependant, l'estimation peut être effectuée par «l'empreinte rectangulaire». L'empreinte rectangulaire est inférieure à l'empreinte réelle.



La hauteur de montage est la distance du niveau de réception et non du sol au radiant. Habituellement, la distance entre le niveau de réception et le sol est d'environ 1 m. Les valeurs données sont pour un seul radiant donc ne pas prendre en compte les effets bénéfiques des empreintes et des reflets chevauchés.

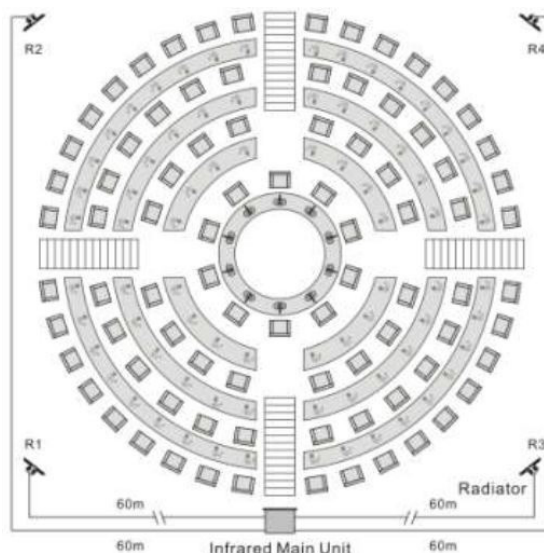


## Configuration des radiants

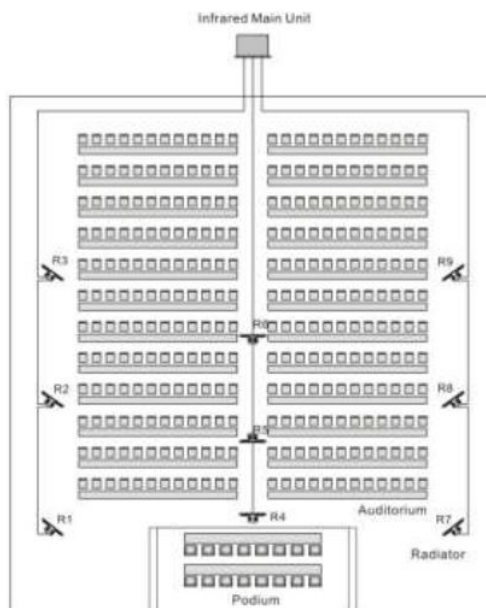
1. Choisir la position des radiants.
2. Choisir les empreintes rectangulaires.
3. Dessiner une image des empreintes rectangulaires selon la disposition de la pièce.
4. Si le récepteur atteint le signal des radiants dans certaines zones, déterminer l'effet superposé et tracer l'image de l'agrandissement de l'empreinte selon la disposition de la pièce.
5. Vérifier si la couverture est suffisante avec les radiants aux positions prévues.
6. Sinon, ajouter des radiants supplémentaires

## Emplacement du radiant infrarouge

Des différences de délai de signal peuvent se produire en raison des différences de longueur de câble de l'unité maître à chaque radiant. Afin d'éviter le risque de taches noires, utiliser la longueur de câble égale de l'unité maître au radiant.



Si les radiants sont connectés ensemble, le câblage entre chaque radiant et l'émetteur doit être aussi symétrique que possible.



## Montage

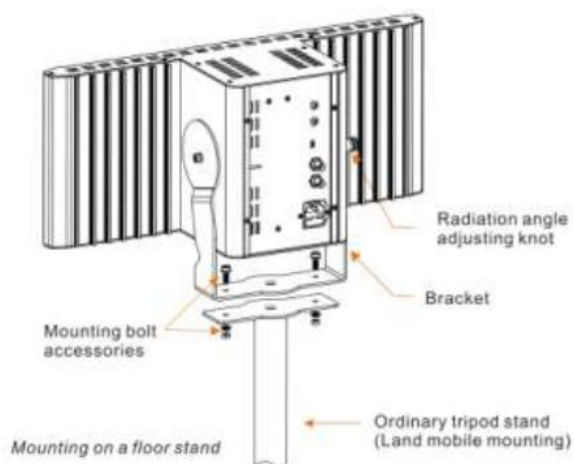
Le radiant peut être installé au mur, au plafond ou à un balcon par collier. L'angle de montage peut être ajusté pour une couverture optimale grâce à la poignée de réglage d'angle.

**Note :** En fonctionnement, les radiants peuvent être chauds. Cela n'indique pas un défaut ou un dysfonctionnement du radiant.

**Attention :** Toujours s'assurer que les buses d'aération ne soient pas obstruées. Laisser un espace suffisamment large autour du radiant pour éviter une surchauffe.

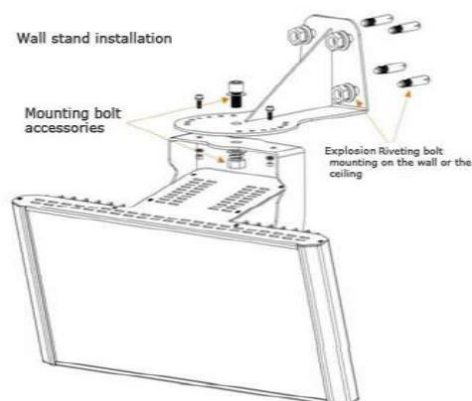
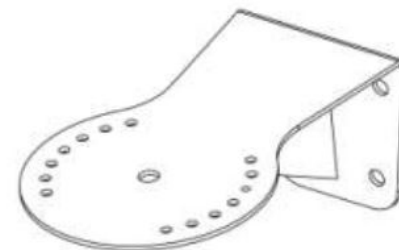
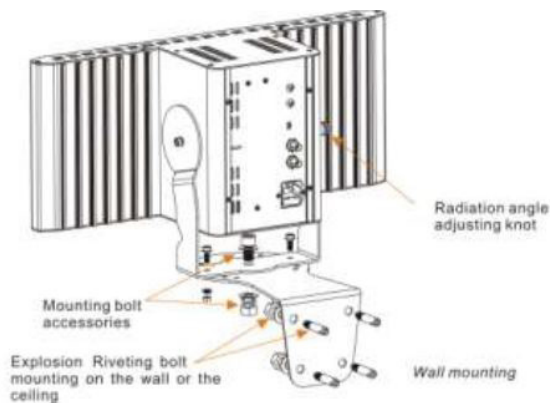
## Montage sur un pied

Fixer la partie basse du radiant sur le pied à l'aide des vis. La base de fixation du radiant est compatible avec la majorité des pieds.



## Montage mural

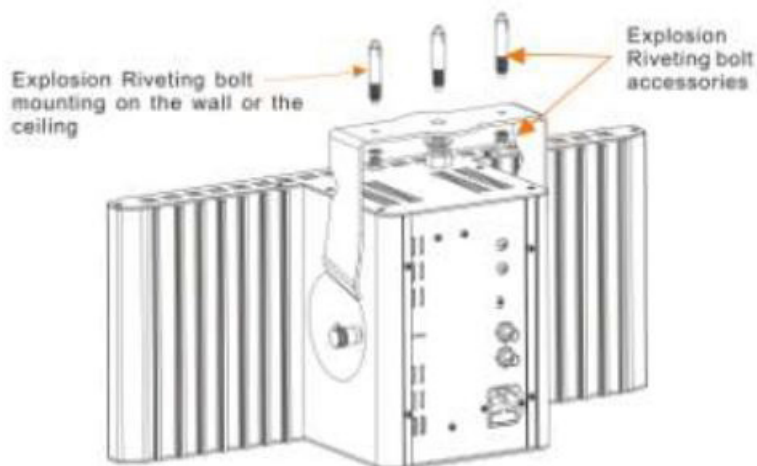
Le radiateur peut être fixé au mur à l'aide d'un support optionnel.



## Montage au plafond

Le radiateur peut être fixé au plafond grâce au crochet intégré. S'assurer d'avoir suffisamment d'espace entre le support et le plafond pour ne pas obstruer les buses d'aération.

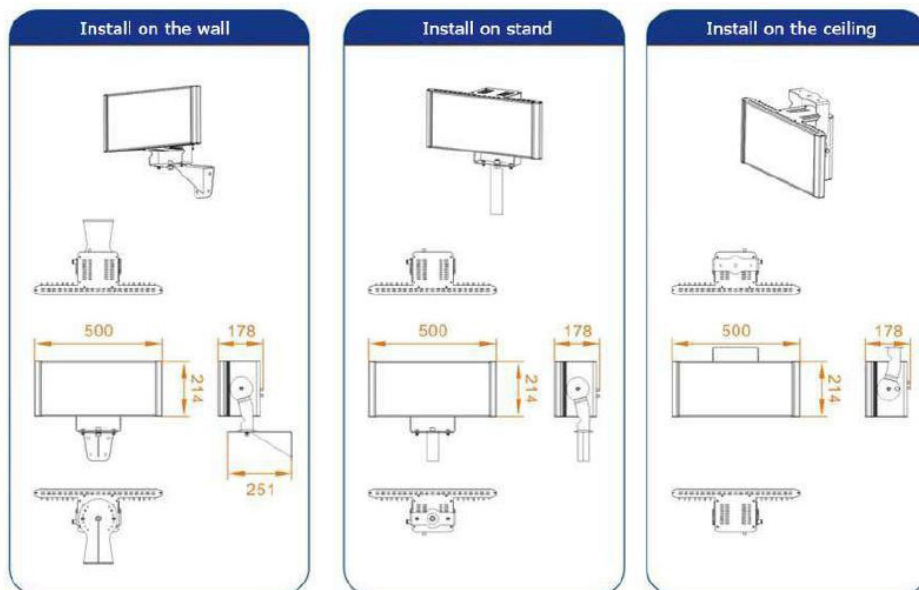
Dans la plus part des cas, il est nécessaire d'ajouter un ventilateur pour éviter une surchauffe.



## Montage sur une surface horizontale

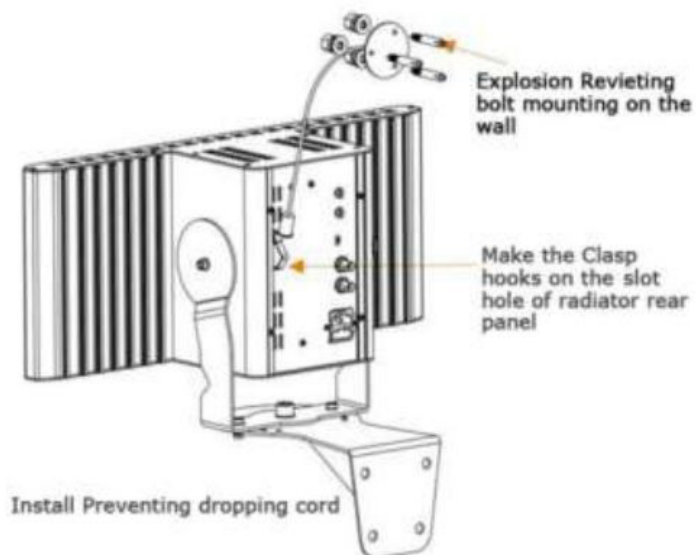
Dans ce cas, le radiateur doit être à plus de 4 cm de la surface pour éviter une surchauffe.

## Finition d'installation



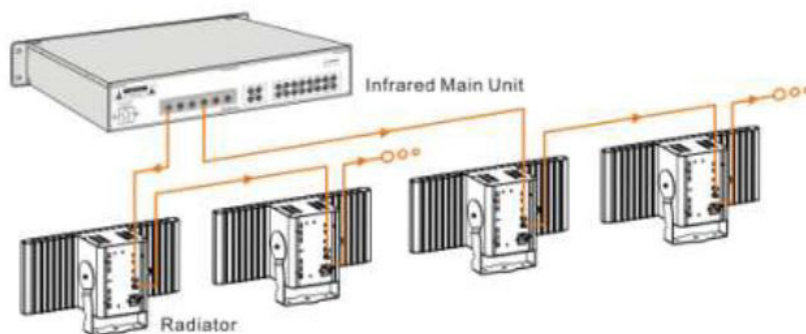
### Installation du cordon d'arrêt

Pour éviter tout dommage physique et / ou matériel, le cordon d'arrêt doit être utilisé, depuis le panneau arrière du radiateur.



## Connexion des radiants

L'unité maître comprend 6 sorties de signal HF. Chacune d'entre elles peut intégrer 30 radiants en liaison. Les radiants sont connectés par câbles RG-59. La longueur maximale du câble par sortie est de 900 m.



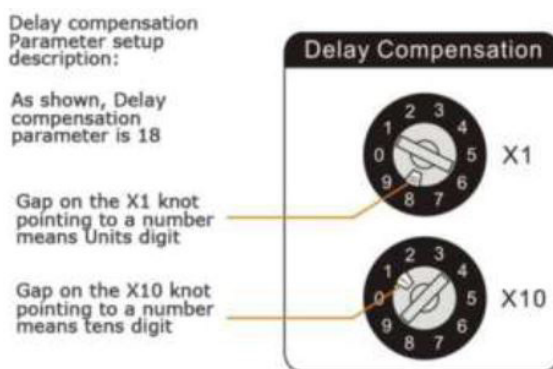
## Sélection de la puissance de sortie

Les radiants peuvent être alimentés en demie puissance. Cette fonction est utilisée lorsque la puissance maximale n'est pas requise (petite salle de conférence ou proche de l'interprète). Il est conseillé de réduire la puissance pour économiser l'énergie du radiant et augmenter sa durée de vie.

## Causes du délai

- Le câble de signal transmettant le signal de l'émetteur au récepteur.
- Les interférences de radiations entre l'émetteur et le récepteur.

Pour compenser les différences de délai, le délai de chaque radiant peut être augmenté. Le temps de compensation est calculé en multipliant 25 ns par la valeur de l'interrupteur du panneau arrière. Ainsi, le temps de compensation varie entre 25 ns et 2475 ns (99 x 25)



Dans la plus part des cas, le délai se calcul manuellement.

Il n'y a pas de délai dans une configuration avec seul émetteur ou lorsque les radiants sont directement connectés à l'émetteur avec des câbles de longueur identique. Les délais des radiants doivent être mis à zéro. Vérifier ensuite s'il faut compenser le délai de rayonnement. Si les longueurs de câble diffèrent d'un radiant à l'autre, le calcul peut être fait avec la formule suivante. Par exemple; pour un délai à 5,6 ns / m :

$$X = [ ( L_{MAX} - L ) \times 5.6 ] / 25$$

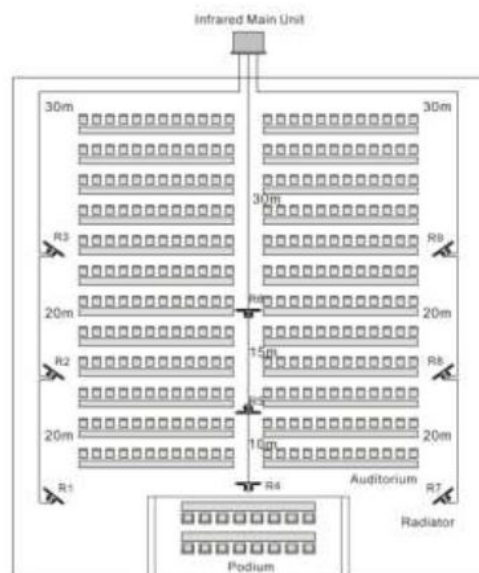


# LINEARCOM3000

- X : Paramètre de compensation de délai, affiché sur l'écran LCD
- LMAX : Longueur maximale du câble
- L : Longueur du câble entre l'émetteur et le radiant

Utiliser la méthode suivante pour déterminer la position du délai en fonction des longueurs de câble :

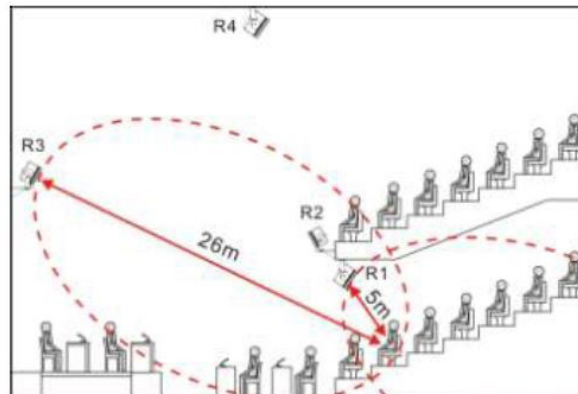
1. Mesurez la longueur du câble L entre l'émetteur et chaque radiant;
2. Déterminer la longueur maximale du câble LMAX. Pour chaque radiant, calculer la valeur de différence de longueur de câble LMAX-L;
3. Pour obtenir le délai du câble de chaque radiant, multiplier la différence de longueur de câble de chaque radiant par le délai du câble (par mètre);
4. Diviser la différence de délai par 25;
5. Le cas échéant, ajouter du délai pour les configurations où les radiants sont sous les balcons dans la salle de conférence;
6. Régler les interrupteurs sur la position obtenue.



Nombre de radiants	Longueur total de câbles L (m)	Différence de longueur de câbles LMAX*-L(m)	Délai de câble par mètre (ns/m)	Différence de délai de signal (ns)	Position de l'interrupteur
R1	30+20+20=70*	70*-70 = 0	5.6	0*5.6 = 0	0/25 = 0
R2	30+20=50	70*-50 = 20	5.6	20*5.6 = 112	112/25 = 4.48 ≈4
R3	30	70*-30 = 40	5.6	40*5.6= 224	224/25 = 8.96 ≈9
R4	30+15+10=55	70*-55 = 15	5.6	15*5.6 =84	84/25 = 3.36 ≈3
R5	30+15=45	70*-45 = 25	5.6	25*5.6 = 0	0/25 = 0
R6	30	70*-30 = 40	5.6	40*5.6= 224	224/25 = 8.96 ≈9
R7	30+20+20=70*	70*-70 = 0	5.6	0*5.6 = 0	0/25 = 0
R8	30+20=50	70*-50 = 20	5.6	20*5.6 = 112	112/25 = 4.48 ≈4
R9	30	70*-30 = 40	5.6	40*5.6= 224	224/25 = 8.96 ≈9



Système avec plus de 4 récepteurs et un radiant sous balcon :



L'image ci-dessus montre un délai de radiation qui a besoin d'être compensé. Dans une configuration de plus de 4 récepteurs, ajouter un cran à la position de l'interrupteur tous les 8 mètres de différence de câble aux radiants proches de la zone de couverture. Dans l'image ci-dessus, la différence est de 12 mètres. Ajouter un cran à l'interrupteur du radiant sous le balcon.

# LINEARCOM3000



---

Linear Technologie • 11 rue du Puits Rochefort • 42 100 Saint-Etienne  
Tél: +33 (0)4 77 81 49 49 • Fax: +33 (0)4 77 81 49 40 • [www.lineartech.fr](http://www.lineartech.fr)