

L'avancée technologique...

BUXIE

1124D

POURSUITE MSD 575 HR G22.
MSD 575 HR G22 FOLLOW SPOT.



"BUXIE" 1124D.

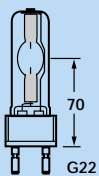
Route de Beaumont F 60530 Fresnoy - en - Thelle. tél.: 33 (0)3.44.26.51.89 fax: 33 (0)3.44.26.90.79 - www.robertjuliat.fr
 Robert Juliat USA, 48 Capital Drive, Wallingford, CT 06492 phone.: (203) 294 0481 fax: (203) 294 0482 - www.robertjuliat.com

La lumière, l'art de l'ombre.

 **robert juliat**
 Distribué par / Distributed by:

032.213B Robert Juliat reserve the right to change any item or information detailed on this page, to improve manufacturing techniques without prior notice. Le constructeur se réserve la possibilité de modifier ses matériels sans avis préalable. Les renseignements mentionnés sur cette notice sont donnés à titre indicatif et ne sauraient présenter de caractère contractuel.

PHOTOMETRIE & LAMPES / LIGHT OUTPUT & LAMPS.



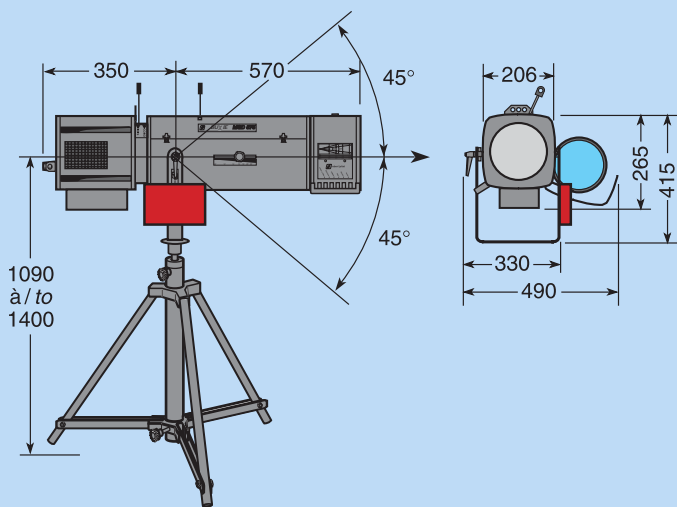
MSD 575 HR
PHILIPS

1124	10,5°		22,5°	
→	Ø	LUX ± 5%	Ø	LUX ± 5%
15m	2,8m	1500	6m	500
20m	3,6m	850	8m	280
25m	4,6m	540	10m	180

"BUXIE" 1124D
sur pied GT 700 / on a GT 700 stand.



DIMENSIONS & POIDS / SIZE & WEIGHT.



(*) Sans pied / Without stand.			
*Projecteur + Alim. / Follow spot + P.S.U.	18,5	23,5	0,18m ³
Pied / Stand : GT 700.	6,3	7,1	0,03m ³

(Alimentation / P.S.U. : 2,3Kg)

"BUXIE" MSD 575 HR 10,5/22,5°

- **Alimentation électronique**, tensions acceptées 90 à 130V et 190 à 265V - 50/60Hz.
- **Amorçage à chaud.**
 - Trappe spécifique comportant l'amorceur à chaud, câble 0,50 mètre équipé d'une fiche "Power-Con®".
 - L'alimentation électronique est conditionnée dans un boîtier compact (moins de 2,5kg) se fixant sur la fourche. Cordon secteur standard 3m + fiche 10/16A+T pour utilisation en Europe - Câble 1,50m CSA/UL sans fiche, pour utilisation en Amérique du Nord (raccordement aisé sur bornier à l'intérieur du boîtier). Cette alimentation est refroidie par un ventilateur qui ne doit en aucun cas être arrêté ou bouché.
 - L'alimentation électronique délivre toujours la même tension à la lampe, quelque soit le secteur et permet à celle-ci de toujours fonctionner dans les meilleures conditions améliorant la durée de vie et le rendement.
- **Lampe.**
MSD 575 HR G22 46000Ln. 6000K. 2000h. (Philips). Cette lampe a été choisie pour ses qualités mécaniques (culot G22), sa faculté d'amorçage à chaud et sa durée de vie de 2000 heures.
- Optique haute performance à double condenseur.
- Iris à fermeture totale.
- Obturateur mécanique à fermeture totale (dimmer).
- Support gobo taille "A" (Ø 100).
- Changeur 6 couleurs, système à tirettes.
Réf. 1124D BUXIE avec obturateur (dimmer).
Réf. 1124 BUXIE sans obturateur.

"BUXIE" MSD 575 HR 10,5/22,5°

- **Electronic power supply, voltage range :**
90 to 130V and 190 to 265V - 50/60 Hz.
- **Hot restrike built-in igniter located in the lantern connected to the P.S.U. by a Power-Con® connector.**
- **The fan-cooled removable P.S.U. can be fixed onto the yoke.**
A 3-meter power cord fitted with 10/16A+E NF/SCHUKO plug for European version.
1,50-meter cable without plug for CSA/UL use.
- **Lamp.**
MSD 575 HR G22 46000Ln. 6000K. 2000h. (Philips). This lamp was selected for its mechanical quality (G22 base), its ability for hot restrike and its lamp life of 2000 hours.
- **High-performance double-condenser optical system.**
- **100% closing and removable iris.**
- **100% closing mechanical dimmer.**
- **"A" size gobo holder (Ø100 mm)**
- **6-way colour-changer, push/pull system.**
Ref. 1124D BUXIE with manual dimmer.
Ref. 1124 BUXIE without dimmer.

Appareils conformes aux directives européennes de normalisation: NF EN 60598-1: 2002 / NF EN 60598-2-17: 1991 / A2: 1992.

All units comply with the new European regulations: NF EN 60598-1: 2002 / NF EN 60598-2-17: 1991 / A2: 1992.