

# LINEARCOM3000

CONSOLE D'INTERPRÉTATION 8 CANAUX

LC3.IRDI08

Manuel d'utilisation






## TABLE OF CONTENTS

1. Consignes de sécurité.....	Page 3
2. Contrôleur principal.....	Page 3
3. Présentation de l'unité d'interprétation.....	Page 5
4. Installation et connexion.....	Page 6

## 1. CONSIGNES DE SÉCURITÉ

Lire ce manuel avant d'installer et d'utiliser cet appareil. Conserver ce manuel pour une utilisation future.

1. Le câblage doit répondre aux normes de sécurité et d'ignifugation nationales et autres réglementations nationales concernant l'utilisation de cet appareil.
2. Ne pas marcher sur les câbles ni les tordre et prêter une attention particulière à la prise d'alimentation.
3. Afin de s'assurer que la connexion à la Terre est correcte, ne pas utiliser de prises 2 pins. L'alimentation est de 220V 50 Hz.
4. Les cordons d'alimentation sont de AC 220V ~ 240V / 50 Hz
5. L'emballage de cet appareil est prévu pour sa protection. Conserver l'emballage pour transporter l'appareil et ainsi éviter des dommages matériels.
6. Ne pas exposer l'appareil à des zones trop froides ou trop chaudes.
7. Ne pas obstruer les buses d'aération.
8. Déconnecter l'appareil lors des orages ou s'il n'est pas utilisé durant une longue période.
9. L'appareil doit être éteint lors des opérations suivantes :
  - Démontage ou remplacement d'une pièce
  - Branchement de toute prise du système
10. L'appareil ne peut être démonté ou entretenu que par une personne qualifiée. Dans le cas contraire, la garantie ne pourra pas fonctionner en cas de dommage.
11. Empêcher toute pénétration de liquides, de produits chimiques ou tout objet dans l'appareil.
12. Vérifier que tous les branchements soient conformes avant de démarrer le système.
13. L'icône d'alerte indique que l'appareil ne doit pas être ouvert pour éviter une électrocution.

	<b>CAUTION</b>		Ce symbole alerte l'utilisateur sur la présence d'une tension dangereuse, pouvant causer une électrocution
	<b>RISK OF ELECTRIC SHOCK DO NOT OPEN</b>		

## 2. CONTRÔLEUR PRINCIPAL

Le contrôleur principal est la pièce maîtresse du système car il permet l'intercommunication entre les postes et la liaison au PC.



Contrôleur LC3.SCUDCSR

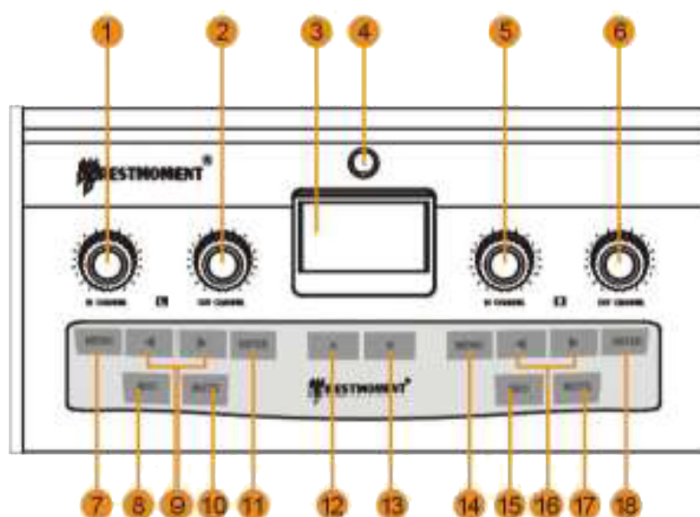
## Fonction et caractéristiques

- Ce système répond à la norme IEC60914.
- Contrôle des fonctions des postes de conférence.
- Structure RISC haute vitesse intégrée, plus fiable et plus rapide.
- Technique de transmission audio numérique, proche de la qualité de audio CD.
- Écran LCD 2.8", menu en anglais.
- Contrôle du volume d'entrée et de sortie.
- Interrupteur vidéo 8 x 8, permet de gérer les signaux vidéo facilement.
- Configuration libre de la durée et l'ordre des images intégrées 8 x 4.
- Clé USB et carte SD pour l'enregistrement de la conférence en temps réel.
- L'utilisateur peut contrôler le début et la fin de l'enregistrement et modifier la configuration.
- L'enregistreur MP3 enregistre le signal audio de dispositifs externes automatiquement.
- Possibilité de changement de fonction entre l'enregistrement MP3 et la carte SD. L'utilisateur peut changer la carte SD pendant l'enregistrement, s'en perdre le contenu.
- Une fois l'enregistrement terminé, l'utilisateur peut écouter la bande.
- Prise jack (casque) sur la face avant.
- Le système supporte jusqu'à 100 postes simultanément avec un poste maître.
- Modes de gestion du micro :
  - Mode limité : 1 ~ 6 unités peuvent être utilisées simultanément.
  - Mode FIFO : Le dernier micro ouvert est prioritaire sur le premier micro ouvert.
  - Mode d'application : Le poste maître active ou non les micros.
  - Mode voix active.
  - Mode discussion libre : Permet à tous les micros d'être ouvert simultanément.
- Ports de sortie de 10 canaux, pour la connexion de 100 postes.
- Plusieurs modes de connexion : «par liaison», «par splitter», «en cercle».
- Possibilité d'utiliser une extension de contrôleur afin d'étendre la connexion à 65535 postes.
- Lorsqu'un micro est fermé, la caméra passe au poste suivant. Lorsque tous les micros sont fermés, la caméra propose une vue d'ensemble de tous les postes.
- Le système est compatible avec tous types de caméras standards. A chaque fois qu'une unité change, la caméra suit automatiquement l'unité suivante par tracking de son ID.
- Grâce à la configuration du logiciel, le système peut avoir plus de fonctions pour une utilisation pour facile.

Paramètres / Modèle	SCUDCSR
<b>Alimentation</b>	2 modèles : AC 100 ~ 120V, 8A / AC 220 ~ 240V, 4A
<b>Consommation</b>	Dépend du nombre de postes connectés : 1 unité 25W, maximum 420W
<b>Capacité de postes</b>	100 postes, pouvant être augmenté par extension
<b>Entrée audio</b>	RCA x 2      2V p-p 6.3 mm x 1   -50 dB XLR x 1      -50 dB
<b>Sortie audio</b>	RCA x 2      2V p-p XLR x 1      -50 dB
<b>Impédance de sortie</b>	47K Ω
<b>Réponse en fréquence</b>	20 ~ 20 KHz
<b>SNR</b>	102 dB

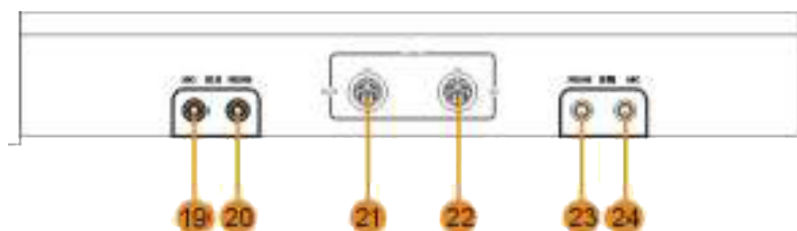
Paramètres	Modèle	SCUDCSR
Plage dynamique		106 dB
Distorsion harmonique		< 0.05%
Séparation des canaux		102 dB
Modèle de contrôle		RS-232 / RS-485
Connecteur		Interface RJ45
Capacité de caméras		8 unités
Niveau de sortie vidéo		RCA x 41.08V p-p
Impédance de sortie vidéo		75Ω
Bande passante vidéo (-3 dB)		30 MHz
Enregistrement		Clé USB et carte SD
Couleur		Gris sombre
Poids		8 kg
Dimension		432 x 90 x 350 mm
Installation		Adapté à la norme 19"

## 3. PRÉSENTATION DE L'UNITÉ D'INTERPRÉTATION



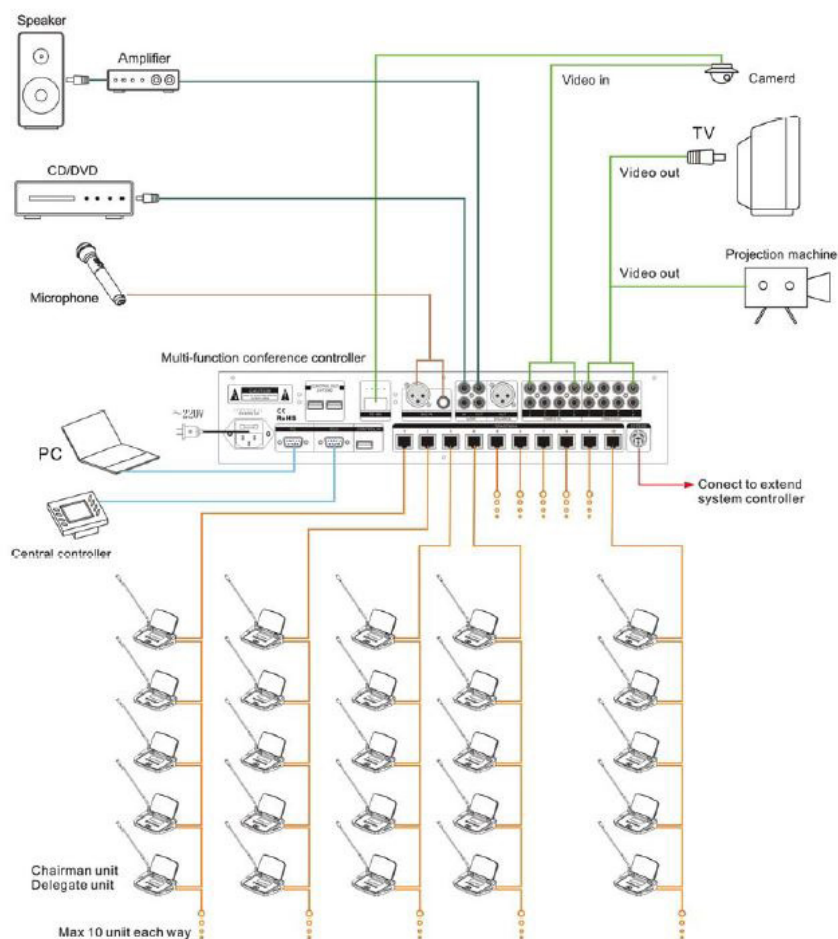
1. Touche de réception de canal, appuyer pour confirmer la sélection (L)
2. Touche d'émission de canal, appuyer pour confirmer la sélection (L)
3. Écran LCD
4. Port micro
5. Touche de réception de canal, appuyer pour confirmer la sélection (R)
6. Touche d'émission de canal, appuyer pour confirmer la sélection (R)
7. Menu / exit (L)
8. ON / OFF micro (L)
9. Réglage du volume de réception / touches gauche / droite (L)
10. Touche mute (L)
11. Touche de confirmation (L)
12. Touche de verrouillage de canal (L)

- 13. Touche de verrouillage de canal (R)
- 14. Menu / exit (R)
- 15. ON / OFF micro (R)
- 16. Réglage du volume de réception / touches gauche / droite (R)
- 17. Touche mute (R)
- 18. Touche de confirmation (R)



- 19. Port micro 3.5 mm (R)
- 20. Port casque 3.5 mm (R)
- 21. Prise de sortie 6 DIN
- 22. Prise de sortie 6 DIN
- 23. Port casque 3.5 mm (L)
- 24. Port micro 3.5 mm (L)

## 4. INSTALLATION ET CONNEXION



# LINEARCOM3000



---

Linear Technologie • 11 rue du Puits Rochefort • 42 100 Saint-Etienne  
Tél: +33 (0)4 77 81 49 49 • Fax: +33 (0)4 77 81 49 40 • [www.lineartech.fr](http://www.lineartech.fr)